



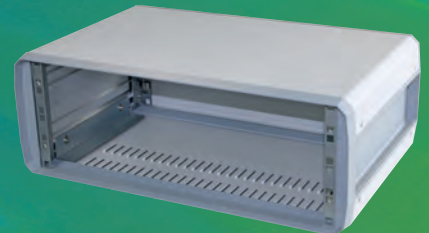
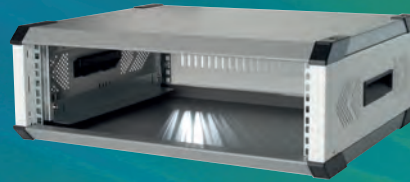
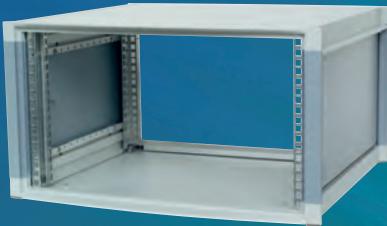
# 19"-Gehäusesysteme



... die optimale Schale für wertvolle Elektronik



# 19"-Gehäusesysteme



## ZENITH 2.0

ab Seite 27

- prägnantes Design
- unsichtbare Belüftung
- integriertes Griffprofil
- 1/2 19"-Version verfügbar
- Schutzart IP 42/20

## Vitaro®

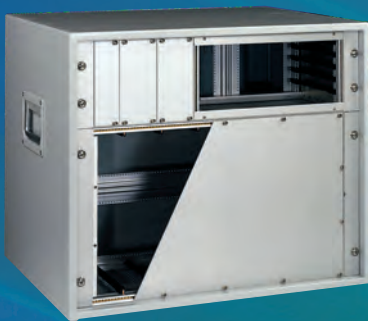
ab Seite 31

- universell einsetzbares Gehäusesystem
  - 19"-Gehäuse
  - Universalgehäuse
  - Wandgehäuse
- extrem kurze Montagezeit
- schraubenlose Montage durch spezielles Laschensystem
- Schutzart IP 20

## apra line

ab Seite 37

- abnehmbare Verkleidungsbleche
- integrierte Griffmulde
- auch als Tischgehäuse verfügbar
- Schutzart IP 30/20



## apraTeK

ab Seite 46

- stabile Schweißkonstruktion für hohe mechanische Anforderungen
- integrierte Klappgriffe
- Schutzart IP 20

## apraLITE

ab Seite 48

- blitzschnell zerlegbar
- Leichtbauweise
- integrierte Klappgriffe
- 1/2 19"-Version verfügbar
- Schutzart IP 30/20





## Überdurchschnittliche Funktionalität

# ZENITH<sup>2.0</sup>



Konfigurationsbeispiel:  
Gehäuse mit Sichttür und unbelüfteter Rückwand





Alle Einzelteile dieser Profilrahmenkonstruktion sind auf einfaches Handling mit hoher Flexibilität ausgelegt.

Die lange Lebensdauer für den soliden Gehäusebau und der Schutz der Einbauelemente vor äußeren Einflüssen sind auch bei diesem Gehäuse das Anliegen von apra-norm. Das zukunftsweisende Design mit hohem Wiedererkennungswert und großer Funktionalität zeichnet das Gehäuse aus und setzt Maßstäbe im Wettbewerb. Eine hervorragende Verarbeitung, die über technische Raffinessen bis hin zu detaillierten Feinheiten reicht, rundet diese optimale Gehäusekonzeption ab und macht ihrem Namen „Zenith“ alle Ehre.

### 19"-Gehäusesystem ZENITH<sup>2.0</sup>

- zukunftsorientiertes, funktionales Design
- seitlich integrierte Griffleiste
- integrierte „unsichtbare“ Belüftung
- individuelle Innenaufteilung durch Tiefenrasterung
- modularer Aufbau
- als 19"-Schranksystem bis 18 HE verwendbar
- Einbaumaße nach IEC 60297-3-100

Passende 19"-Einschübe  s. S. 65 ff.

Passende 19"-Baugruppenträger  s. S. 79 ff.



19"-Gehäusesystem ZENITH<sup>2.0</sup>

Technische Information

**Anwendung:**

Das Gehäuse dient zur Aufnahme von 19"-Einschüben, Fachböden oder 19"-Baugruppenträgern. Aufgrund der verfügbaren Größen bis zu 18 HE kann es auch als Schranksystem eingesetzt werden.

**Aufbau:**

Front- und rückseitige Al-Druckgussrahmen bilden mit Strangpressprofilen einen soliden Rahmen. Die Seitenwände und Deckbleche sind gegen Zugriff von außen gesichert und können von innen demontiert werden.

Ein seitlich angeordnetes, nicht sichtbares, passives Belüftungssystem ist in allen Gehäusen integriert.

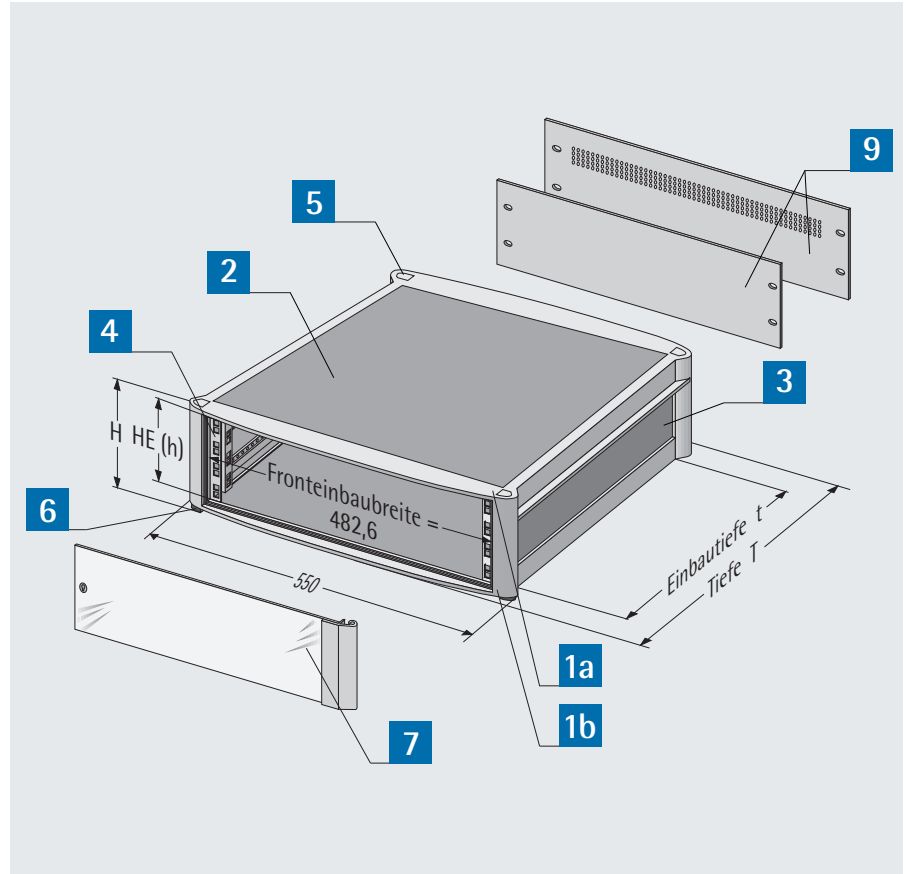
**Oberfläche:**

Rahmen und Kopf-/Bodenbleche:  
lackiert RAL 7035 lichtgrau  
Vertikalprofile und Seitenwände:  
lackiert RAL 7001 silbergrau

**Normen:**

Einbaumaße nach IEC 60297-3-100

**Lieferform:** montiert



verfügbare Komponenten

Pos.	Bezeichnung
1a	Kopfrahmen mit Griffleisten
1b	Bodenrahmen
2	Kopf-/Bodenblech
3	Seitenwand
4	Rasterholm
5	Schraubenblende
6	Gehäusefuß
7	Sichttür mit Zylindervorreiber
8	Sichtblenden-Set (o. Abb.)
9	Rückwand (belüftet/unbelüftet)



## 19"-Gehäuse



### Lieferumfang

Pos.	St.	Bezeichnung
1a	1	Kopffahmen mit Griffleisten
1b	1	Bodenrahmen
2	2	Kopf-/Bodenbleche
3	2	Seitenwände
4	4	Rasterholme
5	4	Schraubenblenden
6	4	Gehäusefüße

## 19"-Gehäuse mit Sichttür



### Lieferumfang

Pos.	St.	Bezeichnung
1a	1	Kopffahmen mit Griffleisten
1b	1	Bodenrahmen
2	2	Kopf-/Bodenbleche
3	2	Seitenwände
4	4	Rasterholme
5	4	Schraubenblenden
6	4	Gehäusefüße
7	1	Sichttür mit Zylindervorreiber
8	1	Sichtblenden-Set

Bei Gehäuse mit Sichttür verringert sich die Einbautiefe um 50 mm, da die vorderen Rasterholme zurückversetzt eingebaut werden. Die Tür ist standardmäßig rechts angeschlagen, kann aber auf Wunsch auch links angeschlagen werden.

## Bestelldaten und Maße

Gehäuse-tiefe (T) mm	nutzbare Einbautiefe (t) mm	Gehäuse-höhe HE	Gehäuse-höhe (H) mm	nutzbare Einbauhöhe (h) mm	Bestell-Nr. 19"-Gehäuse	Bestell-Nr. Gleitschiene für 19"-Gehäuse	Bestell-Nr. 19"-Gehäuse mit Sichttür	Bestell-Nr. Gleitschiene für 19"-Gehäuse mit Sichttür
525	450	3	170,6	132,5	160-503-10	160-012-52	160-503-60	160-012-56
		4	215,1	177	160-504-10		160-504-60	
		6	304,1	266	160-506-10		160-506-60	
		9	437,1	399	160-509-10		160-509-60	
625	550	4	215,1	177	160-604-10	160-012-62	160-604-60	160-012-66
		6	304,1	266	160-606-10		160-606-60	
		9	437,1	399	160-609-10		160-609-60	
		12	570,6	532,5	160-612-10		160-612-60	
		15	703,3	667	160-615-10		160-615-60	
		18	836,8	800	160-618-10		160-618-60	



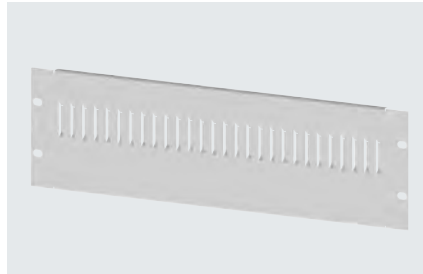
### Rückwand unbelüftet



**Material:** Aluminium  
**Oberfläche:** lackiert RAL 7035 lichtgrau

Einbauhöhe HE	Bestell-Nr.
2	150-702
3	150-703
4	150-704
5	150-705
6	150-706
9	150-709

### Rückwand belüftet



**Material:** Aluminium  
**Oberfläche:** lackiert RAL 7035 lichtgrau

Einbauhöhe HE	Bestell-Nr.
2	150-712
3	150-713
4	150-714
5	150-715
6	150-716
9	150-719

### 19"-Kabeldurchführung 1 HE



- zur Kabeldurchführung
- Montage an der 19"-Ebene

**Material:** Stahlblech/Kunststoff  
**Oberfläche:** lackiert RAL 7035 lichtgrau  
**Abmessungen (H x B x T):**  
44 x 482,6 x 12 mm

Bestell-Nr.
213-146-00

### Fachboden, fest



**Tragfähigkeit:** 30 kg  
**Oberfläche:** lackiert RAL 7035 lichtgrau

\* Bei um 50 mm zurückversetzten Rasterholmen zu verwenden.

Bezeichnung	Bestell-Nr.
für T=525 mm	160-015-40
für T=525 mm	160-015-80*
für T=625 mm	160-015-30
für T=625 mm	160-015-70*

### Fachboden, ausziehbar



**Tragfähigkeit:** 30 kg  
**Oberfläche:** lackiert RAL 7035 lichtgrau

Bezeichnung	Bestell-Nr.
für T=525 mm	160-015-20
für T=625 mm	160-015-10

### Tragegriff



**Tragfähigkeit:** 50 kg/Griffpaar  
**Oberfläche:** lackiert RAL 7035 lichtgrau  
**Lieferform:** am Gehäuse montiert

Bezeichnung	Bestell-Nr. (Paar)
für T=525 mm	160-014-45
für T=625 mm	160-014-46

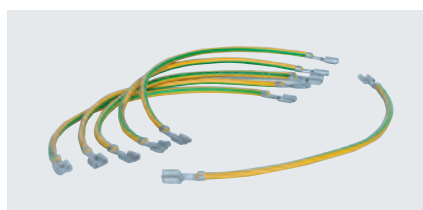
### Rollenset



- 4 Lenkrollen, davon 2 mit Feststeller
  - inkl. Montagematerial
  - Raddurchmesser: 50 mm
  - Tragfähigkeit: 120 kg
- Lieferform:** am Gehäuse montiert

Bestell-Nr. (Set)
160-014-80

### Schutzleiterset



für Einbauhöhe	Bestell-Nr. (Set)
3 - 6 HE	160-033-10
9 - 15 HE	160-039-10
18 HE	160-048-10

### Schraubenset M 5 (50-fach)



- Lieferumfang:**
- 50 Linsenschrauben M 5 x 12
  - 50 Käfigmuttern M 5 - 8
  - 50 Rosetten für Linsenschraube M5, abgeflacht

Bestell-Nr. (Set)
630-991





## Das vielleicht "schnellste" Gehäuse der Welt

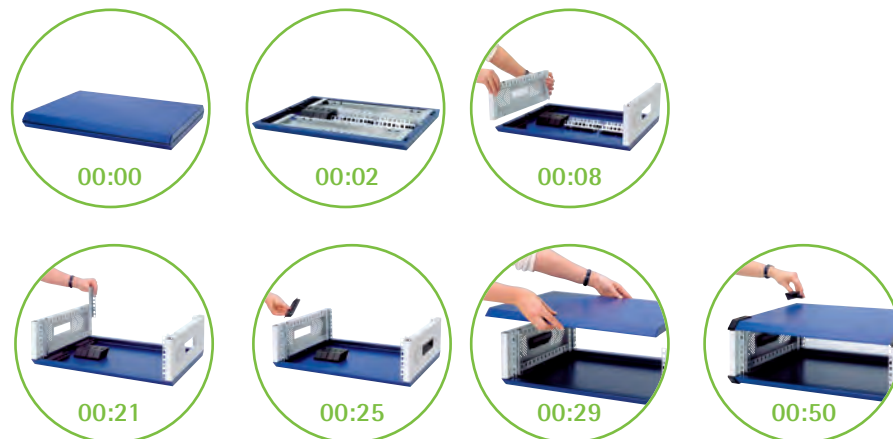
Konfigurationsbeispiel



# Vitaro®



Vitaro ist in weniger als 60 Sekunden aufbaubar.  
So sind Sie flexibel und schnell.



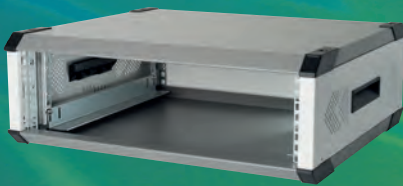
### 19"-Gehäusesystem **Vitaro**®

- universell einsetzbares Gehäusesystem:
  - 19"-Gehäuse
  - Universalgehäuse
  - Wandgehäuse
- extrem kurze Montagezeit
- schraubenlose Montage durch spezielles Laschensystem\*
- ansprechendes Design
- leichte Aluminium-Konstruktion
- stapelbar
- integrierte Griffschalen
- Bausatzsystem mit minimalem Lager- und Transportvolumen
- vielseitige Ausbaumöglichkeiten
- modulares Zubehör
- Schutzart IP 20
- Sondervarianten auf Wunsch lieferbar

\*Das Gehäuse kann mittels Schrauben zusätzlich gesichert werden.

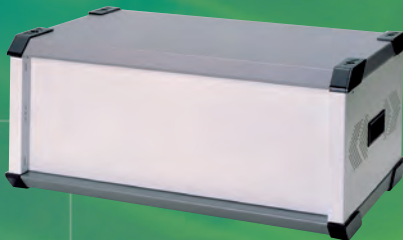


## Ein Grundgehäuse, drei Möglichkeiten



### Variante 1: 19"-Gehäuse 3/4/6 HE

Mit werkzeuglos eingesteckten Rasterholmen steht Ihnen ein Gehäuse für den Einbau von 19"-Komponenten zur Verfügung.  
Einbaumaße entsprechend IEC 60297-3-100



### Variante 2: Universalgehäuse

Auf Wunsch passen wir dieses universelle Gehäuse Ihren Anforderungen an, seien es Stanzungen, Prägungen oder Bedruckungen.



### Variante 3: Wandgehäuse

Mit Hilfe eines Wandmontagesets (s. S. 35) verwandeln Sie die Vitaro-Gehäusevarianten 1-2 in ein Wandgehäuse.





## Vitaro Grundgehäuse

### Anwendung:

Einsatz als 19"-Gehäuse, Tischgehäuse, Wandgehäuse oder Universalgehäuse für den individuellen Einsatz; geeignet zum Einbau von 19"-Komponenten nach IEC 60297-3-100 bzw. 297-3-101.

### Aufbau:

Schalenkonstruktion mit werkzeuglosem Einstecklaschensystem.

4 Schrauben können auf Wunsch zur Sicherung verwendet werden. (im Lieferumfang enthalten)

### Material:

Kopf-/Bodenschale: Aluminium 1,5 mm

Seitenwände: Aluminium 1,2 mm

### Oberfläche:

Seitenwände:

lackiert RAL 7035 lichtgrau

Kopf-/Bodenbleche:

lackiert RAL 7037 staubgrau

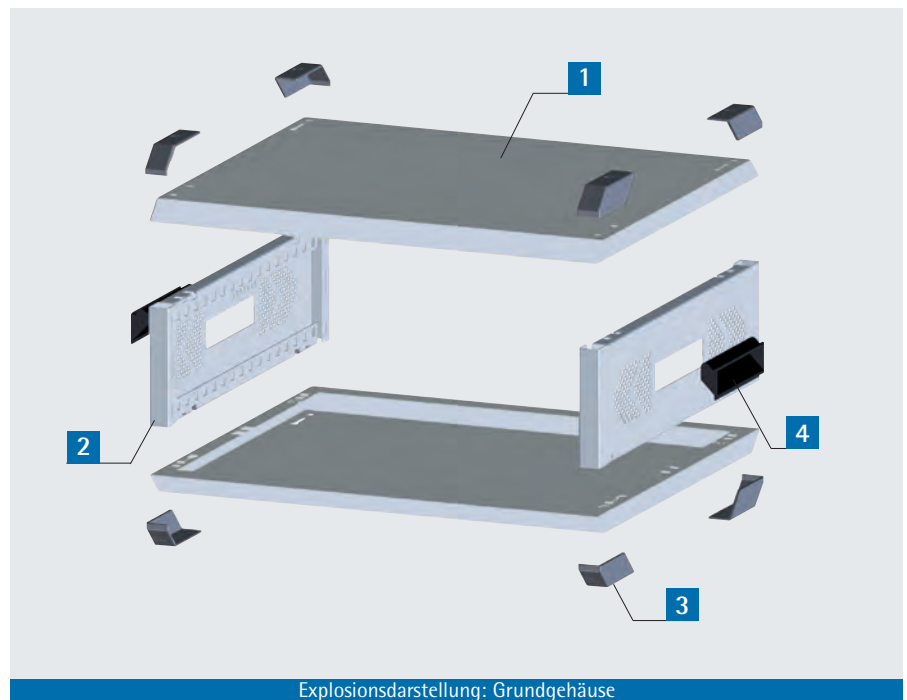
### Schutzart:

IP 20

Nutztiefe  $t = T - 46$  mm, Gehäusebreite  $B = 537$  mm • Weitere Gehäusegrößen (z.B. 84 TE, 63 TE, 42 TE) fertigen wir Ihnen auf Wunsch an.

### Lieferumfang

Pos.	St.	Bezeichnung
1	2	Kopf-/Bodenschalen
2	2	Seitenwände
3	8	Designecken mit Stapelfunktion
4	1	Montageset inkl. 4 Gehäusefüße, 2 Schalengriffe, 4 Sicherungsschrauben



Explosionsdarstellung: Grundgehäuse

T mm	Bezeichnung	Bestell-Nr.
350	Grundgehäuse 3 HE	195-313-00
450		195-413-00
550		195-513-00
350	Grundgehäuse 4 HE	195-314-00
450		195-414-00
550		195-514-00
350	Grundgehäuse 6 HE	195-316-00
450		195-416-00
550		195-516-00

## Vitaro Ausbausatz 19"-Gehäuse

Mit werkzeuglos einsteckbaren Rasterholmen verwandeln Sie das Grundgehäuse blitzschnell in ein vollwertiges 19"-Gehäuse.

### Material:

Stahlblech 1,5 mm

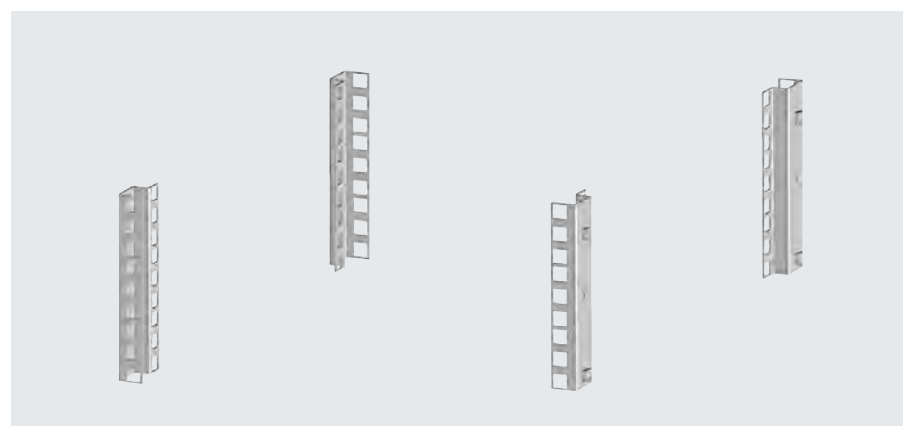
### Oberfläche:

verzinkt

Rückwand bitte separat bestellen (siehe S. 34).

### Lieferumfang

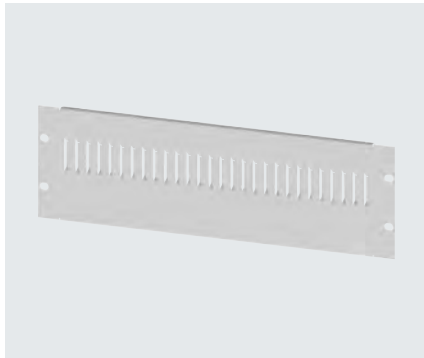
Pos.	St.	Bezeichnung
1	4	Rasterholme



Ausbausatz	Bestell-Nr.
3 HE	195-053-00
4 HE	195-054-00
6 HE	195-056-00



### 19"-Rückwand



- unbelüftet oder belüftet
- inkl. Montagematerial

**Material:**

Aluminium 1,5 mm

**Oberfläche:**

lackiert RAL 7035 lichtgrau

Bezeichnung	Eigenschaft	Bestell-Nr.
3 HE	unbelüftet	195-023-00
	belüftet	195-023-10
4 HE	unbelüftet	195-024-00
	belüftet	195-024-10
6 HE	unbelüftet	195-026-00
	belüftet	195-026-10

### Gleitschienen, höhenverstellbar



- inkl. Montagematerial

**Material:**

Stahlblech 1,5 mm

**Oberfläche:**

verzinkt

**Tragfähigkeit:**

15 kg/Paar

Bezeichnung	Bestell-Nr.
für T=350 mm	195-382-00
für T=450 mm	195-482-00
für T=550 mm	195-582-00

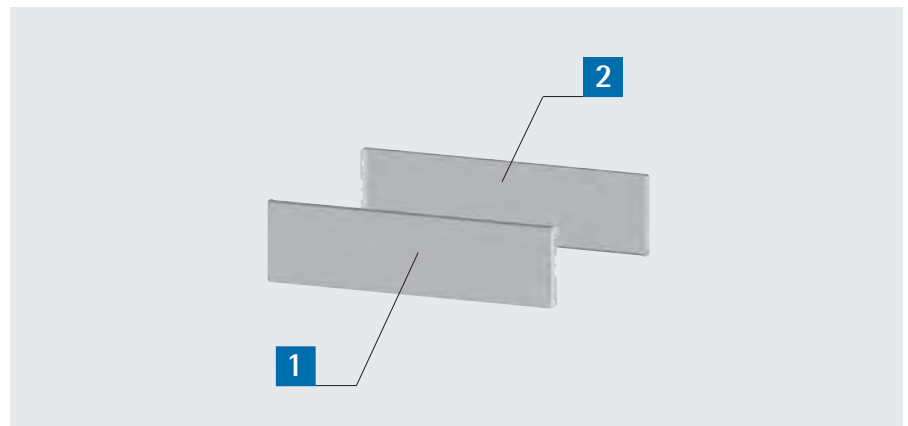
### Vitaro Ausbausatz Universalgehäuse

Mit individuell gestaltbaren **Front- und Rückplatten** (Siebdruck, Stanzungen, Prägungen) können Sie das Grundgehäuse von uns auf Ihre speziellen Bedürfnisse anpassen lassen.

Einsteckbare Montageplatten für waagerechten oder senkrechten Einbau finden Sie im Zubehör auf Seite 35.

#### Lieferumfang

Pos.	St.	Bezeichnung
1	1	Frontplatte, einsteckbar
2	1	Rückplatte, einsteckbar



Ausbausatz	Bestell-Nr.
3 HE	195-063-00
4 HE	195-064-00
6 HE	195-066-00



## Tür mit Sichtscheibe, einsteckbar



- mit Plexiglasscheibe und Zylindervorreiber
- werkzeuglos abnehmbar

**Material:**

Stecktür: Aluminium 1,5 mm

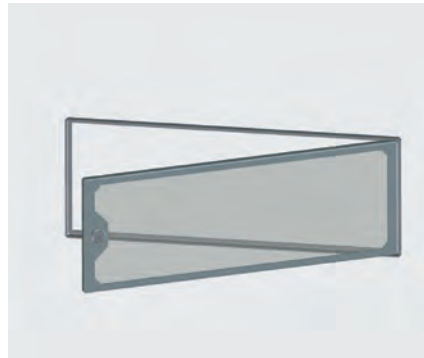
Scheibe: Plexiglas

**Oberfläche:**

lackiert RAL 7035 lichtgrau

Bezeichnung	Bestell-Nr.
3 HE	195-073-00
4 HE	195-074-00
6 HE	195-076-00

## Schwenktür mit Rahmen



- am Gehäuse verschraubt
- mit Plexiglasscheibe und Zylindervorreiber

**Material:**

Türrahmen: Stahlblech 2 mm

Schwenktür: Aluminium 1,5 mm

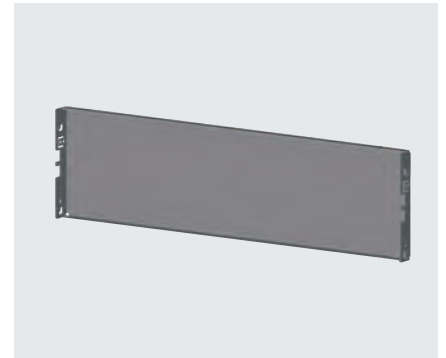
Scheibe: Plexiglas

**Oberfläche:**

lackiert RAL 7035 lichtgrau

Bezeichnung	Bestell-Nr.
3 HE	195-073-12
4 HE	195-074-12
6 HE	195-076-12

## Montageplatte, einsteckbar



- für senkrechten Einbau
- tiefenvariabel einsteckbar

**Material:**

Aluminium 1,5 mm

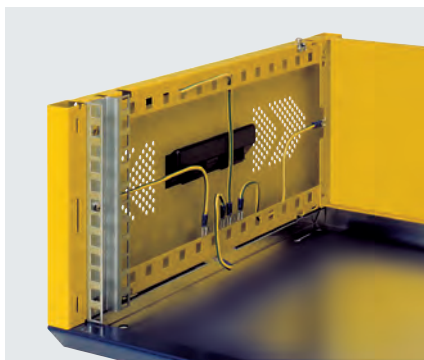
**Oberfläche:**

lackiert RAL 7035 lichtgrau

Die Montageplatte 3 HE kann in allen Gehäusegrößen auch waagrecht als Fachboden eingebaut werden.

Bezeichnung	Bestell-Nr.
3 HE	195-063-02
4 HE	195-064-02
6 HE	195-066-02

## Schutzleiterset



- zur VDE-gerechten Erdung aller Gehäusebauteile

Bezeichnung	Bestell-Nr.
für 19"-Gehäuse	195-080-10
für Tischgehäuse	195-080-12
für Universalgehäuse	195-080-12

## Sichtblendensatz



- bei um 50 mm vertieftem Einbau der Ausbauelemente
- 2 horizontale und 2 vertikale Blenden
- selbstarretierend, daher kein Montagematerial erforderlich

**Material:**

Aluminium 1,0 mm

**Oberfläche:**

lackiert RAL 7035 lichtgrau

Bezeichnung	Bestell-Nr.
3 HE	195-083-10
4 HE	195-084-10
6 HE	195-086-10

## Wandmontageset



- passend für alle Vitaro-Varianten
- werkzeuglose Montage der Winkel am Gehäuse

**Material:**

Stahlblech 2,0 mm

**Oberfläche:**

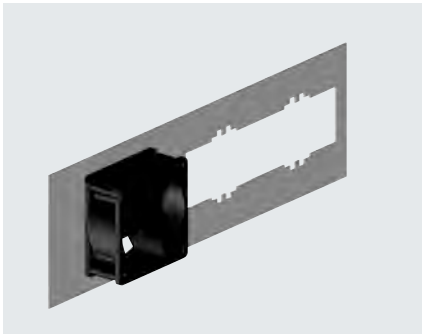
lackiert RAL 7035 lichtgrau

Bezeichnung	Bestell-Nr.
für T=350 mm	195-380-00
für T=450 mm	195-480-00
für T=550 mm	195-580-00





### Lüfterhalterung mit 12 V-Lüfter



- zum Einstecken in die Seitenwand
- mit hochwertigem PAPST-Lüfter
- Volumenstrom: 40 m<sup>3</sup>/h
- Geräuschpegel: 40 dB (A)

**Material:**

Aluminium 1,0 mm

Bezeichnung	Bestell-Nr.
für T=350 mm	195-380-10
für T=450 mm	195-480-10
für T=550 mm	

### Schraubenset M 5 (50-fach)



- erforderlich zum Einbau von 19"-Komponenten in Gehäuse
- bestehend aus:
  - 50 Linsenschrauben M 5 x 12
  - 50 Käfigmuttern M 5 - 8
  - 50 Rosetten für Linsenschraube M 5, normgerecht abgeflacht

Bestell-Nr.
630-991

### Aufstell- und Tragegriff



- Griffverstellung durch Druckknopf-betätigung um jeweils 30° rastend

**Oberfläche:**

Griffbügel:  
lackiert RAL 9011 graphitschwarz  
Griffprofil: eloxiert  
Druckknopf/Schraubenblende:  
Kunststoff schwarz

**Tragfähigkeit:**

50 kg

Bestell-Nr.
195-080-30

### Frontplattenbefestigung (50-fach)



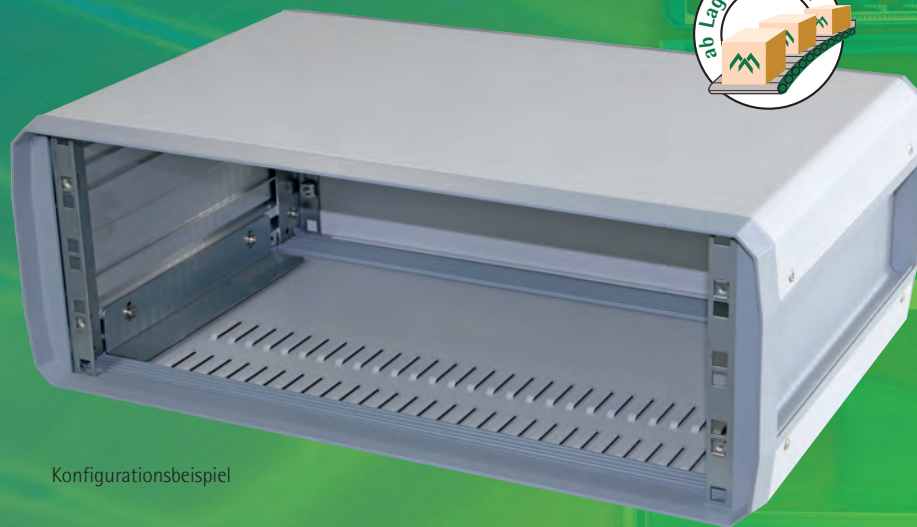
- keine Käfigmutter erforderlich
- zur Montage von leichten 19"-Einbaukomponenten wie Blind- oder Frontplatten
- Klemmbereich (Frontplatte + Raster): 4 - 6 mm
- bestehend aus:
  - 50 Linsenschrauben M 5 x 12
  - 50 Rosetten für Linsenschraube M 5, normgerecht abgeflacht

Bestell-Nr.
630-991-10



Das universelle Gehäusesystem für den Einsatz als 19"-Gehäuse und als Tischgehäuse

# apra line



Konfigurationsbeispiel

apraLine besitzt ein eigenständiges zukunftsorientiertes Design verbunden mit optimaler Funktionalität. Durch seine elegante Linie hebt sich apraline von den üblichen Quaderformen ab.

Die Produktfamilie apraline wird abgerundet durch ein Tischgehäuse mit gleichem Design (siehe Kapitel "Tischgehäusesysteme" ab Seite 149).

## 19"-Gehäusesystem **apra line**

- serienmäßig mit ergonomisch geformten Griffmulden
- servicefreundliches und kostensparendes Konstruktionsprinzip: alle Verkleidungsbleche können vom fertig montierten Gehäuse problemlos entfernt werden
- optimale Wärmeabführung durch belüftete Boden- und Rückteile
- Schutzleiterset für VDE-gerechten Schutzleiteranschluss nach DIN EN 60204 Teil 1 sowie DIN 46008
- Einbaumaße nach IEC 60297-3-100

Passende 19"-Einschübe

s. S. 65 ff.

Passende 19"-Baugruppenträger

s. S. 79 ff.



## 19"-Gehäusesystem apra line

### Anwendung:

Das Gehäuse dient zur Aufnahme von 19"-Einschüben, Fachböden oder 19"-Baugruppenträgern.

### Aufbau:

Die in der Breite variablen baugleichen Front- und Rückrahmen bestehen jeweils aus zwei seitlichen Kunststoffteilen, die durch Aluminium-Querprofile miteinander verbunden sind.

Diese Rahmen werden durch Tiefenprofile verbunden und mit den Rasterschienen verschraubt. In den Tiefenprofilen sind ergonomisch geformte Griffmulden sowie Nuten für den Einsatz von Befestigungsmuttern integriert.

### Oberfläche:

Abdeckbleche:

lackiert RAL 7035 lichtgrau

Rahmen und Seitenprofile:

lackiert RAL 7001 silbergrau

### Schutzart:

IP 30: unbelüftet

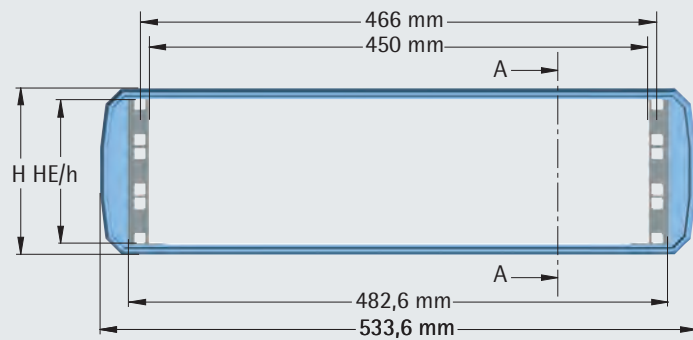
IP 20: belüftet

### Lieferform:

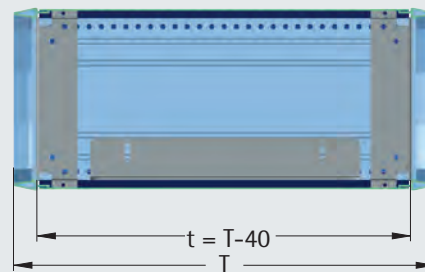
montiert

### Norm

Einbaumaße nach IEC 60297-3-100



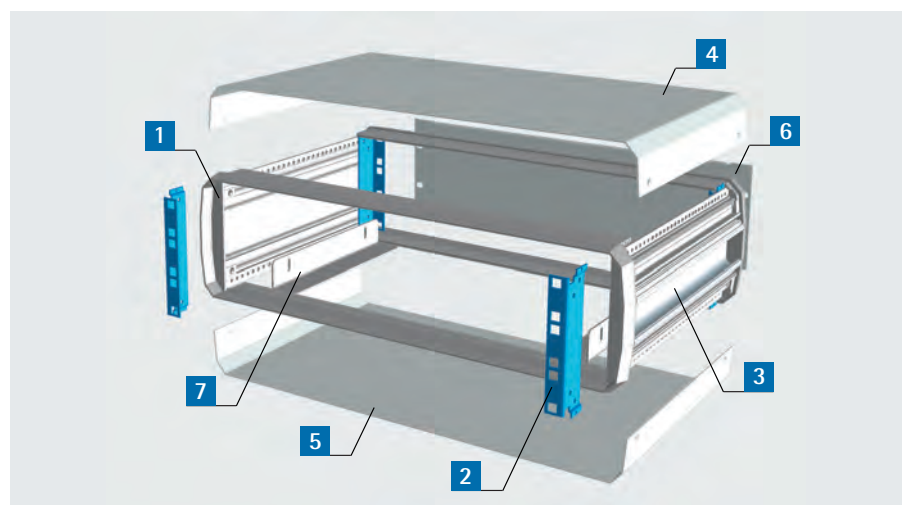
Vorderansicht  
H = Gehäusehöhe  
HE / h = nutzbare Einbauhöhe



Schnitt A-A  
T = Gehäusetiefe  
t = nutzbare Einbautiefe

## Lieferumfang

Pos.	St.	Bezeichnung
1	2	Gehäuserahmen
2	4	Rasterholme
3	2	Seitenwände
4	1	Kopfschale
5	1	Bodenschale (belüftet/unbelüftet)
6	1	Rückwand (belüftet/unbelüftet)
7	2	Gleitschienen (ab 3 HE)
8		Montagematerial



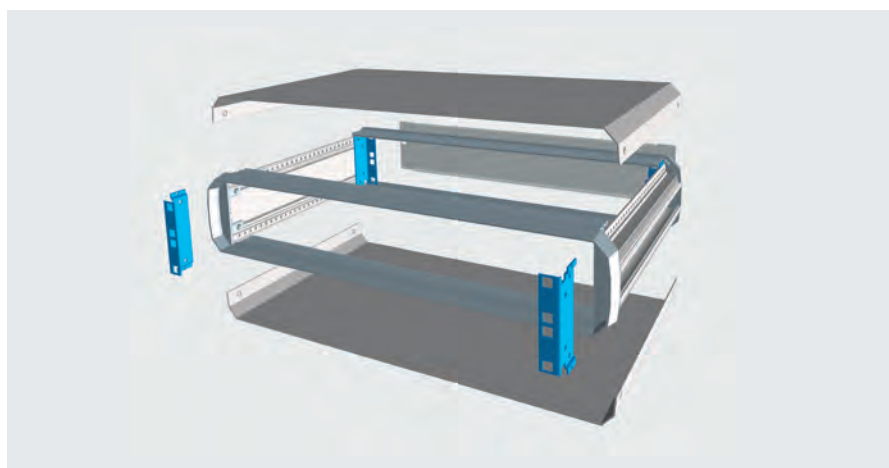




### 19"-Gehäuse 2 HE

#### Lieferumfang

Pos.	St.	Bezeichnung
1	2	Gehäuserahmen
2	4	Rasterholme
3	2	Seitenwände
4	1	Kopfschale
5	1	Bodenschale (belüftet/unbelüftet)
6	1	Rückwand (belüftet/unbelüftet)
8		Montagematerial

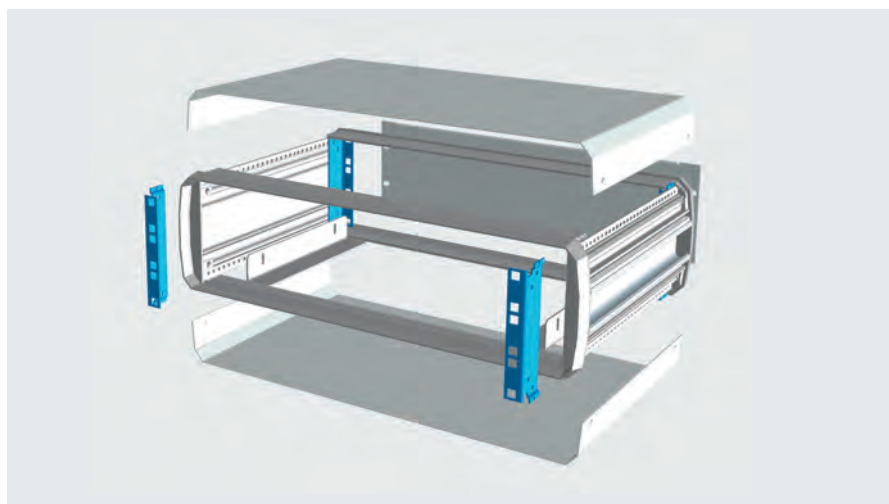


T mm	t mm	Eigenschaft	Gehäusehöhe H mm	Bestell-Nr.
262	222	unbelüftet	105	140-201
262	222	belüftet in Rückwand und Boden	105	140-251
302	262	unbelüftet	105	140-211
302	262	belüftet in Rückwand und Boden	105	140-261

### 19"-Gehäuse 3 HE

#### Lieferumfang

Pos.	St.	Bezeichnung
1	2	Gehäuserahmen
2	4	Rasterholme
3	2	Seitenwände
4	1	Kopfschale
5	1	Bodenschale (belüftet/unbelüftet)
6	1	Rückwand (belüftet/unbelüftet)
7	2	Gleitschienen
8		Montagematerial



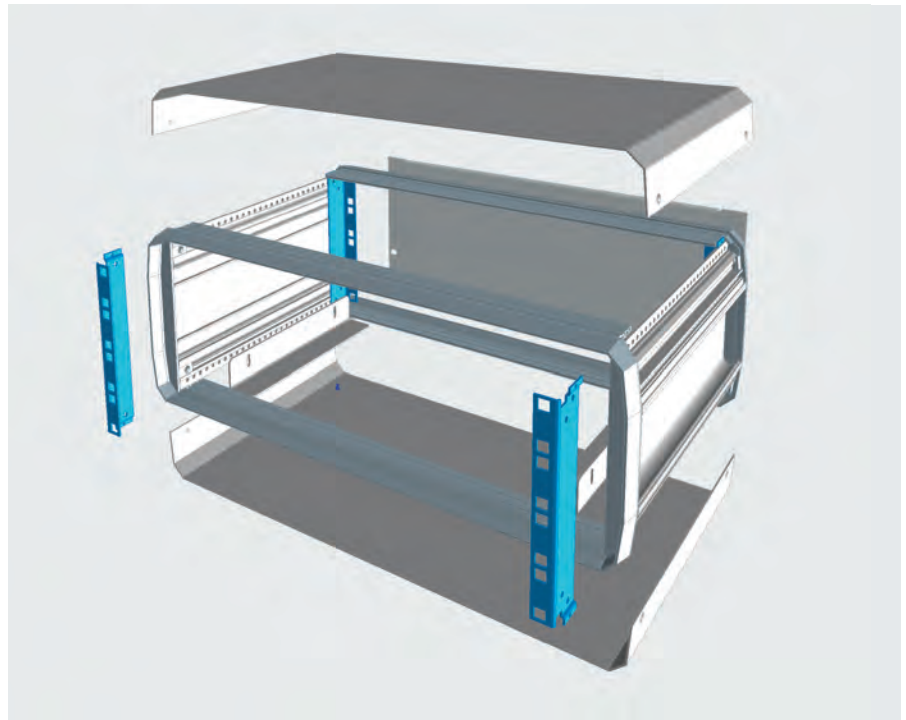
T mm	t mm	Eigenschaft	Gehäusehöhe H mm	Bestell-Nr.
262	222	unbelüftet	150	140-301
262	222	belüftet in Rückwand und Boden	150	140-351
302	262	unbelüftet	150	140-311
302	262	belüftet in Rückwand und Boden	150	140-361
342	302	unbelüftet	150	140-321
342	302	belüftet in Rückwand und Boden	150	140-371
382	342	unbelüftet	150	140-331
382	342	belüftet in Rückwand und Boden	150	140-381
482	442	unbelüftet	150	140-341
482	442	belüftet in Rückwand und Boden	150	140-391



19"-Gehäuse 4 HE

Lieferumfang

Pos.	St.	Bezeichnung
1	2	Gehäuserahmen
2	4	Rasterholme
3	2	Seitenwände
4	1	Kopfschale
5	1	Bodenschale (belüftet/unbelüftet)
6	1	Rückwand (belüftet/unbelüftet)
7	2	Gleitschienen
8		Montagematerial



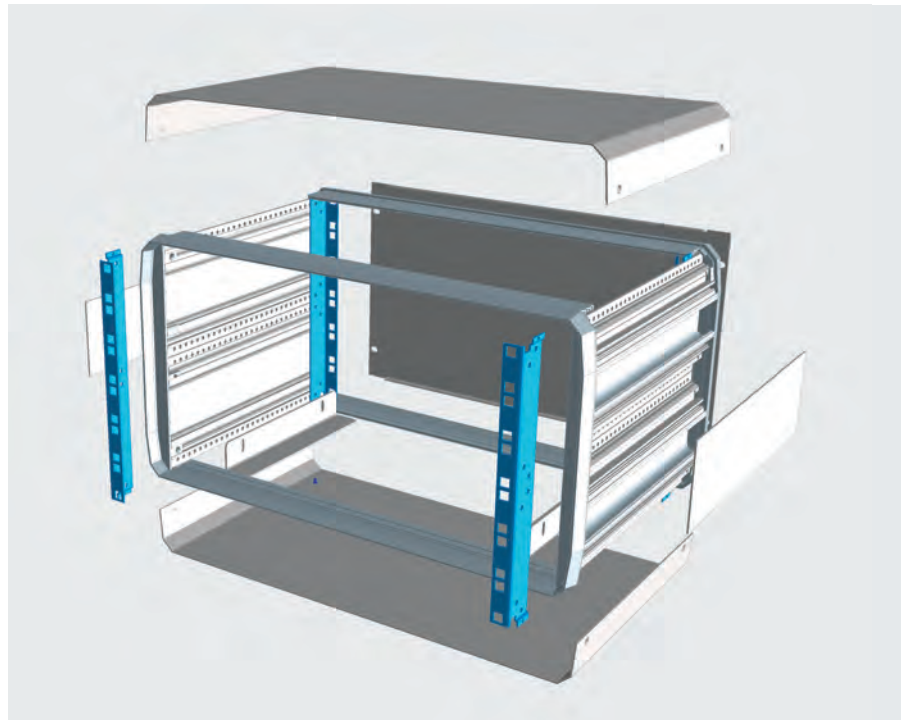
T mm	t mm	Eigenschaft	Gehäusehöhe H mm	Bestell-Nr.
262	222	unbelüftet	194	140-401
262	222	belüftet in Rückwand und Boden	194	140-451
302	262	unbelüftet	194	140-411
302	262	belüftet in Rückwand und Boden	194	140-461
342	302	unbelüftet	194	140-421
342	302	belüftet in Rückwand und Boden	194	140-471
382	342	unbelüftet	194	140-431
382	342	belüftet in Rückwand und Boden	194	140-481
482	442	unbelüftet	194	140-441
482	442	belüftet in Rückwand und Boden	194	140-491



19"-Gehäuse 6 HE

Lieferumfang

Pos.	St.	Bezeichnung
1	2	Gehäuserahmen
2	4	Rasterholme
3	2	Seitenwände
4	1	Kopfschale
5	1	Bodenschale (belüftet/unbelüftet)
6	1	Rückwand (belüftet/unbelüftet)
7	2	Gleitschienen
8		Montagematerial



T mm	t mm	Eigenschaft	Gehäusehöhe H mm	Bestell-Nr.
262	222	unbelüftet	283	140-601
262	222	belüftet in Rückwand und Boden	283	140-651
302	262	unbelüftet	283	140-611
302	262	belüftet in Rückwand und Boden	283	140-661
342	302	unbelüftet	283	140-621
342	302	belüftet in Rückwand und Boden	283	140-671
382	342	unbelüftet	283	140-631
382	342	belüftet in Rückwand und Boden	283	140-681
482	442	unbelüftet	283	140-641
482	442	belüftet in Rückwand und Boden	283	140-691

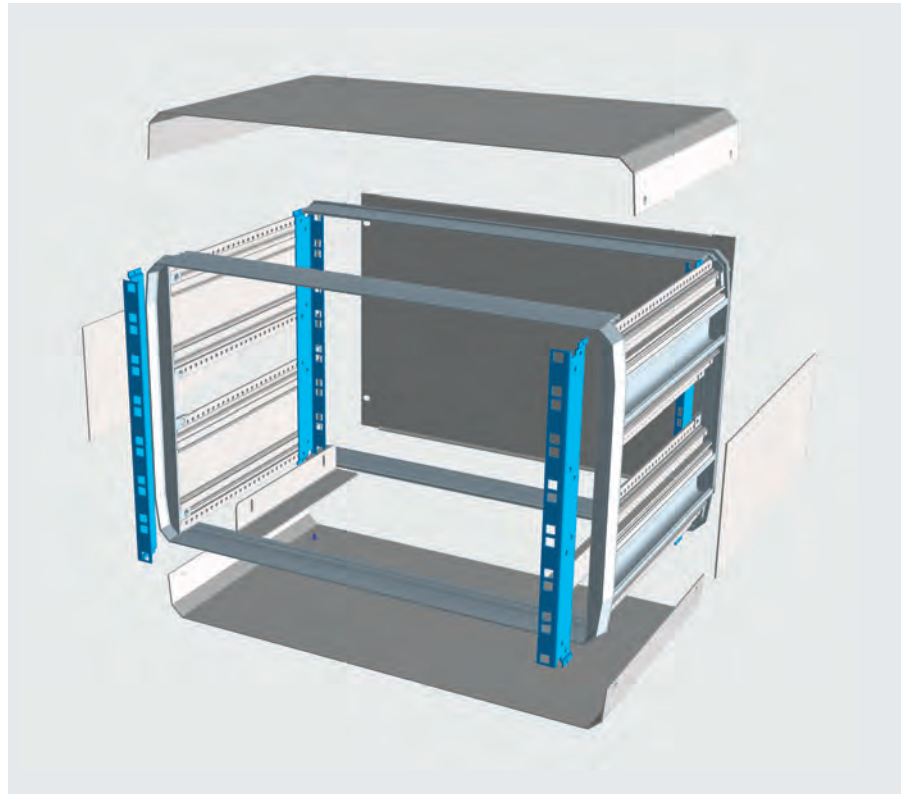




19"-Gehäuse 7 HE

Lieferumfang

Pos.	St.	Bezeichnung
1	2	Gehäuserahmen
2	4	Rasterholme
3	2	Seitenwände
4	1	Kopfschale
5	1	Bodenschale (belüftet/unbelüftet)
6	1	Rückwand (belüftet/unbelüftet)
7	2	Gleitschienen
8		Montagematerial



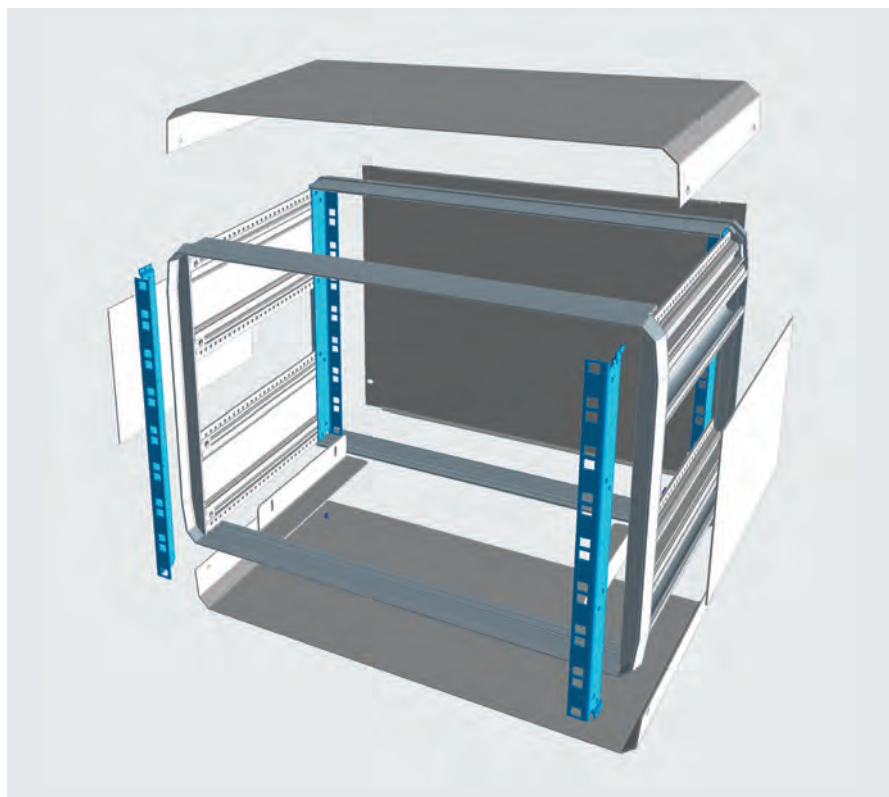
T mm	t mm	Eigenschaft	Gehäusehöhe H mm	Bestell-Nr.
342	302	unbelüftet	328	140-721
342	302	belüftet in Rückwand und Boden	328	140-771
382	342	unbelüftet	328	140-731
382	342	belüftet in Rückwand und Boden	328	140-781
482	442	unbelüftet	328	140-741
482	442	belüftet in Rückwand und Boden	328	140-791



## 19"-Gehäuse 8 HE

### Lieferumfang

Pos.	St.	Bezeichnung
1	2	Gehäuserahmen
2	4	Rasterholme
3	2	Seitenwände
4	1	Kopfschale
5	1	Bodenschale (belüftet/unbelüftet)
6	1	Rückwand (belüftet/unbelüftet)
7	2	Gleitschienen
8		Montagematerial



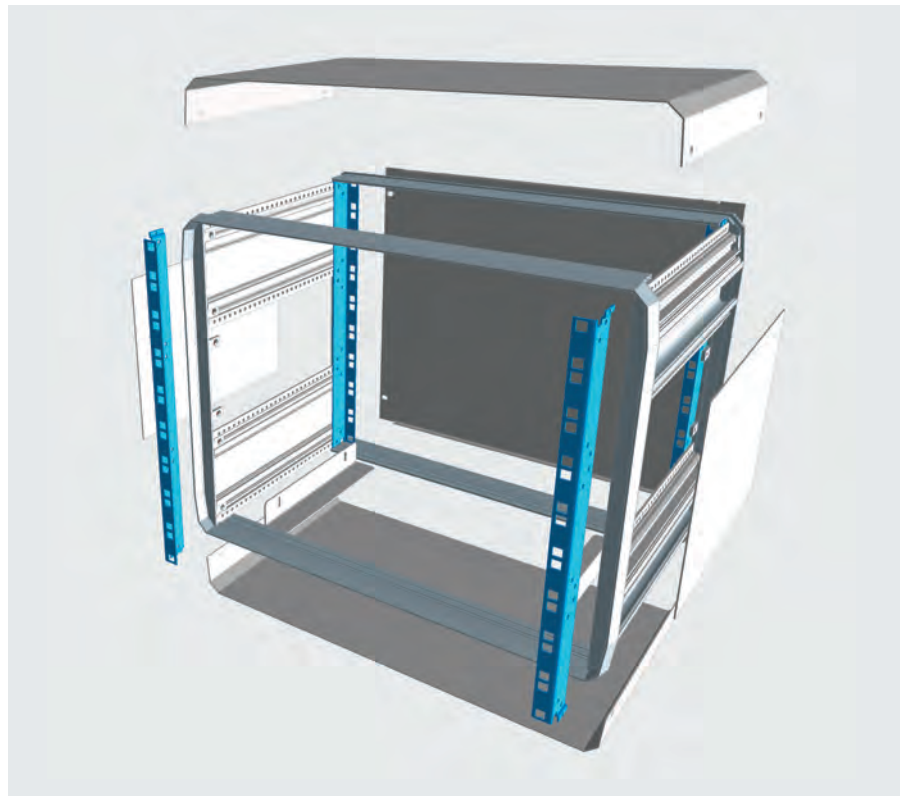
T mm	t mm	Eigenschaft	Gehäusehöhe H mm	Bestell-Nr.
262	222	unbelüftet	372	140-801
262	222	belüftet in Rückwand und Boden	372	140-851
302	262	unbelüftet	372	140-811
302	262	belüftet in Rückwand und Boden	372	140-861
342	302	unbelüftet	372	140-821
342	302	belüftet in Rückwand und Boden	372	140-871
382	342	unbelüftet	372	140-831
382	342	belüftet in Rückwand und Boden	372	140-881
482	442	unbelüftet	372	140-841
482	442	belüftet in Rückwand und Boden	372	140-891



19"-Gehäuse 9 HE

Lieferumfang

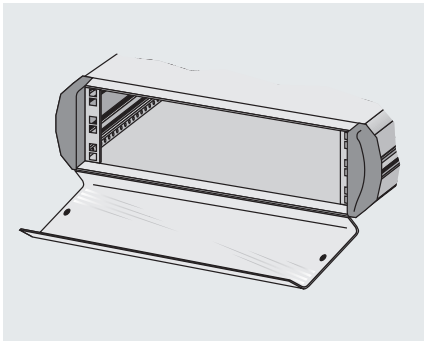
Pos.	St.	Bezeichnung
1	2	Gehäuserahmen
2	4	Rasterholme
3	2	Seitenwände
4	1	Kopfschale
5	1	Bodenschale (belüftet/unbelüftet)
6	1	Rückwand (belüftet/unbelüftet)
7	2	Gleitschienen
8		Montagematerial



T mm	t mm	Eigenschaft	Gehäusehöhe H mm	Bestell-Nr.
262	222	unbelüftet	416,50	140-901
262	222	belüftet in Rückwand und Boden	416,50	140-951
302	262	unbelüftet	416,50	140-911
302	262	belüftet in Rückwand und Boden	416,50	140-961
342	302	unbelüftet	416,50	140-921
342	302	belüftet in Rückwand und Boden	416,50	140-971
382	342	unbelüftet	416,50	140-931
382	342	belüftet in Rückwand und Boden	416,50	140-981
482	442	unbelüftet	416,50	140-941
482	442	belüftet in Rückwand und Boden	416,50	140-991



### Fronttür aus Plexiglas, klappbar

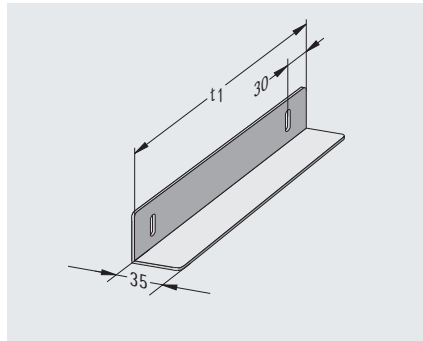


- mit 2 Schnellverschlüssen

**Lieferform:**

am Gehäuse montiert

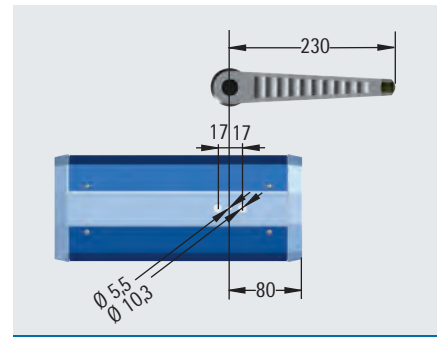
### Gleitschienen



Bei Gehäusehöhe 8 HE Bestell-Nr. mit Endnummer -01 angeben (z.B. 140-020-01)

Bezeichnung	Nutztiefe t1 mm	Bestell-Nr.
für T=262 mm	140	140-020
für T=342 mm	220	140-022
für T=482 mm	360	140-024

### Aufstell- und Tragegriff



Bohrbild für Gehäusemontage

- Griffverstellung durch Druckknopf-betätigung um jeweils 30° rastend

**Oberfläche:**

lackiert RAL 9011 graphitschwarz

**Tragfähigkeit:**

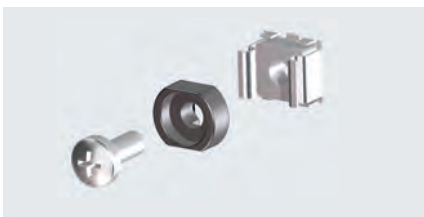
50 kg

**Lieferform:**

am Gehäuse montiert

Bestell-Nr.
140-100-84

### Schraubenset M 5 (50-fach)



- erforderlich zum Einbau von 19"-Komponenten in Gehäuse
- bestehend aus:
  - 50 Linsenschrauben M 5 x 12
  - 50 Käfigmuttern M 5 - 8
  - 50 Rosetten für Linsenschraube M 5, abgeflacht

Bestell-Nr.
630-991

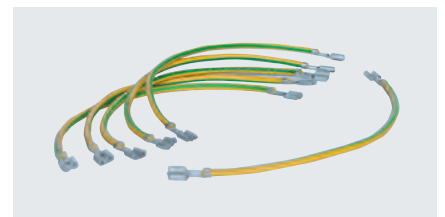
### Frontplattenbefestigung (50-fach)



- keine Käfigmutter erforderlich
- zur Montage von leichten 19"-Einbaukomponenten wie Blind- oder Frontplatten
- Klemmbereich (Frontplatte + Raster): 4 - 6 mm
- bestehend aus:
  - 50 Linsenschrauben M 5 x 12
  - 50 Rosetten für Linsenschraube M 5, normgerecht abgeflacht

Bestell-Nr.
630-991-10

### Schutzleiterset



- zur VDE-gerechten Erdung aller Gehäuseteile

Einbauhöhe HE	Bestell-Nr.
2	140-032
3	140-033
4	140-034
6	140-036
7	140-037
8	140-038
9	140-039





Bewährte Qualität – optimaler Schutz

**apraTEK**



Die optimale Kombination aus Ökonomie und Funktionalität zeichnet das 19"-Gehäusesystem apraTEK aus.

Die für hohe Belastungen ausgelegte Schweißkonstruktion mit angeschweißten Rasterholmen eignet sich hervorragend für Anwendungen im rauen Industrieinsatz, egal ob als Gehäuse oder Schranksystem (bis 20 HE).

### 19"-Gehäusesystem **apraTEK**

- hohe Funktionalität in einfachster Form
- optimal für Anwendungen im Maschinenbau
- mit praktischen Klappgriffen
- Schutzart IP20
- verwendbar vom 19"-Gehäuse bis hin zum 19"-Standgehäuse
- mit rutschfesten Standfüßen
- hohe Stabilität
- belüftet in Rückwand und Boden
- Einbaumaße nach IEC 60297-3-100

Passende 19"-Einschübe

s. S. 65 ff.

Passende 19"-Baugruppenträger

s. S. 79 ff.



## 19"-Gehäusesystem apraTEK

### Anwendung:

Das Gehäuse dient zur Aufnahme von 19"-Einschüben, Fachböden oder 19"-Baugruppenträgern. Aufgrund der verfügbaren Größen bis zu 20 HE kann es auch als robustes Schranksystem für den Einsatz in rauher Umgebung eingesetzt werden.

### Aufbau:

Ein verschweißter Stahlblechmantel bildet den soliden Korpus des Gehäuses.

### Oberfläche:

lackiert RAL 7035 lichtgrau

### Schutzart:

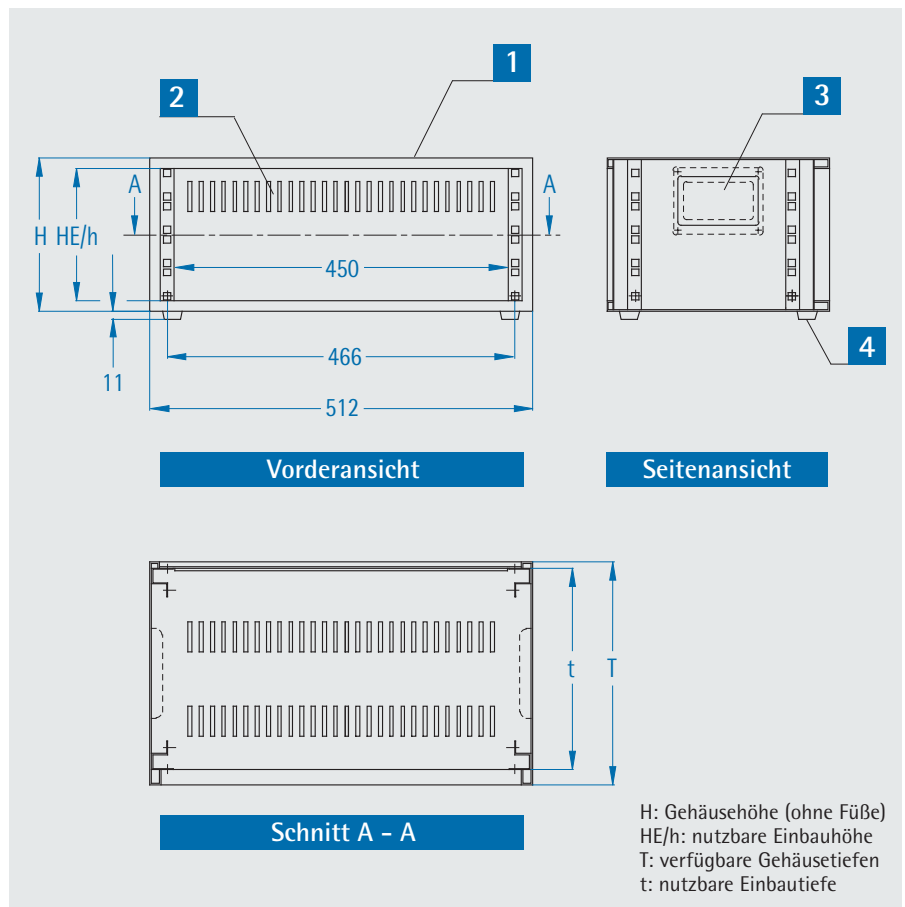
IP 20

### Norm

Einbaumaße nach IEC 60297-3-100

### Lieferumfang

Pos.	St.	Bezeichnung
1	1	Gehäusekorpus mit 4 verschweißten Rasterholmen
2	1	Rückwand, belüftet
3	2	Klappgriffe
4	4	Aufstellfüße
		Montagematerial



Einbauhöhe		Gehäusehöhe H mm	19"-Gehäuse, belüftet in Rückwand und Boden		
HE	h mm		t = 270 mm, T = 298 mm	t = 370 mm, T = 398 mm	t = 470 mm, T = 498 mm
3	132,50	160,50	180-223	180-323	-
4	177,00	205,00	180-224	180-324	180-424
5	221,50	249,50	180-225	180-325	180-425
6	266,00	294,00	180-226	180-326	180-426
7	310,50	338,50	180-227	180-327	-
8	354,50	382,50	-	180-328	180-428
9	399,00	427,00	-	180-329	180-429
10	444,50	472,00	-	181-350	181-450
12	533,50	561,50	-	181-352	181-452
14	622,00	650,00	-	181-354	181-454
16	711,00	739,00	-	181-356	181-456
18	800,00	828,00	-	181-358	181-458
20	889,00	917,00	-	181-360	181-460
Gleitschiene, 1 Paar (Tragfähigkeit: ca. 20 kg)			180-002	180-003	180-004



Das Gehäuse für den mobilen Einsatz

# apraLITE



## 19"-Gehäusesystem **apraLITE**

- leichtes, servicegerechtes Aluminiumgehäuse
- standardmäßig mit seitlichen Klappgriffen
- Schutzart IP 30/20
- 1/2 19"-Version verfügbar
- zerlegbar
- schneller Aufbau mit wenigen Schrauben
- Einbaumaße nach IEC 60297-3-100

Das 19"-Gehäusesystem apraLITE eignet sich ideal für den Einsatz unterwegs. Die leichte Bauweise in Verbindung mit den integrierten Klappgriffen schafft hierfür die optimalen Voraussetzungen. Das Gehäuse ist aufgrund weniger Montageschrauben blitzschnell aufgebaut bzw. zerlegt.

Passende 19"-Einschübe

s. S. 65 ff.

Passende 19"-Baugruppenträger

s. S. 79 ff.



## 19"-Gehäusesystem apraLITE

### Anwendung:

Das Gehäuse dient zur Aufnahme von 19"-Einschüben, Fachböden oder 19"-Baugruppenträgern.

### Aufbau:

Seitenwände mit integrierten Rasterholmen und die schnell zu montierenden Kopf-/Bodenschalen bilden den einfachen Aufbau des Gehäuses.

### Oberfläche:

lackiert RAL 7035 lichtgrau

### Schutzart:

IP 30: unbelüftet

IP 20: belüftet

### Lieferform:

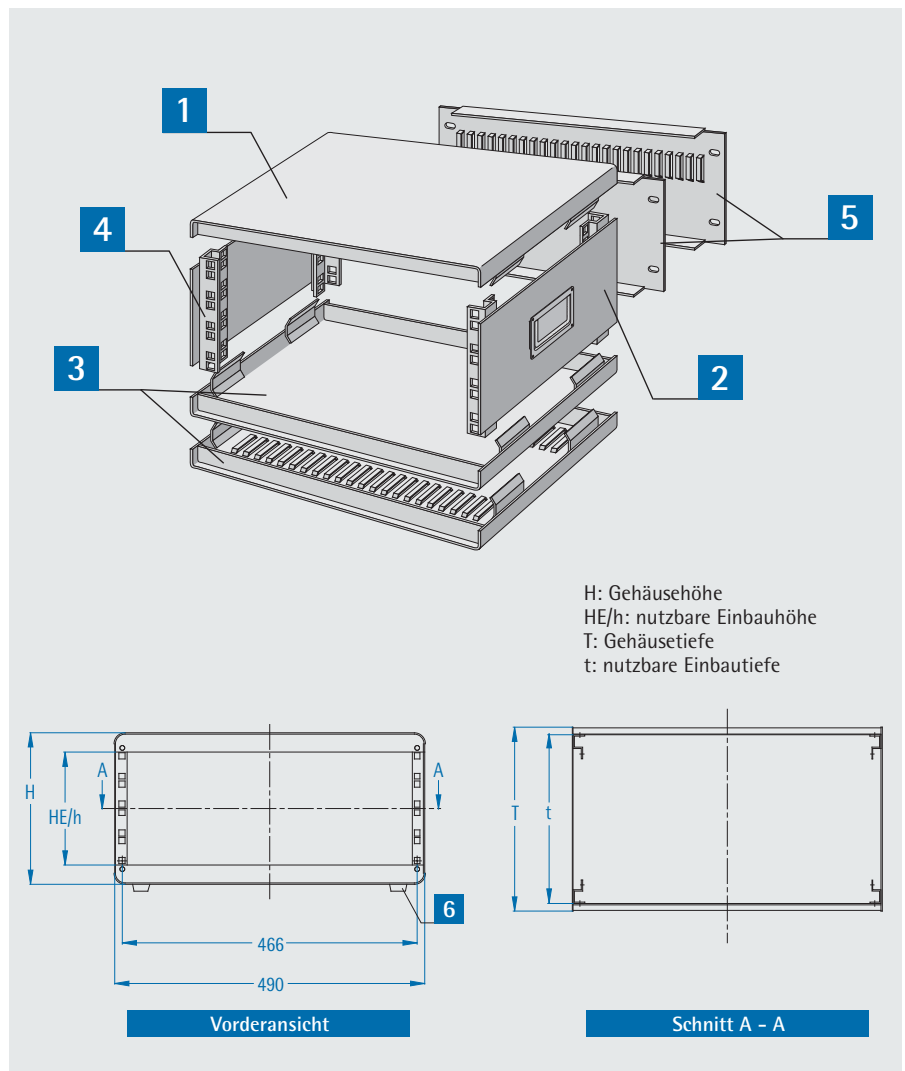
unmontiert

### Norm

Einbaumaße nach IEC 60297-3-100

### Lieferumfang

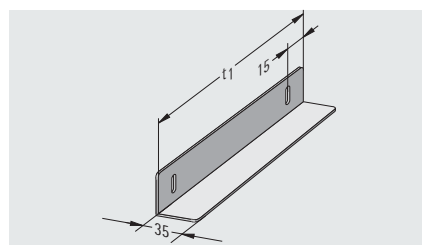
Pos.	St.	Bezeichnung
1	1	Kopfschale
2	2	Seitenwände mit Klappgriff
3	1	Bodenschale (belüftet/unbelüftet)
4	4	Rasterholme (in Seitenwand integriert)
5	1	Rückwand (belüftet/unbelüftet)
6	4	Gehäusefüße
7		Montagematerial



Einbauhöhe		Gehäusehöhe H mm	19"-Gehäuse, belüftet in Rückwand und Boden			19"-Gehäuse, unbelüftet			1/2 19"-Gehäuse, unbelüftet	
HE	h mm		t=270 mm T=290 mm	t=370 mm T=390 mm	t=470 mm T=490 mm	t=270 mm T=290 mm	t=370 mm T=390 mm	t=470 mm T=490 mm	t=270 mm T=290 mm	t=370 mm T=390 mm
3	132,5	194,5	179-283	179-383	179-483	179-223	179-323	179-423	179-823	179-923
4	177	239	179-284	179-384	179-484	179-224	179-324	179-424	179-824	179-924
5	221,5	283,5	179-285	179-385	179-485	179-225	179-325	179-425	179-825	179-925
6	266	328	179-286	179-386	179-486	179-226	179-326	179-426	179-826	179-926
9	399	461	179-289	179-389	179-489	179-229	179-329	179-429	179-829	179-929
12	534	596	179-292	179-392	179-492	179-232	179-332	179-432	-	-
15	668	730	179-295	179-395	179-495	179-235	179-335	179-435	-	-
18	801	863	179-298	179-398	179-498	179-238	179-338	179-438	-	-

### Gleitschienen

Bezeichnung	Nutztiefe t1 mm	Bestell-Nr.
für T=290 mm	240	179-006
für T=390 mm	340	179-007
für T=490 mm	440	179-008

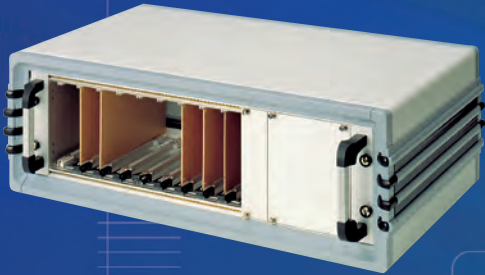


### Schraubenset M 5 (50-fach)

- 50 Linsenschrauben M 5 x 12
- 50 Käfigmuttern M 5 - 8
- 50 Zierscheiben M 5 mit Kragen

Bestell-Nr.
630-991





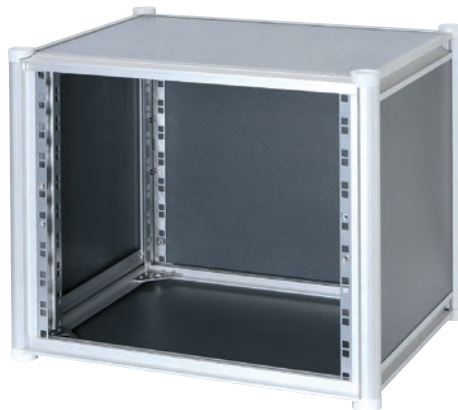
# Tamago

- formschönes Design
- integrierbare Griffleiste
- leichtes Handling
- gebrauchsmustergeschütztes "apra-lock"-Verschlusssystem
- einclipsbare Zierblenden für die individuelle Gestaltung
- auch als Tischgehäuse verfügbar



## BERLIN

- modernes Design
- Leichtbauweise
- stapelbar
- integrierte Griffleiste
- tiefenverstellbares Rastersystem



Weitere Schrank- und Gehäuselösungen der apra-gruppe finden Sie hier:

