



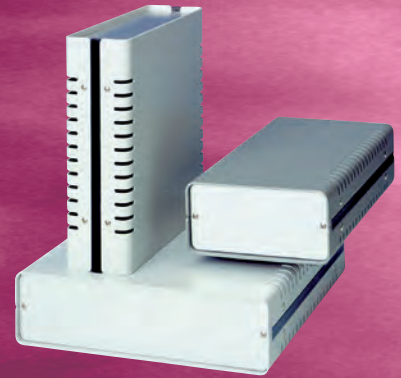
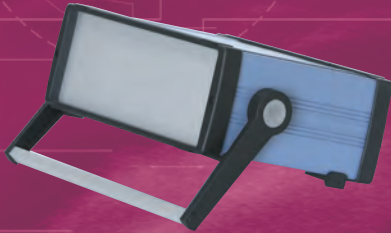
Kleingehäusesysteme



... die optimale Schale für wertvolle Elektronik



Kleingehäusesysteme



ab Seite 178

- alle üblichen Kartenbreiten von 100, 120, 160, 190 bis 233,35 mm in einem Gehäuse einbaubar
- gute EMV-Eigenschaften
- Schutzart IP 66



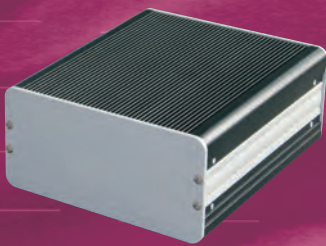
ab Seite 181

- für Kartenbreite 100 mm
- kompakte Abmessungen
- hohe Stabilität
- gute EMV-Eigenschaften
- Schutzart IP 66

PROFI CASE

ab Seite 183

- einfacher Aufbau und hohe Funktionalität
- zur Aufnahme von Europakarten und Elektronikkomponenten
- vielfältige Abmessungen verfügbar
- Schutzart IP 30/20



profi set cool

Seite 189

- robuster Aufbau
- individuell gestaltbar
- umfangreiches Zubehör
- umfangreiche Ausbaumöglichkeiten

Pultgehäuse

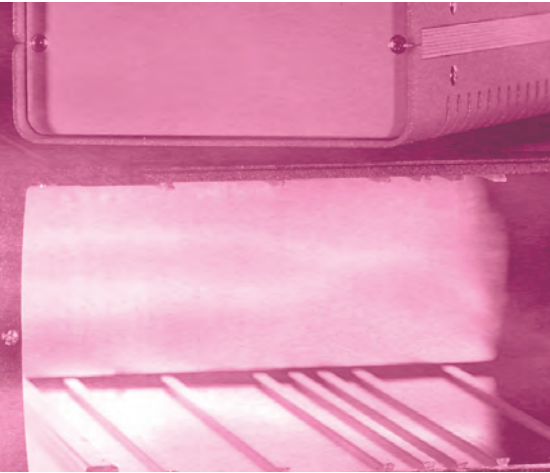
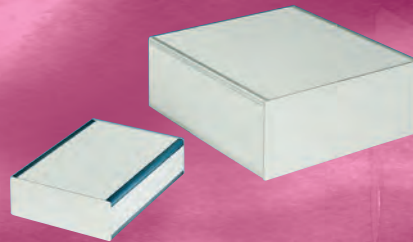
Seite 190

- einfaches Aluminiumgehäuse
- individuell nach Kundenwunsch bearbeitbar
- Schutzart IP 30

Kunststoff-Standardgehäuse D/DB/N2U

ab Seite 191

- schraubenlose Montage mittels Schnappmechanismus
- aus schlagfestem Polystyrol
- Schutzart IP 54 (Serie DB)



click-case

Seite 187

- schnelle und einfache Montage ohne Werkzeug
- optimierte EMV-Eigenschaften
- belüftet oder unbelüftet
- individuelle Gestaltung von Front- und Rückplatte
- Sonderabmessungen / -ausführungen möglich

Profil-Kleingehäuse

Seite 188

- einfache Profilbauweise
- zur Aufnahme von Europakarten bis zu einer Tiefe von 220 mm
- Schutzart IP 40



Wandgehäuse Flex 310

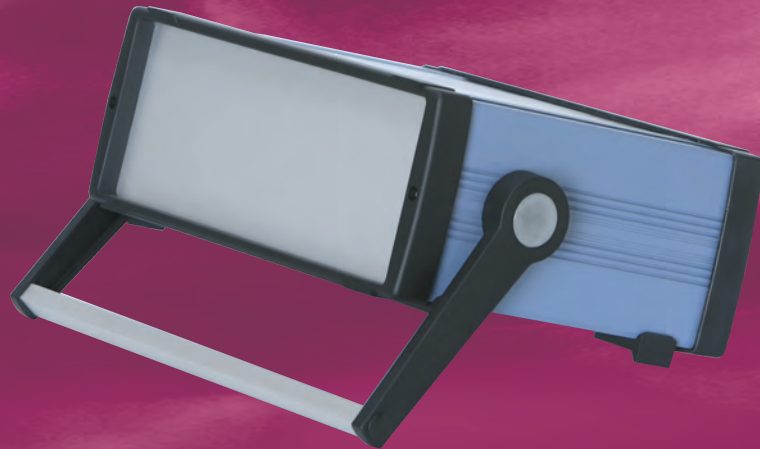
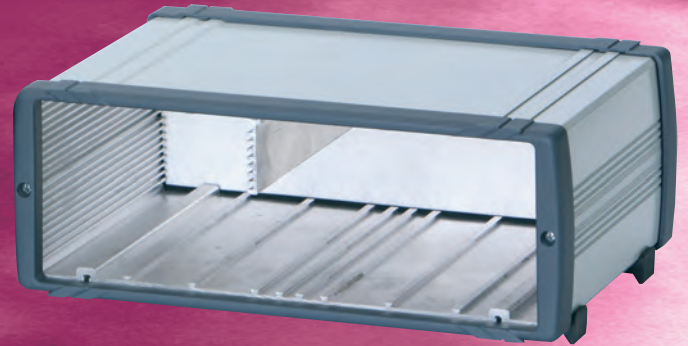
Seite 194

- universell einsetzbares Wandgehäuse
- flexibel und kompakt
- hohe Stabilität
- für industrielle Umgebungen geeignet
- weitere Größen und Bearbeitung auf Anfrage



Funktionalität 'hoch X'

Ein Höchstmaß an Funktionalität bietet Ihnen das Kleingehäuse X-dream. Das geschlossene Aluminium-Profil als Gehäusekorpus stellt die extrem stabile Grundlage des Gehäuses dar.



Konfigurationsbeispiel



Diese gebrauchsmustergeschützte Konstruktion schafft Freiräume wie man sie bisher von Kleingehäusen nicht kannte.

Integrierte Schwalbenschwanzführungen erlauben eine individuelle Positionierung von Adapterschienen, die der Aufnahme von Standardkartenformaten oder elektronischen Baugruppen verschiedener Breite dienen.

In Verbindung mit eingesetzten Dichtungen und Frontplatten (siehe Zubehör) schaffen die formschönen Blendrahmen ein Höchstmaß an Schutz gegenüber äußeren Einflüssen. Praktische Montageneuten an der Unterseite des Gehäuses dienen zur Aufnahme der Stapelfüße oder kundenspezifischer Montagevorrichtungen.

Darüber hinaus kann auf Wunsch die X-dream Kleingehäuseserie mit einem Aufstell- und Tragegriff bestellt bzw. nachgerüstet werden.

Kleingehäuse *Xdream*

- hohe Schutzart: IP 66
- alle üblichen Kartenbreiten von 100, 120, 160, 190 bis 233,35 mm in einem Gehäuse einbaubar
- Adapterschienen ermöglichen individuellen Einbau
- hohe Stabilität
- tiefenvariabel
- stapelbar
- integrierte Montageneuten
- funktionales Zubehör
- optional mit Aufstell- und Tragegriff
- gute EMV-Eigenschaften



Anwendung:

Grundgehäuse zur Aufnahme von Elektronikkomponenten und allen üblichen Kartenformaten.

Aufbau:

Das Gehäuse besteht aus einem geschlossenen Aluminium-Profil, das vorne und rückseitig mit einem Kunststoffrahmen abgeschlossen wird.

Material:

Korpus: Aluminium-Strangpressprofil
Rahmen: Kunststoff, brandklassifiziert nach UL 94 V-0

Oberfläche:

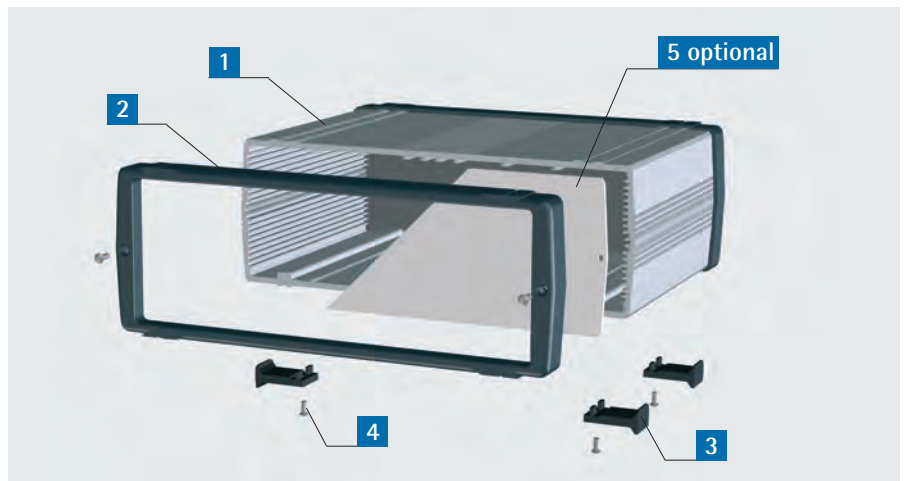
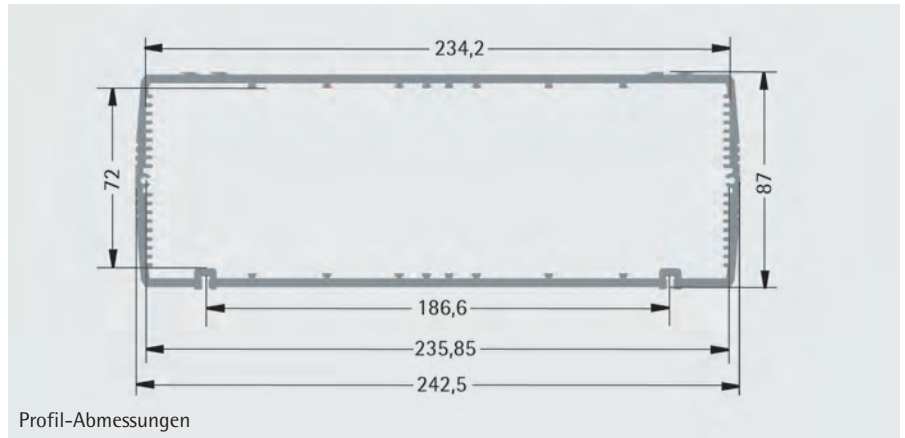
Korpus: lackiert RAL 7035 lichtgrau
Rahmen: schwarz

Schutzart:

IP 66* (Konfiguration mit geschlossener Rück- und Frontplatte sowie Dichtungsrahmen IP 66 und ohne Griff)

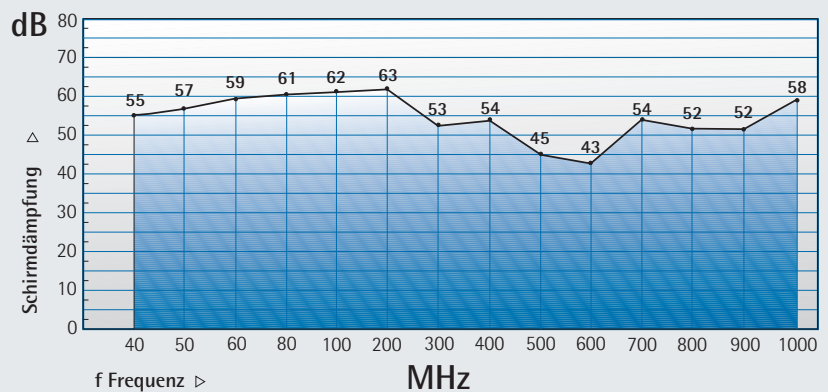
Lieferform:

unmontiert



Schirmdämpfungskurve der EMV-Variante:

Durchschnittswerte, ermittelt aus den Messergebnissen eines unabhängigen Instituts



Prüfspezifikation:

Die Schirmdämpfungsmessungen am leeren Gehäuse erfolgten in Anlehnung an VG 95373 Teil 15 im Frequenzbereich von 40 bis 1000 MHz.

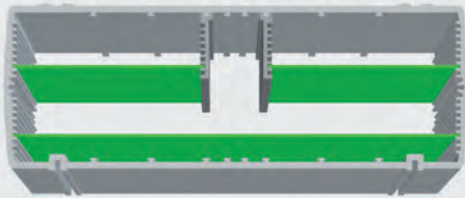
Lieferumfang

Pos.	St.	Bezeichnung
1	1	Aluminiumprofil
2	2	Kunststoffrahmen
3	4	Stapelfüße
4		Montagematerial
	(1)	Aufstell- und Tragegriff (o. Abb.)

Bezeichnung	Kartentiefe t mm	Bestell-Nr.
Kleingehäuse T=180 mm	160	418-001-60
Kleingehäuse T=180 mm mit Griff	160	418-001-65
Kleingehäuse T=240 mm	220	418-002-20
Kleingehäuse T=240 mm mit Griff	220	418-002-25



Kombinationsmöglichkeiten



2x Kartenbreite 100 mm; 1x Kartenbreite 233,35 mm



1x Kartenbreite 160 mm; 2x Kartenbreite 233,35 mm



1x Kartenbreite 120 mm; 1x Kartenbreite 233,35 mm



2x Kartenbreite 190 mm

Viele weitere Kombinationen möglich.

5 Frontplatte/Rückwand



Material:

Aluminium 2,5 mm

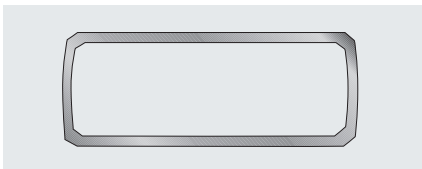
Oberfläche:

außen eloxiert, innen transparent chromatiert

Bestell-Nr.

418-004-00

Dichtungsrahmen IP 66



- selbstklebend zum Aufkleben auf Front-/ bzw. Rückwand
- zum Erzielen der Schutzart IP 66 erforderlich

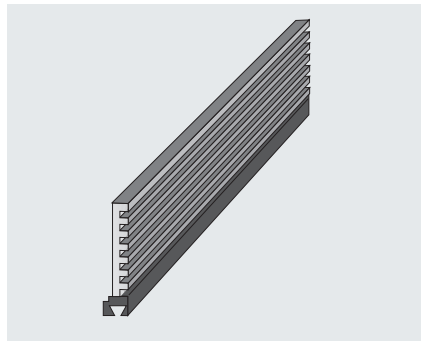
Material:

Zellkautschuk

Bestell-Nr.

418-006-02

Adapterschiene



- zum Adaptieren von Leiterkarten unterschiedlicher Breite
- zum Einschieben in die Schwalbenschwanzführungen des Gehäuses
- mit spezieller Gleitbeschichtung

Kartentiefe t mm

160

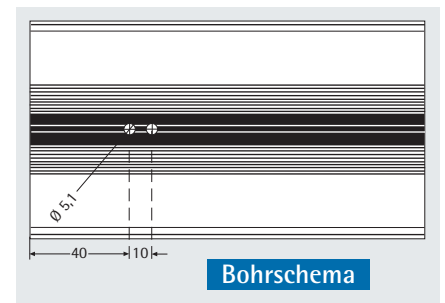
Bestell-Nr.

418-003-16

220

418-003-22

Aufstell- und Tragegriff



- zum Nachrüsten
- inkl. Montagematerial

Bestell-Nr.

615-060-03



“Platz ist im kleinsten Gehäuse”

Xdream
mini



Der “kleine Bruder” des bewährten
Gehäusesystems Xdream:

- noch kompakter
- noch stabiler
- genauso praktisch



- hohe Schutzart: IP 66
- zum Einbau von Leiterkarten der Breite 100 mm
- tiefenvariabel
- stapelbar
- integrierte Montagenuten (z. B. zur Wandbefestigung)
- hohe Stabilität
- kompakte Abmessungen
- innenliegender Kanal für Schiebemuttern zur Befestigung von individuellen Einbauelementen
- gute EMV-Eigenschaften



418 • Kleingehäuse Xdream mini

Anwendung:

Grundgehäuse zur Aufnahme von individuellen Elektronikkomponenten und Europakarten 100 mm x 160 mm.

Aufbau:

Das Gehäuse besteht aus einem geschlossenen Aluminium-Profil, das vorne und rückseitig mit einem Kunststoffrahmen abgeschlossen wird.

Material:

Korpus: Aluminium-Strangpressprofil
Rahmen: Kunststoff, brandklassifiziert nach UL 94 V-0

Oberfläche:

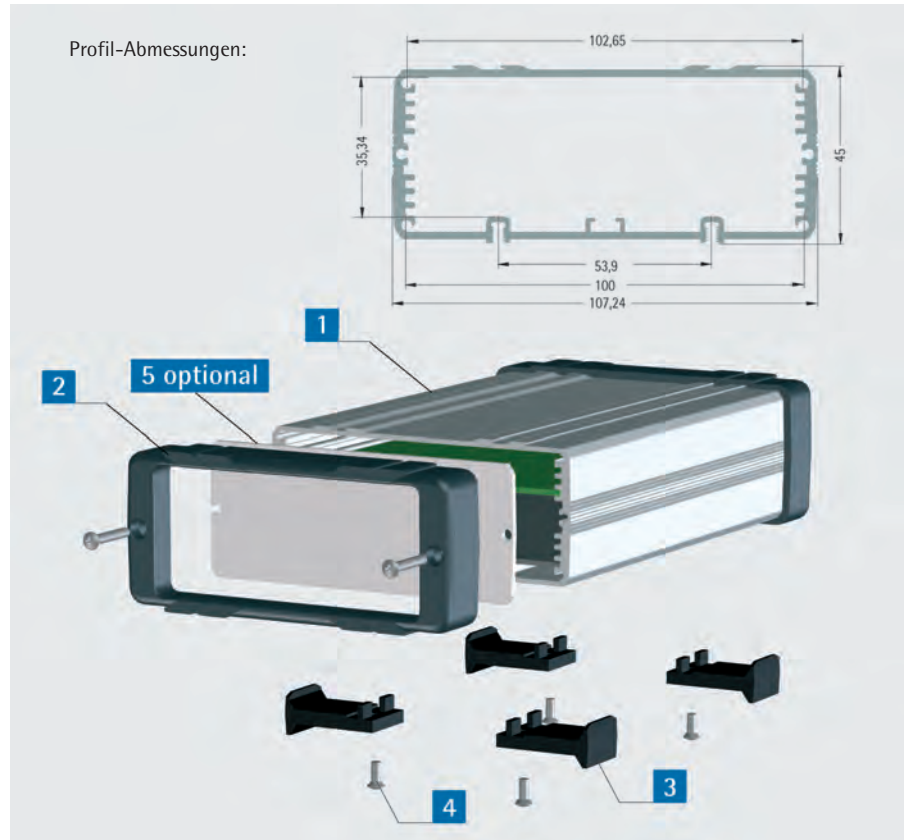
Korpus: lackiert RAL 7035 lichtgrau
Rahmen: schwarz

Schutzart:

(Konfiguration mit geschlossener Rück- und Frontplatte sowie Dichtungsrahmen IP 66 und ohne Griff)

Lieferform:

unmontiert



Weitere Gehäusetiefen sind auf Anfrage erhältlich!

Lieferumfang

Pos.	St.	Bezeichnung
1	1	Aluminiumprofil
2	2	Kunststoffrahmen
3	4	Stapelfüße
4		Montagematerial

Bezeichnung	Kartentiefe t mm	Bestell-Nr.
Kleingehäuse T=180 mm	160	418-501-60
Kleingehäuse T=180 mm mit Griff	160	418-501-65
Kleingehäuse T=240 mm	220	418-502-20
Kleingehäuse T=240 mm mit Griff	220	418-502-25

5 Frontplatte/Rückwand



Material:

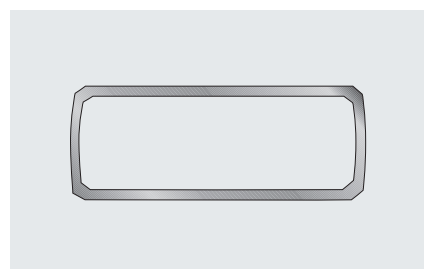
Aluminium 2,5 mm

Oberfläche:

außen eloxiert, innen transparent chromatiert

Bestell-Nr.
418-004-50

Dichtungsrahmen IP 66



- selbstklebend zum Aufkleben auf Front-/ bzw. Rückwand
- zum Erzielen der Schutzart IP 66 erforderlich

Material:

Zellkautschuk

Bestell-Nr.
418-006-04

Wandhalterungsset



- inkl. Montagematerial

Bestell-Nr.
418-004-60



Das Gehäuse nach Maß

Die bewährte Kleingehäuse-Serie PROFI CASE zeichnet sich durch ein zeitloses Design und einen einfachen, klaren und funktionalen Aufbau aus.

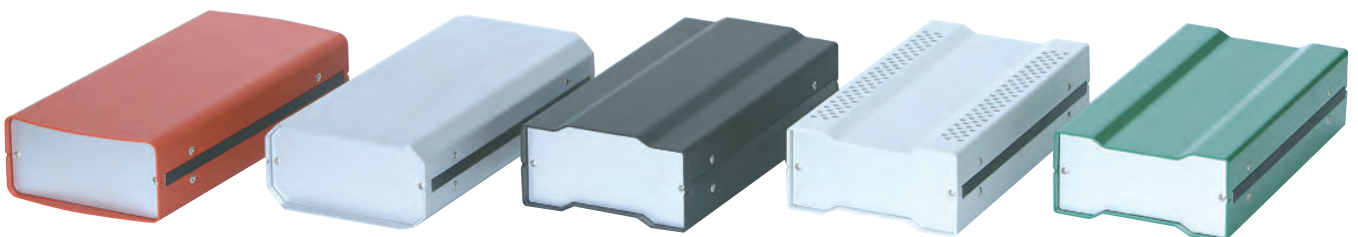
PROFI CASE



Kleingehäuse PROFI CASE

- einfacher Aufbau
- kurze Montagezeit
- wahlweise mit Seitenteil aus Kunststoff (Serie 415) oder Aluminium-Profil (Serie 416)
- wahlweise belüftet / teilbelüftet oder geschlossen lieferbar
- Sondervarianten auf Anfrage lieferbar

Einfach vielseitig ...





Kleingehäuse PROFI CASE

Anwendung:

zur Aufnahme von 2 bzw. 4 Leiterkarten oder individuellen Elektronikkomponenten

Aufbau:

Zwei Halbschalen aus Aluminium werden mit Kunststoffseitenteilen (Serie 415) oder mit Aluminium-Profilen (Serie 416) von außen verschraubt. Integrierte Nuten (Nutbreite 2 mm) in den Seitenteilen dienen zum Einschieben von Leiterkarten mit der Leiterkartendicke von 1,6 mm oder Montageblechen.

Oberfläche:

Halbschalen:

lackiert RAL 7035 lichtgrau

Seitenteile:

lackiert RAL 9005 tiefschwarz

Schutzart:

IP 40: geschlossen

IP 20: belüftet

Lieferform:

unmontiert

Sonderfarben und -abmessungen auf Anfrage!

Frontplatte/Rückwand [6] und Aufstell-/ und Tragegriff [7] bitte separat bestellen.

Lieferumfang

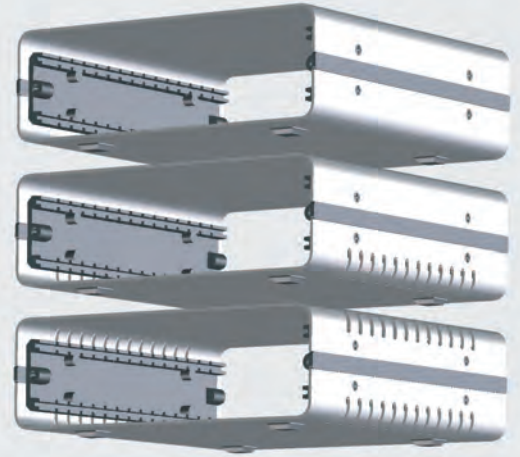
Pos.	St.	Bezeichnung
1	2	Halbschalen
2	2	Kunststoffseitenteile (bei Serie 415, H=55 mm)
	4	Kunststoffseitenteile (bei Serie 415, H=90 mm)
	2	Aluminiumprofilseitenteile (bei Serie 416)
3	2	Seitenbleche (bei Serie 415, H=90 mm)
4	4	Klebefüße
5		Montagematerial

PROFI CASE 415 H = 55 mm

geschlossen

einseitig belüftet

beidseitig belüftet

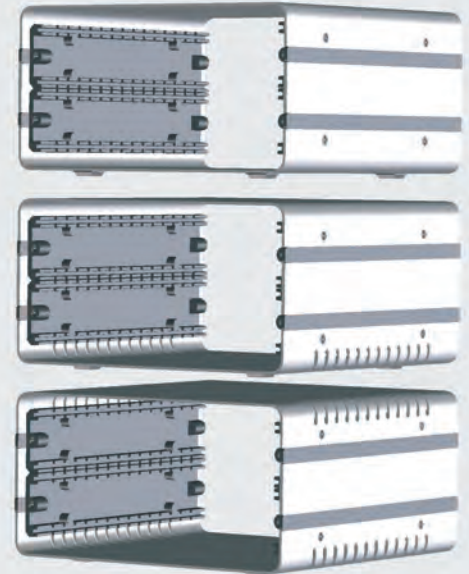


PROFI CASE 415 H = 90 mm

geschlossen

einseitig belüftet

beidseitig belüftet




PROFI CASE 416 H = 55 mm


geschlossen


einseitig belüftet





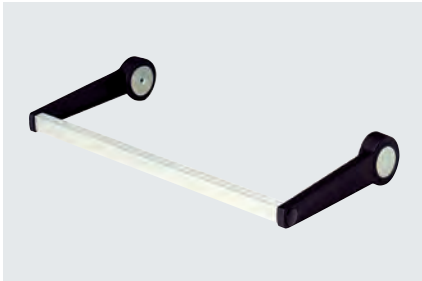
Leiterplatten- abmessung	Gehäuse- höhe	Gehäuse- tiefe	Nutz- tiefe	Gehäuse- breite	Nutz- breite	Bestell-Nr.			 6 Frontplatten / Rückwände eloxiert lackiert RAL 7035	
						geschlossen IP 40	einseitig belüftet IP 20	beidseitig belüftet IP 20		
mm	H mm	T mm	t mm	B mm	b mm					
100 x 160	55	175	160,5	115	101	415-303	415-323	415-343	415-103	415-123
120 x 160	55	175	160,5	135	121	415-305	415-325	415-345	415-105	415-125
160 x 160	55	175	160,5	175	161	415-302	415-322	415-342	415-102	415-122
190 x 160	55	175	160,5	205	191	415-301	415-321	415-341	415-101	415-121
233,35 x 160	55	175	160,5	248,5	234,5	415-304	415-324	415-344	415-104	415-124
100 x 210	55	225	210,5	115	101	415-003	415-023	415-043	415-103	415-123
160 x 210	55	225	210,5	175	161	415-002	415-022	415-042	415-102	415-122
190 x 210	55	225	210,5	205	191	415-001	415-021	415-041	415-101	415-121
233,35 x 210	55	225	210,5	248,5	234,5	415-004	415-024	415-044	415-104	415-124

Leiterplatten- abmessung	Gehäuse- höhe	Gehäuse- tiefe	Nutz- tiefe	Gehäuse- breite	Nutz- breite	Bestell-Nr.			 6 Frontplatten / Rückwände eloxiert lackiert RAL 7035	
						geschlossen IP 40	einseitig belüftet IP 20	beidseitig belüftet IP 20		
mm	H mm	T mm	t mm	B mm	b mm					
100 x 160	90	175	160,5	115	101	415-313	415-333	415-353	415-113	415-133
120 x 160	90	175	160,5	135	121	415-315	415-335	415-355	415-115	415-135
160 x 160	90	175	160,5	175	161	415-312	415-332	415-352	415-112	415-132
190 x 160	90	175	160,5	205	191	415-311	415-331	415-351	415-111	415-131
233,35 x 160	90	175	160,5	248,5	234,5	415-314	415-334	415-354	415-114	415-134
100 x 210	90	225	210,5	115	101	415-013	415-033	415-053	415-113	415-133
160 x 210	90	225	210,5	175	161	415-012	415-032	415-052	415-112	415-132
190 x 210	90	225	210,5	205	191	415-011	415-031	415-051	415-111	415-131
233,35 x 210	90	225	210,5	248,5	234,5	415-014	415-034	415-054	415-114	415-134

Leiterplatten- abmessung	Gehäuse- höhe	Gehäuse- tiefe	Nutz- tiefe	Gehäuse- breite	Nutz- breite	Bestell-Nr.		 6 Frontplatten / Rückwände eloxiert lackiert RAL 7035	
						geschlossen IP 40	einseitig belüftet IP 20		
mm	H mm	T mm	t mm	B mm	b mm				
100 x 160	55	175	160,5	115	101	416-303	416-323	415-103	415-123
160 x 160	55	175	160,5	175	161	416-302	416-322	415-102	415-122
190 x 160	55	175	160,5	205	191	416-301	416-321	415-101	415-121
100 x 210	55	225	210,5	115	101	416-003	416-023	415-103	415-123
160 x 210	55	225	210,5	175	161	416-002	416-022	415-102	415-122
190 x 210	55	225	210,5	205	191	416-001	416-021	415-101	415-121



7 Aufstell- und Tragegriff



- bestehend aus Griffbügeln und Griffprofil zum Selbstablängen
- Griffverstellung durch Druckknopfbetätigung um jeweils 30° rastend
- Montage durch beidseitige Einlochbefestigung

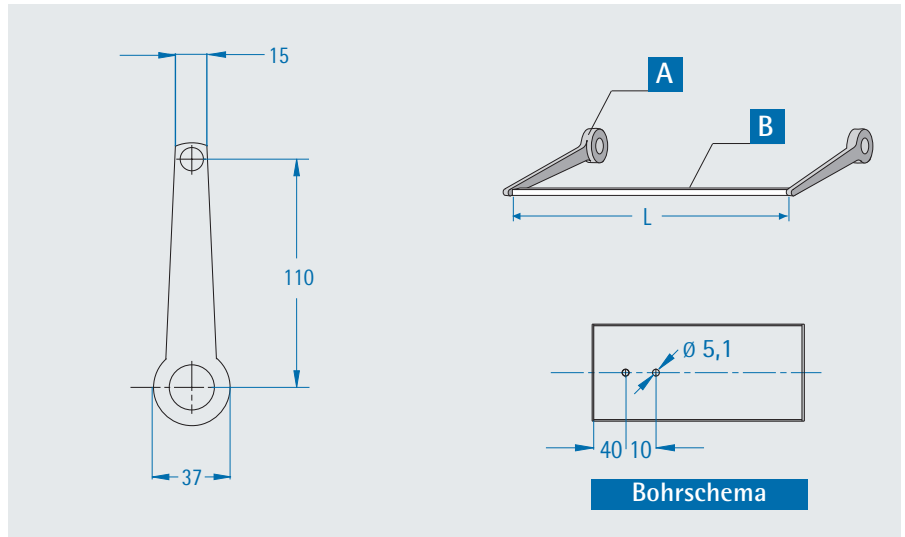
Material/Oberfläche:

Griffprofil: Aluminium, eloxiert
Griffbügel: Polyamid, schwarz

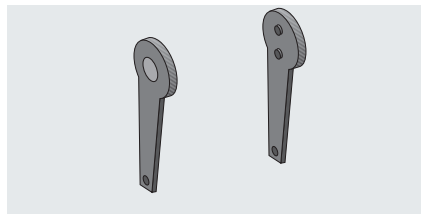
Tragfähigkeit: 25 kg

Ermitteln Sie die erforderliche Griffprofillänge anhand folgender Formel:

Griffprofillänge (L) =
Gehäusebreite (B) + 16 mm



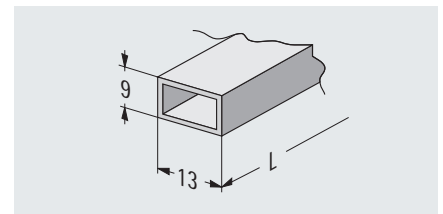
A Griffbügel



Bestell-Nr. (Paar)

615-060

B Griffprofil



- 1 m Stück zum Ablängen

Bestell-Nr. (1 m)

615-061



Kleingehäuse click-case

Vorteile:

- schnelle und einfache Montage ohne Werkzeug durch Klickverschlussystem, optional auch mit Verschraubung
- optimierte EMV-Eigenschaften durch EMV-Textildichtung (optional)

Individualität:

- individuelle Gestaltung von Front- und Rückplatte
- Siebdruck in verschiedenen Farben möglich (Kundenwunsch)
- Sonderabmessungen und Sonderausführungen möglich
- belüftete und unbelüftete Ausführung

Anwendung:

- geeignet zur Aufnahme von Leiterplatten (160 x 100 mm) oder individuellen Elektronikkomponenten

Verschiedene Anbringungsmöglichkeiten:

- Tischgehäuse
- Wandhalterung
- Hutschienenklammer

Material:

Stahlblech feuerverzinkt 1,0 mm

Oberfläche:

RAL 7035 lichtgrau

Abmessungen (H x B x T):

ca. 170 x 40 x 105 mm

Schutzart:

IP 30 belüftet

IP 40 unbelüftet



Beschreibung	Bestell-Nr.
unbelüftet	412-100-00
belüftet	412-100-10

Frontplatte/Rückwand



Material: Stahlblech 1,5 mm feuerverzinkt

Oberfläche: RAL 7035 lichtgrau

Bestell-Nr.
412-100-20

Wandhalterung



• B x H x T: 91 x 20 x 11,5 mm

• mit Montagematerial

Material: Stahlblech 1,5 mm feuerverzinkt

Oberfläche: RAL 7035 lichtgrau

Bestell-Nr.
412-100-60

Hutschienenhalteklammer

- schnelle, sichere, stabile Befestigung von Kleingehäusen, Platinen und Baugruppen auf Hutschienen (TS 35) und Tragschienen
- kann einfach von innen oder außen an die Rückwand des Gehäuses montiert werden

Material: PA6 GF 30, brandklassifiziert nach UL 94 V-0, schwarz



Bezeichnung	Bestell-Nr. (1 Set = 10 Stück)
45 mm breit mit Durchgangsloch	442-311-20
45 mm breit mit Gewindeeinsätzen	442-311-25
18 mm breit mit Durchgangsloch	442-311-30
18 mm breit mit Gewindeeinsätzen	442-311-35



414 • Profil-Kleingehäuse

Profil-Kleingehäuse

- kostengünstig
- variabel in Breite, Höhe und Tiefe

Anwendung:

zur Aufnahme von zwei Leiterkarten oder individuellen Elektronikkomponenten

Aufbau:

Das einfach gehaltene Gehäuse setzt sich zusammen aus 4 Aluminiumprofilen, 4 Verkleidungsblechen und 2 Kopfblechen. Zum Einführen von 2 Europakarten dienen Nuten in den Profilen.

Oberfläche:

Front-/Rückplatte und Profile:

Aluminium eloxiert

Verkleidungsbleche:

lackiert RAL 7035 lichtgrau

Schutzart:

IP 40

Lieferform:

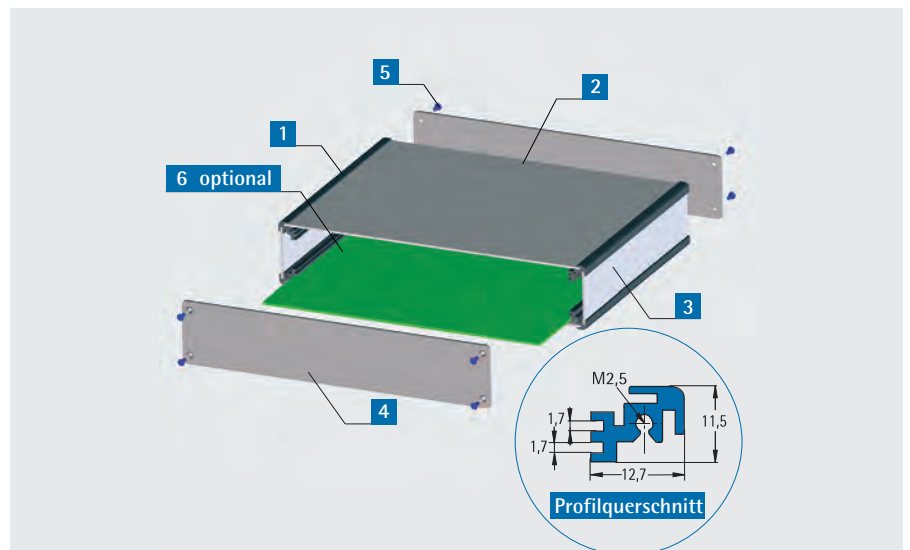
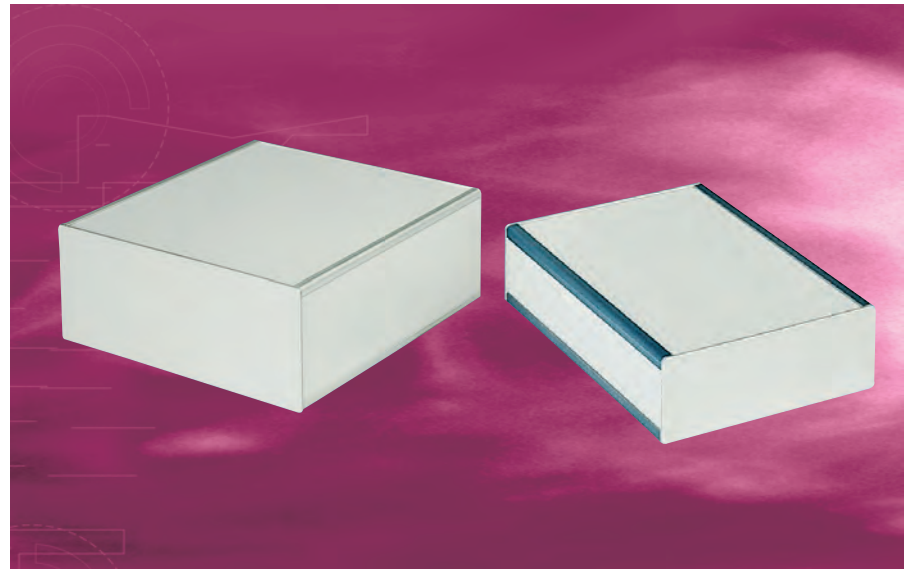
unmontiert

Lieferumfang

Pos.	St.	Bezeichnung
1	4	Gehäuseprofile
2	2	Verkleidungsbleche 1
3	2	Verkleidungsbleche 2
4	2	Front-/Rückplatten
5		Montagematerial

Die Front-/Rückplatten können gemäß Ihren spezifischen Anforderungen mit Stanzungen für Stecker- oder Kabeleinführungen versehen werden.

Chassisblech [6] bitte separat bestellen.



Bezeichnung	Gehäusebreite B mm	Gehäusehöhe H mm	T mm	Bestell-Nr.
Gehäuse 197,8 x 162,6 mm	220	44	166,6	414-101
		88	166,6	414-103
		44	226,6	414-111
		88	226,6	414-113
für Europakarten 100 x 160 mm	122	44	166,6	414-105
		88	166,6	414-106
		44	226,6	414-115
		88	226,6	414-116

Chassisblech (6)

Material:

Aluminiumblech 1,5 mm

Oberfläche:

blank

Bezeichnung	T mm	Bestell-Nr.
für Gehäuse 197,8 x 162,6 mm	166,6	414-151
	226,6	414-161
für Europakarten 100 x 160 mm	166,6	414-153
	226,6	414-163



Kleingehäuse profi set cool

Das Gehäuse **profi set cool** zeichnet sich durch seine sehr robuste Ausführung und seine individuelle Verwendbarkeit aus. Der Korpus besteht aus formschönen Aluminiumprofilen sowie Front- und Rückwand. Diese können von uns kundenspezifisch bearbeitet und individuell bedruckt werden. Boden- und Deckprofil sind als Kühlkörper für die Wärmeableitung der Elektronik über Wärmeleitpads oder Heatpipes ausgelegt. Befestigungselemente für Platinen können kundenspezifisch integriert werden.

Die Serie **profi set cool** bietet verschiedene Möglichkeiten zum Innenausbau, wie z.B. das Befestigen von Montageplatten oder anderen Komponenten.

Merkmale:

- robuster Aufbau
- individuell gestaltbar
- umfangreiches Zubehör
- umfangreiche Ausbaumöglichkeiten

Material:

Aluminium

Oberfläche:

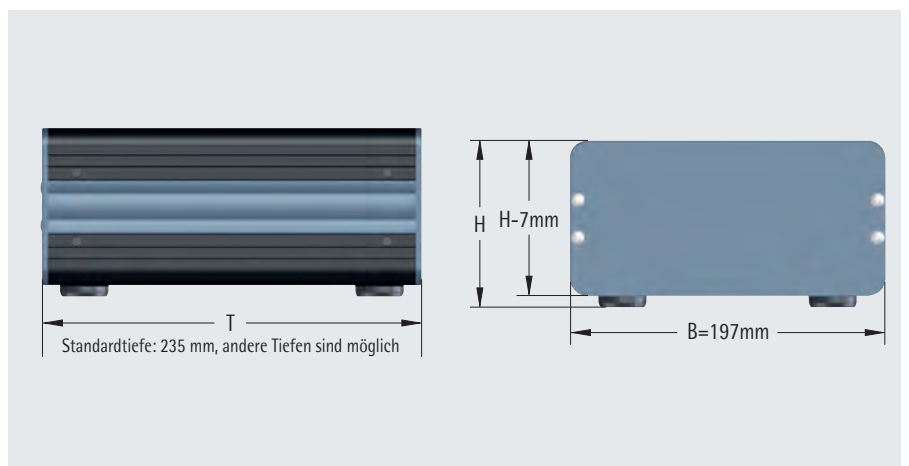
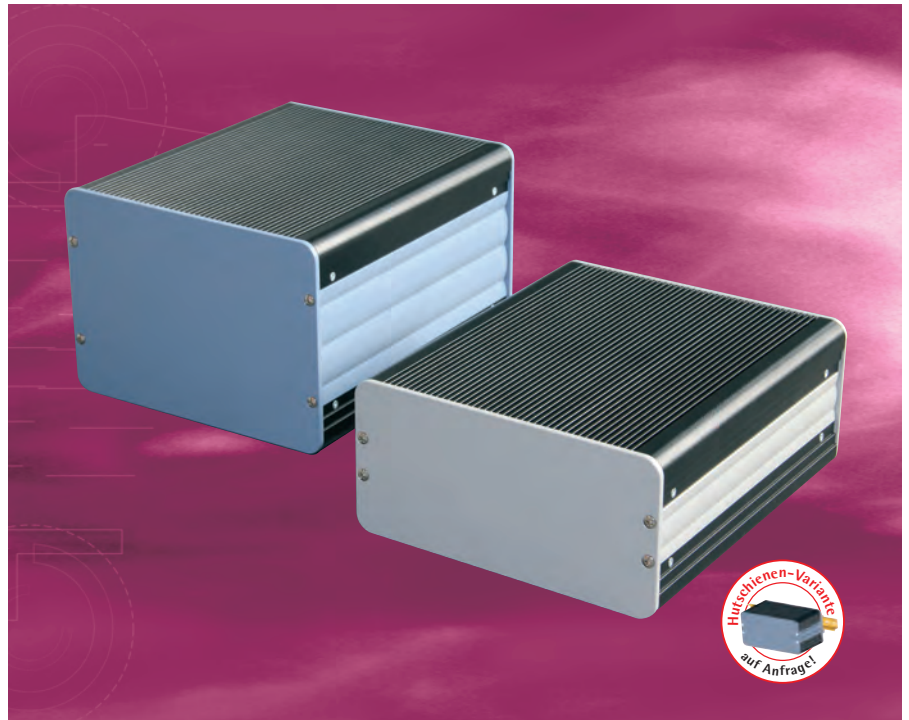
Deck-/Bodenschale:
RAL 9005 tiefschwarz
Frontplatte/Seitenwand:
RAL 9006 weißaluminium

Lieferform:

unmontiert inkl. Montagematerial

Zubehör auf Anfrage:

- rutschfeste Gehäusefüße
- Montageplatten für den Innenausbau
- Aufstell- und Tragegriff
- Frontplattengriffe
- Wandbefestigungsset
- Hutschienenadapter



H	Bestell-Nr.
104 mm (inkl. Fuß)	264-510-00
148,5 mm (inkl. Fuß)	264-510-10



Pultgehäuse

- Pultgehäuse in leichter Aluminium-Ausführung
- Haube eingelassen und von unten verschraubt
- ideal zur Anbringung von Folientastaturen

Anwendung:

zur Aufnahme von Bedienelementen wie z.B. Folientastaturen

Material:

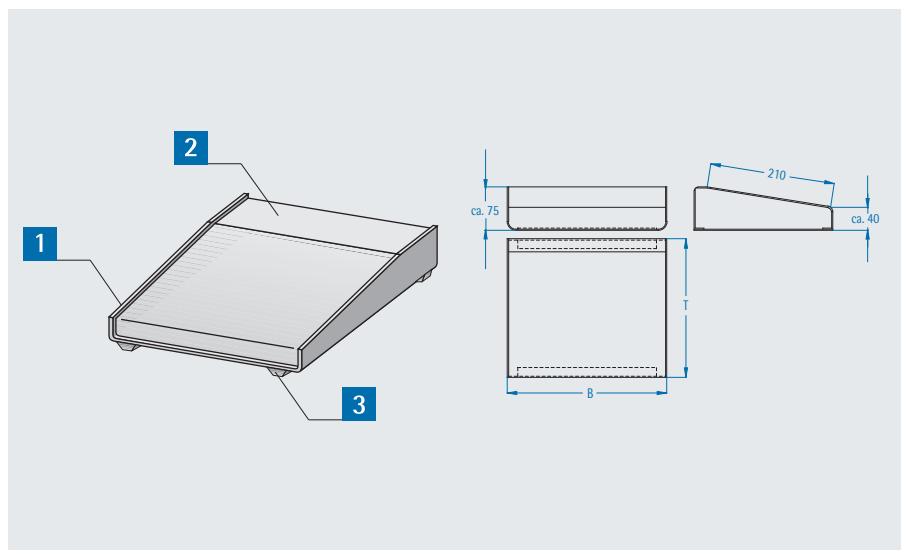
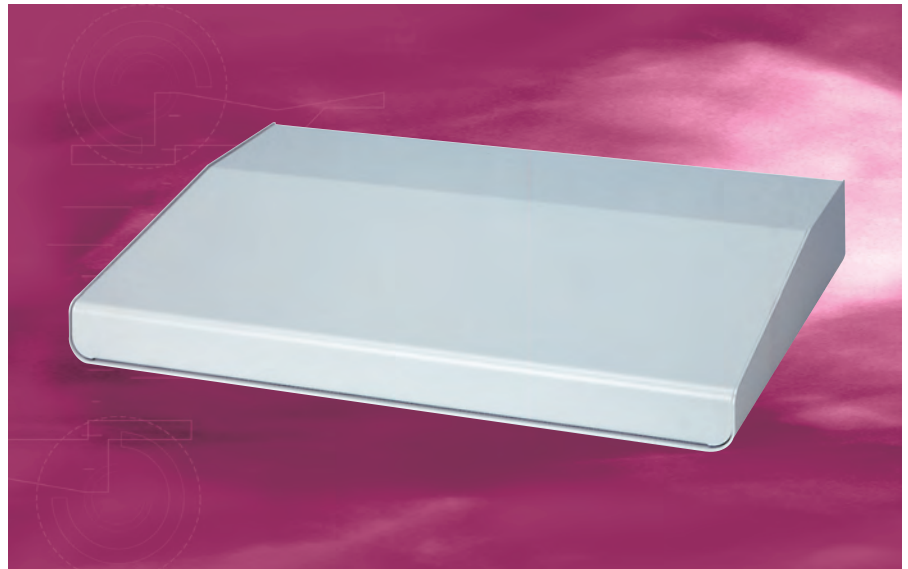
Aluminiumblech 2 mm

Oberfläche:

lackiert RAL 7035 lichtgrau

Lieferform:

unmontiert



Weitere Größen und individuelle Bearbeitung (z.B. Siebdruck) auf Anfrage!

Lieferumfang

Pos.	St.	Bezeichnung
1	1	Bodenschale
2	1	Abdeckhaube
3	4	Gerätefüße, selbstklebend
4		Montagematerial

B mm	T mm	Bestell-Nr.
490	240	502-001
420		502-011
490	340	502-002
420		502-012



Standardgehäuse Serie D

- Kunststoffgehäuse aus schlagfestem Polystyrol
- schraubenlose, lösbare Verbindung durch Schnappverschluss
- Frontplatten vorne und hinten um 7 mm nach innen versetzt eingebaut

Anwendung:

Gehäuse zur Aufnahme von Platinen oder kleinen Baugruppen

Material:

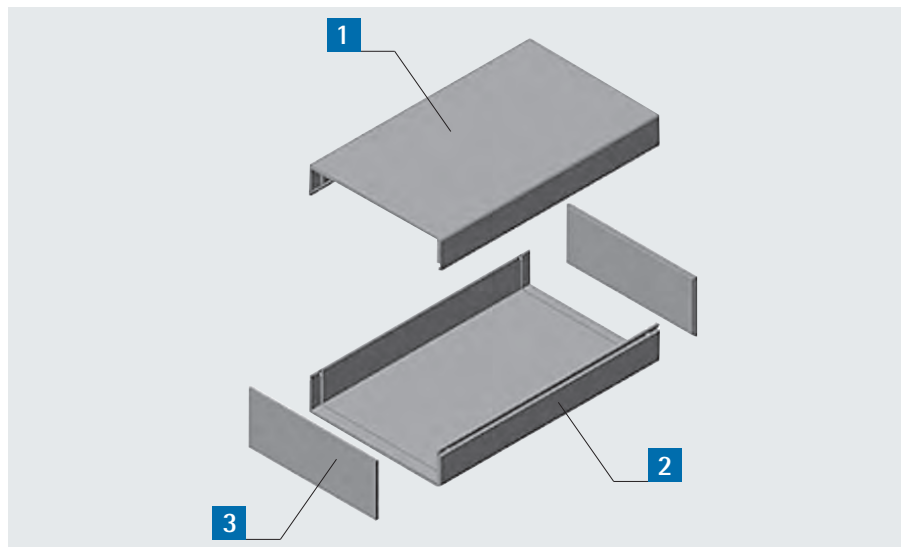
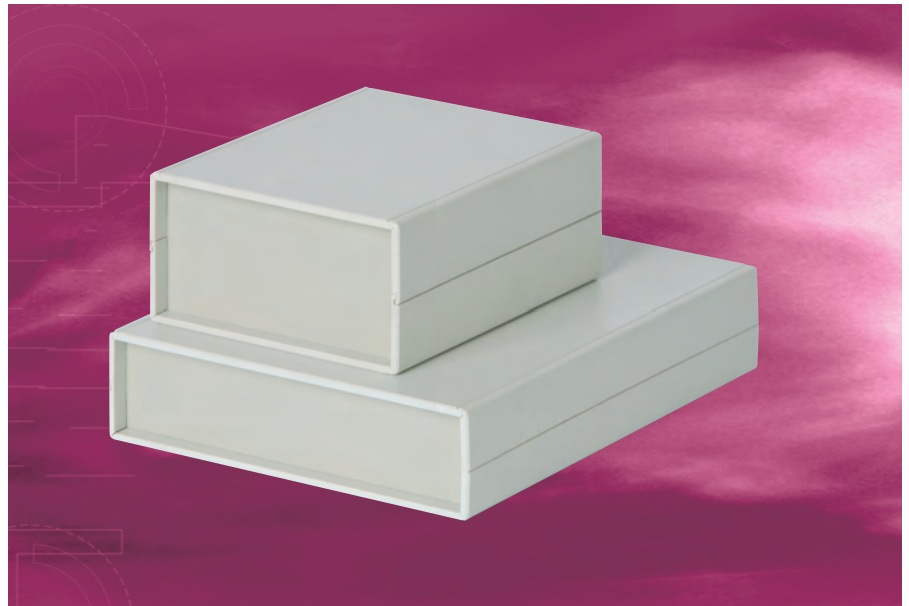
Polystyrol 3 mm

Oberfläche:

grau-weiß / warm-grau

Schutzart:

IP 42



Individuelle Bearbeitung (Fräsen, Bedrucken etc.) auf Anfrage!

Lieferumfang

Pos.	St.	Bezeichnung
1	1	Kopfschale
2	1	Bodenschale
3	2	Frontplatten

h mm	b mm	t mm	Bestell-Nr.
50	100	110	D 10
35	145	170	D 20
40	103	160	D 25 R
40	120	170	D 30
70	110	145	D 40
70	103	160	D 45 R
60	160	170	D 50
100	180	210	D 60
70	200	215	D 70



Standardgehäuse Serie DB

- Kunststoffgehäuse aus schlagfestem Polystyrol, 3 mm
- schraubenlose Verbindung durch Schnappverschluss
- 2 einklebbare Kartenführungen
- Frontplatten vorne und hinten bündig eingebaut

Anwendung:

Gehäuse zur Aufnahme von Platinen oder kleinen Baugruppen

Material:

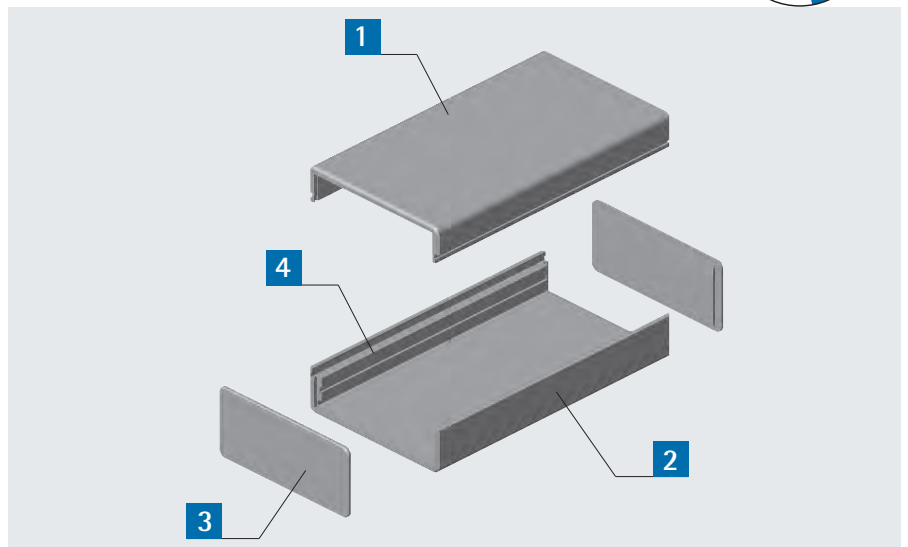
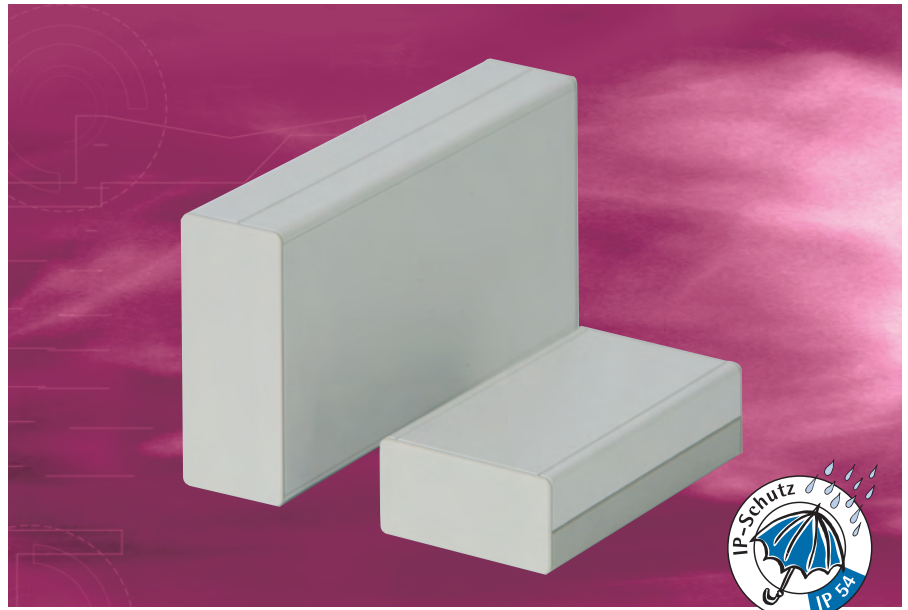
Polystyrol 3 mm

Oberfläche:

grau-weiß / warm-grau

Schutzart:

IP 54



Individuelle Bearbeitung (Fräsen, Bedrucken etc.) auf Anfrage!

Lieferumfang

Pos.	St.	Bezeichnung
1	1	Kopfschale
2	1	Bodenschale
3	2	Frontplatten
4	2	Kartenführungen, einklebbar

h mm	b mm	t mm	Bestell-Nr.
25	53	103	DB 1
25	63	125	DB 2
30	83	163	DB 3
30	103	203	DB 4
50	103	203	DB 5
17	38	83	DB 6



Standardgehäuse Serie N2U

- Kunststoffgehäuse aus schlagfestem Polystyrol
- U-förmiges Ober- und Unterteil
- schraubenlose, lösbare Verbindung durch Nut-Feder-Prinzip

Anwendung:

Gehäuse zur Aufnahme von Platinen oder kleinen Baugruppen

Material:

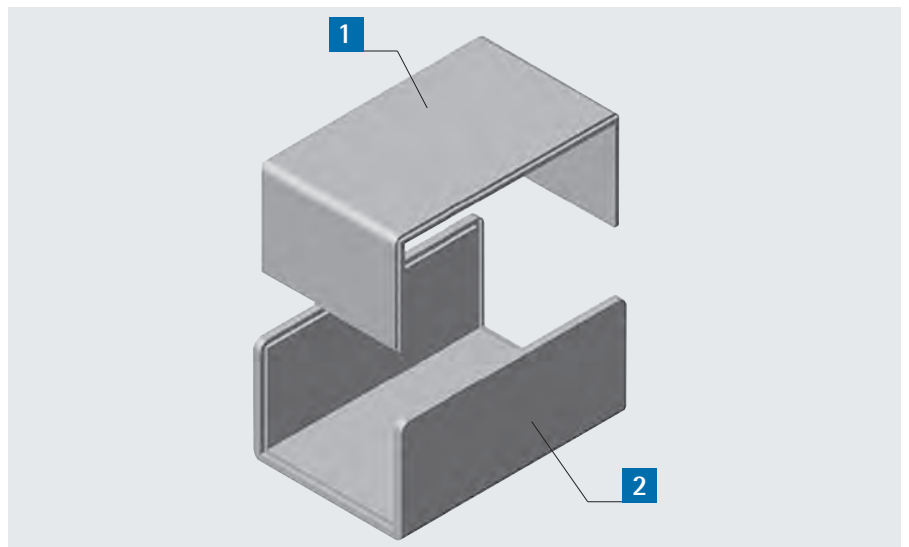
Polystyrol 3 mm

Oberfläche:

grau-weiß

Schutzart:

IP 42



Individuelle Bearbeitung (Fräsen, Bedrucken etc.) auf Anfrage!

Lieferumfang

Pos.	St.	Bezeichnung
1	1	Kopfschale
2	1	Bodenschale

h mm	b mm	t mm	Bestell-Nr.
25	40	40	N2U 1
20	90	35	N2U 2
25	53	163	N2U 3
20	53	83	N2U 4
35	53	83	N2U 5
20	103	163	N2U 6
20	163	203	N2U 7



Wandgehäuse Flex 310

Grundgehäuse bestehend aus Wandteil mit zwei angeschweißten Aufnahme-
winkeln zur Befestigung der Montage-
platte und / oder Tragschiene im Inneren.
Fronttür mit geschäumter Dichtung,
komplett mit 180°- Scharnieren und
Vorreiberverschluss.

- Grundgehäuse und Fronttür pulverbeschichtet RAL 7035 lichtgrau
- Montageplatte aus feuerverzinktem Stahlblech
- Tragschiene verzinkt
- Die ersten 10 Durchbrüche sind inklusive!

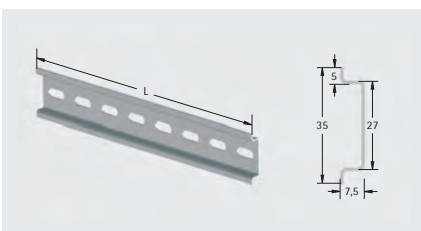


Montageplatte

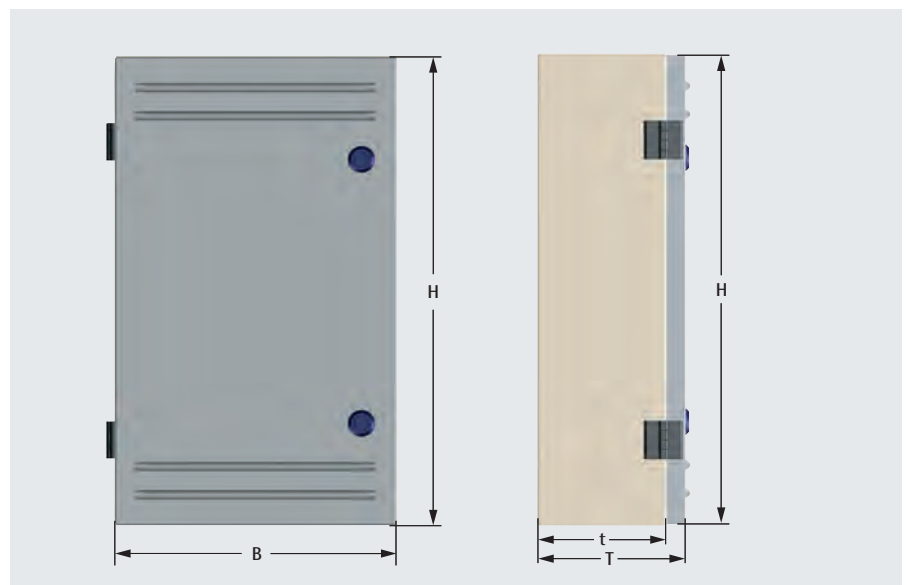


für Gehäusehöhe H	Bestell-Nr.
H= 300 mm	310-100-10
H=500 mm	310-200-10
H= 700 mm	310-300-10

Tragschiene



für Gehäusehöhe H	Bestell-Nr.
H= 300 mm	310-100-20
H= 500 mm	310-200-20
H= 700 mm	310-300-20



H mm	B mm	T mm	t mm	Bestell-Nr.
300	200	130	105	310-100-00
500	300	160	135	310-200-00
700	500	210	185	310-300-00