



Cajas y armarios para aplicaciones especiales



...el óptimo envoltorio para su valiosa electrónica





Sistema de armarios 19"

- ▀ Sistema de armario "TIRAX"
- ▀ Sistema de armario "VARIrack"
- ▀ Sistema de armario "VARIrack"



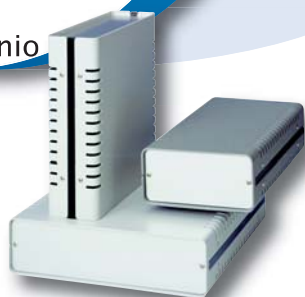
Sistemas de montaje para electrónica 19"

- ▀ Soportes de grupo 1- 14UA, VME Compact PCI, Advanced TCA
- ▀ Sistemas de grupo con protección EMC
- ▀ Soportes de grupo a medida



Sistema de cajas pequeñas

- ▀ Cajas para modem
- ▀ Cajas de perfil de aluminio
- ▀ Cajas de sobremesa



Sistemas insertables 19"

- ▀ Sistema insertable 19" para ordenadores
- ▀ Placas frontales y ciegas
- ▀ Sistema insertable 19" universal
- ▀ Soportes ge grupo extraplano
- ▀ Sistemas insertables para displays, teclados y ventilación.



Sistema de cajas 19"

- ▀ Sistema de cajas de sobremesa
- ▀ Cajas técnica 19"





Puntos de información y paneles de mando

- ▶ Terminales TFT
- ▶ Envoltorios para puntos de información (p.ej. para visualización de información de tráfico)
- ▶ Envoltorios para fines publicitarios



Cajas panelables

- ▶ Cajas según norma IEC 61554
- ▶ Fabricación de cajas plásticas por moldes
- ▶ Moldeado de cajas plásticas



Cajas plásticas

- ▶ Cajas personalizadas:
- ▶ mediante técnica de fresado, doblado y molde
- ▶ Teclados de membrana

**Le ayudaremos gratuitamente en la planificación y desarrollo de su óptimo envoltorio metálico o plástico para su valiosa electrónica.
Pregúntenos!**

Desde hace 40 años el grupo apra es un especialista en soluciones de envolventes y armarios industriales y técnica 19". Tanto standard, modificaciones sobre el producto standarizado o personalizado. En acero, acero inoxidable, aluminio o plástico. Tenemos la tecnología que mejor se adapta para cualquier cantidad: 1-100.000 unidades.

Una cualidad especial es la variedad de materiales: gracias a la sinergia en la fabricación de los productos metálico y plásticos dentro del grupo apra encontrará las soluciones más especiales.

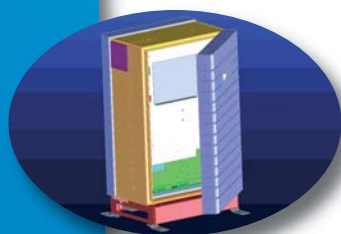
Así podemos garantizar las especificaciones mas completas solicitadas por los clientes.

40 años

El óptimo envoltorio para su valiosa electrónica

Técnica en envolventes

40 años de experiencia en la técnica de envolventes nos cualifican como su interlocutor más apropiado para sus necesidades:



Asesoramiento, planificación y realización

- ▶ Asesoramiento y soporte técnico (también a domicilio)
- ▶ Desarrollo en contacto con el cliente
- ▶ Propuestas en diseños 3D



Producción

- ▶ Fabricación flexible y racional a través de maquinaria moderna
- ▶ Certificación según ISP 9001:2008 y DIN EN ISO 14001
- ▶ Múltiple variabilidad en diseños y óptimos servicios: Pintura en polvo, lacado, serigrafiado y tampografía, frontales y teclados de membrana



Acabados "llaves en mano" y montajes eléctricos

- ▶ Montaje parcial o total de piezas electromecánicas o eléctricas según especificaciones del cliente, confeccionamiento de cableado
- ▶ Testeo funcional: Creación conjunta con VD el sistema de chequeo incluyendo todos los posibles criterios
- ▶ Nuestros envolventes están listos para ser utilizados - conjuntar, montar y listo



Logística

- ▶ Suministro rápido: Las piezas standard se suministran en poco días
- ▶ Servicio 24h en el programa mundial más extenso de cajas panelables

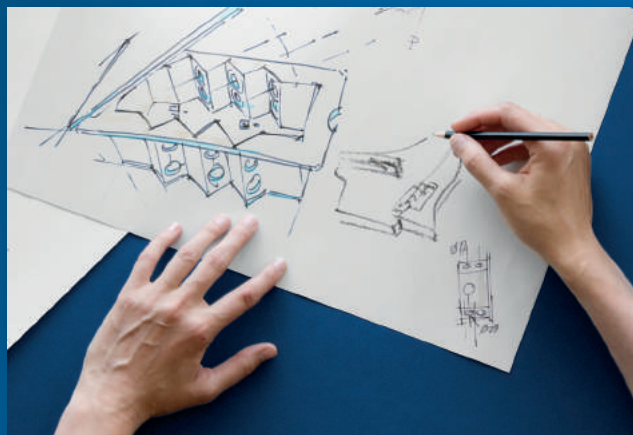
La calidad es nuestra obligación. La experiencia y la flexibilidad es nuestra fuerza.

Aplicamos **sus ideas** a **un envoltente**

La orientación

profesional y competente:

Usted nos hace saber sus requisitos.
Nosotros le proponemos la forma, la
funcionalidad, el material y la técnica de
producción adecuada para su envoltente.



El diseño

individual y funcional:

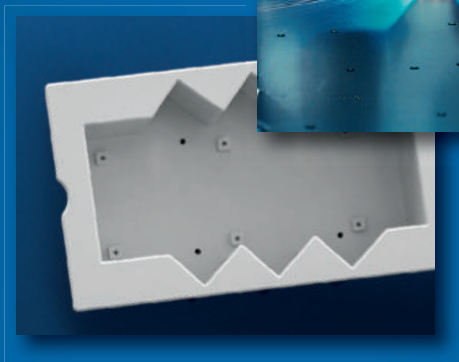
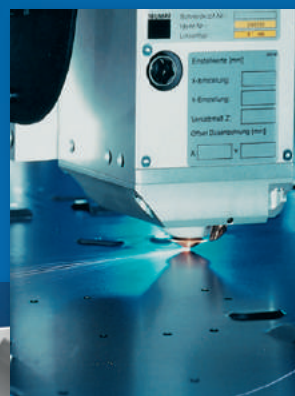
nuestro equipo diseña el envoltente
óptimo a sus requisitos.

La producción

Calidad reconocida y moderna:

con máquinas de última generación, personal
cualificado y controles de calidad.

Así fabrica Apra su "envoltente óptimo"
para la valiosa electrónica.



Nuestras opciones de acabado



Mecanización

- ▶ Mecanizado por láser
- ▶ Troquelado
- ▶ Punzonado
- ▶ Grabado



Recubrimiento

- ▶ Texturizado
- ▶ Lacado
- ▶ Anodizado



Biselado

- ▶ Doblado
- ▶ Plegado
- ▶ Decantado
- ▶ Biselado automatizado mediante robots



Tecnología de fabricación para los envoltorios con elementos plásticos

- ▶ INKUG: técnica de fresado y doblado por termoconformado
- ▶ Molde de inyección



Fresado/Eliminación de rebabas

- ▶ Mecanizado de paneles frontales
- ▶ Taladro del envoltorio
- ▶ Eliminación de rebabas
- ▶ Pulido de la superficie



Prototipos de elementos plásticos

- ▶ Molde de resina: para prototipos, y pequeñas series
- ▶ Impresión 3D para una muestra rápida



Soldadura

- ▶ por láser
- ▶ por arco
- ▶ soldadura tradicional



Impresión

- ▶ Impresión digital
- ▶ Serigrafía
- ▶ Tamponado
- ▶ Teclados de membrana
- ▶ Membrana embellecedora



Injertos

- ▶ Perno roscado
- ▶ Tuercas
- ▶ Espárragos roscados
- ▶ Toma de tierra



Premontaje y confección

- ▶ Interruptores, botonera, toma de tierra, partes especificadas por el cliente
- ▶ cableado
- ▶ montaje total o parcial
- ▶ según indicaciones del cliente

Así de personalizada puede ser nuestra tecnología de fabricación



Funcionalidad - Ergonomía - Precableado - Diseño
de producto - Protección IP - Apantallamiento EMC

... Todo en una sola llamada



1 Caja (según IEC 61554)

Material:

Cuerpo:

Noryl SE1, GFN2, 701 negro

Marco frontal:

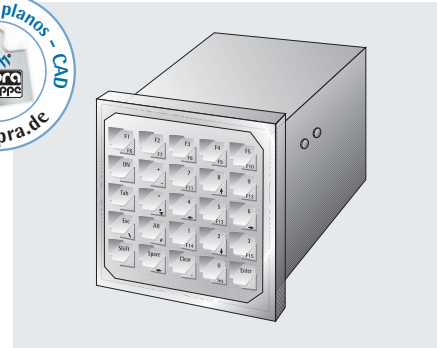
lexan 920 negro

Las referencias de la Caja Panel Clip las encuentra en la tabla de referencias.

1a Caja estándar



1b Caja con frontal embellecedor



- acabado atractivo
- protección contra descarga electrostática en tornillos gracias a la protección de la caja

2 Fijaciones

- Pinzas de fijación para el montaje de la caja en el panel

2a Pinza de fijación ligera



- para montajes ligeros
- rosca del espárrago M2.5x50

Referencia

440-005

2b Pinza de fijación robusta

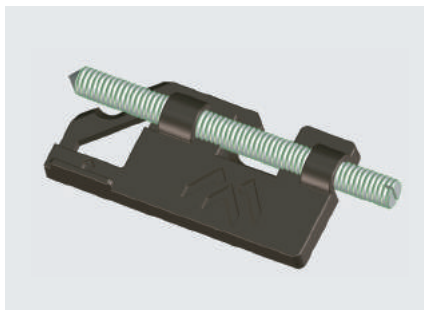


- longitud 190 mm
- varilla roscada M5 con pieza de presión

Referencia

443-002

2c Modelo B Miba (según DIN 43835)

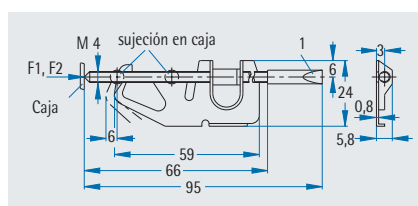


- plástico ligero
- varilla roscada M4

Referencia

440-019

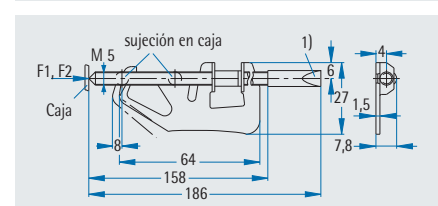
2d Modelo B (según DIN 43835)



Referencia

440-001

2e Modelo C (según DIN 43835)



Referencia

443-001

3 Caja Panel Clip

- solución patentada
- pinzas de fijación integradas
- fácil montaje con presilla "Clip"

Material:

Noryl SE1, GFN2, 701 negro

Las referencias de la Caja Panel Clip las encuentra en la tabla de referencias.

4/5 Frontal/Panel de aluminio

- Panel frontal con 4 taladros de sujeción
- incluye material de montaje

Material:

Aluminio 1,5 mm, eloxiert

Las referencias de la Caja Panel Clip las encuentra en la tabla de referencias.

6 Filtro

- con o sin taladros de sujeción

Material:

plexiglás rojo, makrolon transparente

Las referencias de los filtros los encuentra en la tabla de referencias. Añadir las dos últimas cifras de la tabla adjunta a la referencia.

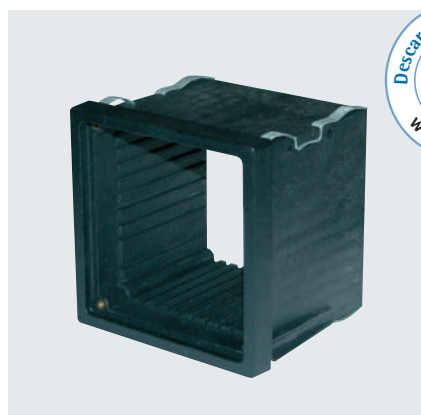
*Cantidad mínima: 100 uds

Junta integrada

- Junta para cajas panel según IEC 61554
- **Obtención de IP 65** entre la caja apanelada y la superficie de montaje

Material: SEPS

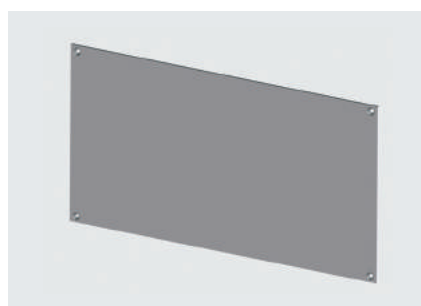
3a Caja estándar



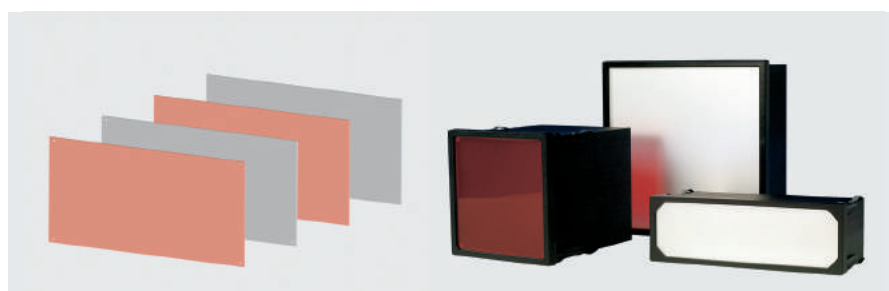
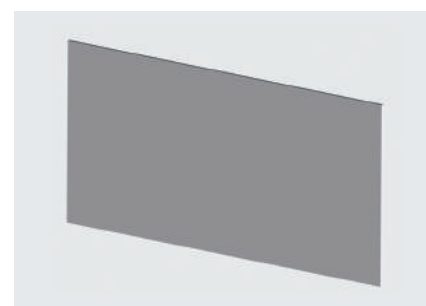
3b Caja con frontal embellecedor



4 Frontal



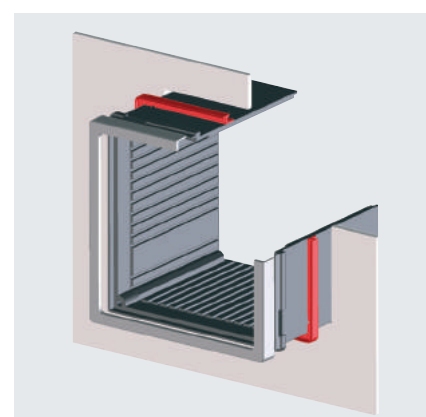
5 Panel



Material	Grosor mm	Escotadura sin taladros: cifra final	Escotadura con 4 taladros de sujeción: cifra final
makrolon, transparente	3 ± 0,5	-05	-15*
plexiglás, rojo 502	3 ± 0,5	-09	-10*

Medidas AlxAn mm	Referencia
48 x 24 mm	448-445-01
72 x 24 mm	448-425-01
96 x 24 mm	448-115-01
96 x 48 mm	445-175-10
96 x 72 mm	445-255-05
96 x 96 mm	445-315-05
144 x 72 mm	445-275-10
144 x 96 mm	445-335-05
144 x 144 mm	445-375-10
288 x 144 mm	445-495-05

La referencia de las juntas las encuentra también en la tabla inicial.



12 Puerta transparente con marco

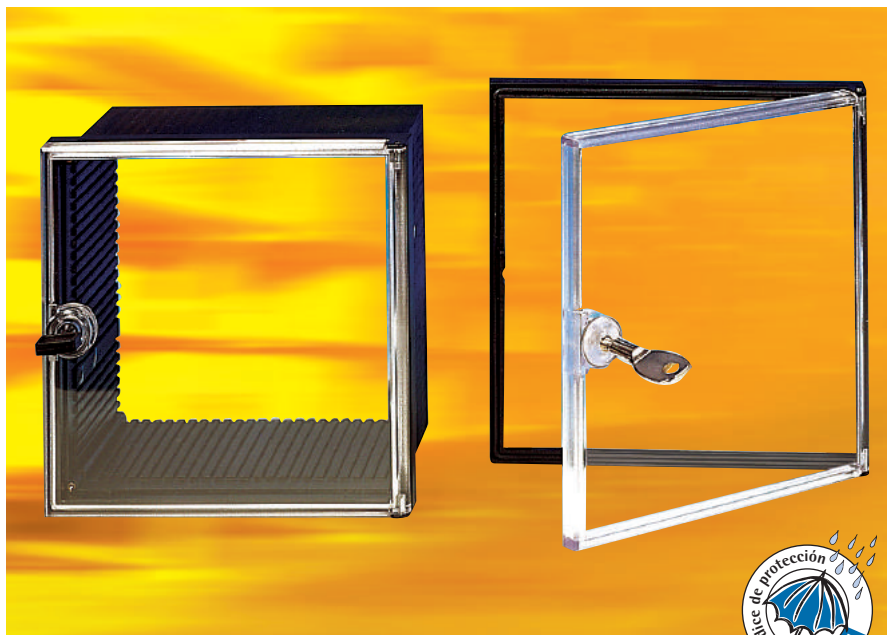
- para cajas panel según IEC 61554
- se puede montar en lugar del marco frontal de la caja
- montaje y sellado preciso
- alta calidad
- óptima resistencia al impacto y alta rigidez, incluso en temperaturas extremas

Material:

policarbonato,
Protección a incendios según UL94 V-0

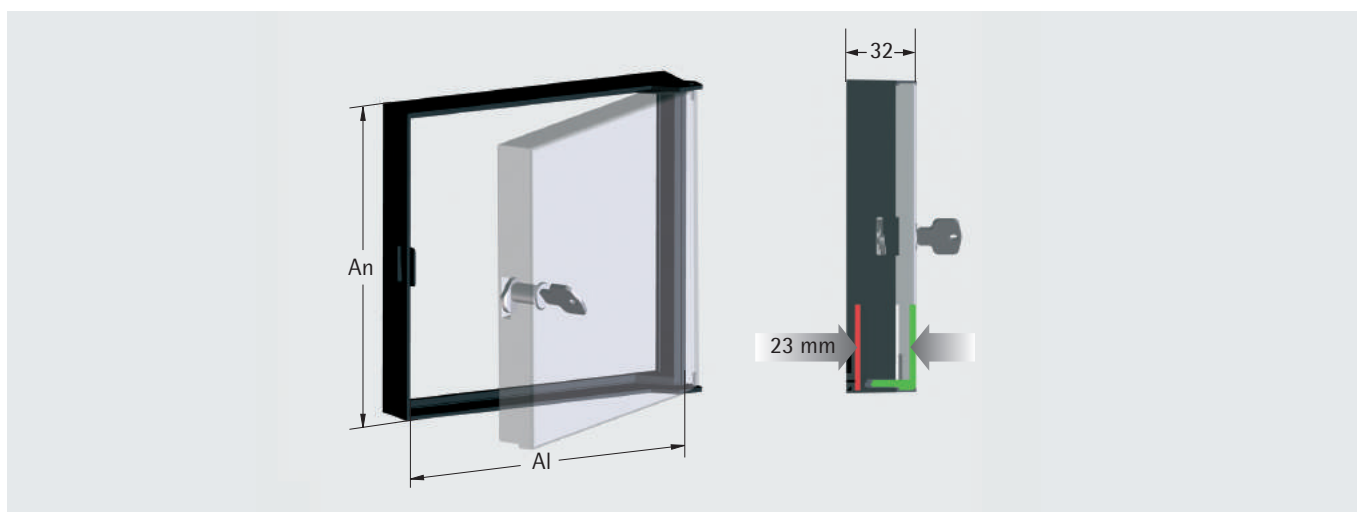
Índice de protección:

IP 54



Una vez montada no es posible extraer la puerta.

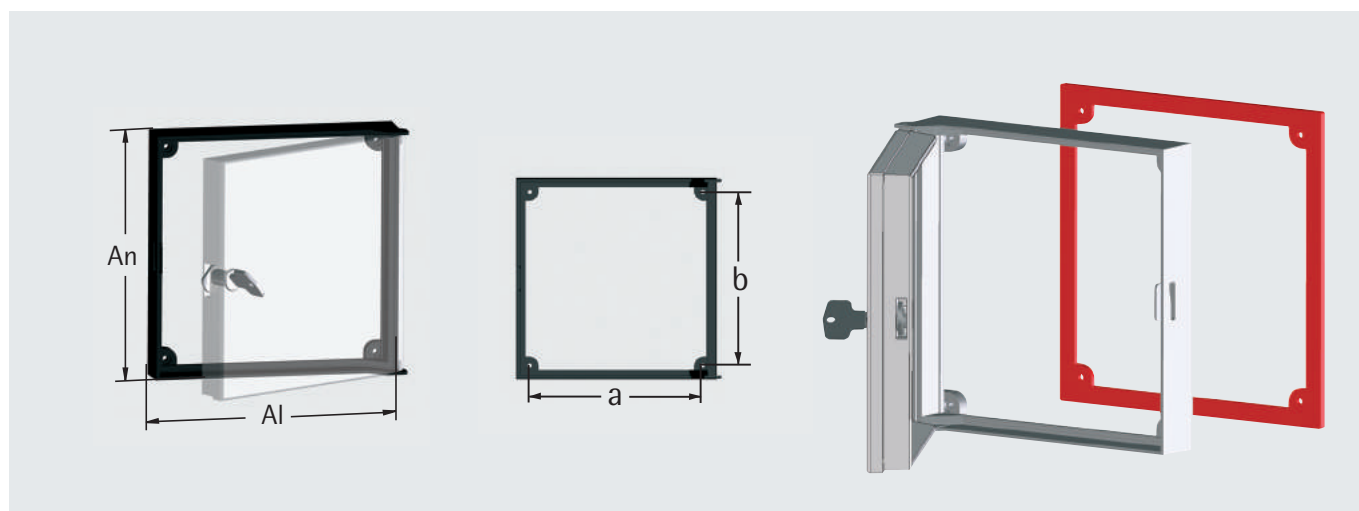
Puerta transparente con marco



distancia entre panel frontal y parte interior de la puerta = 23 mm

Al x An mm	Índice de protección	A1 Puerta transparente con marco con llave (bloqueable)	A2 Puerta transparente con marco con aldabilla plástica
72 x 144	IP 54	446-100-01	446-100-02
72 x 72	IP 54	446-030-01	446-030-02
96 x 144	IP 54	446-150-01	446-150-02
96 x 48	IP 54	446-090-01	446-090-02
96 x 96	IP 54	446-040-01	446-040-02
144 x 144	IP 54	446-050-01	446-050-02
192 x 144	IP 54	446-120-01	446-120-02
192 x 96	IP 54	446-110-01	446-110-02
288 x 144	IP 54	446-130-01	446-130-02

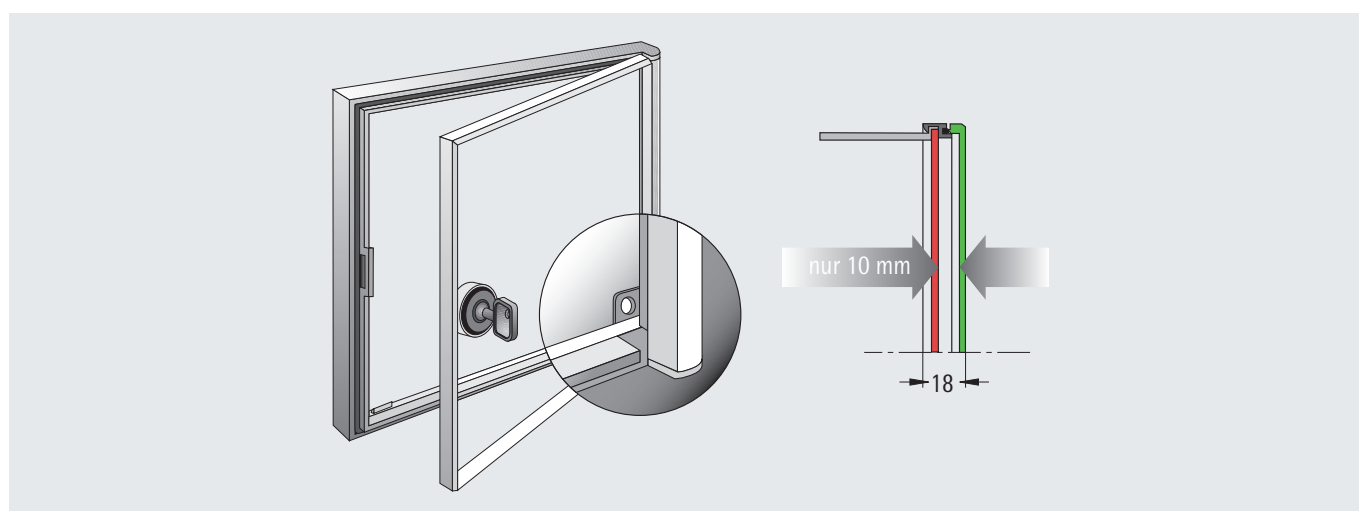
Puerta transparente con esquinas de montaje



distancia entre panel frontal y parte interior de la puerta = 23 mm

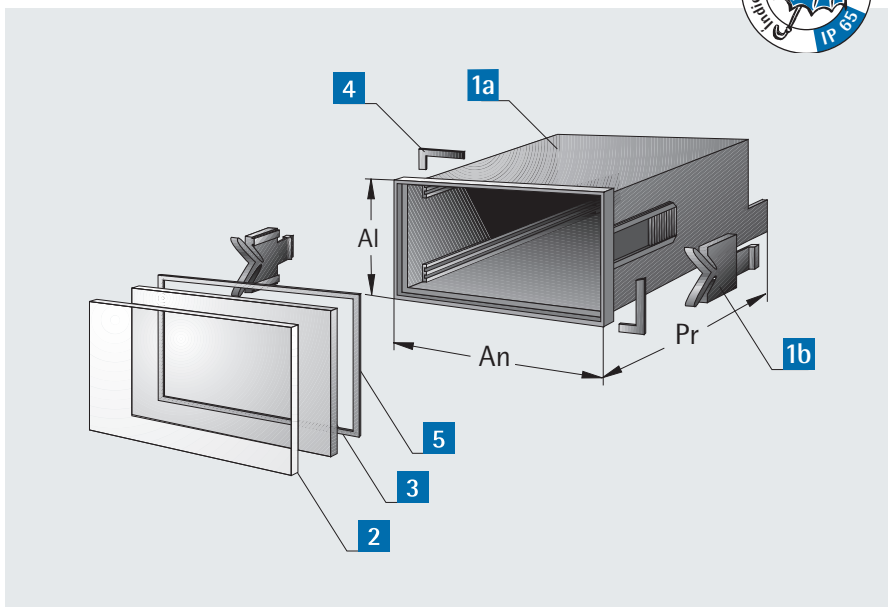
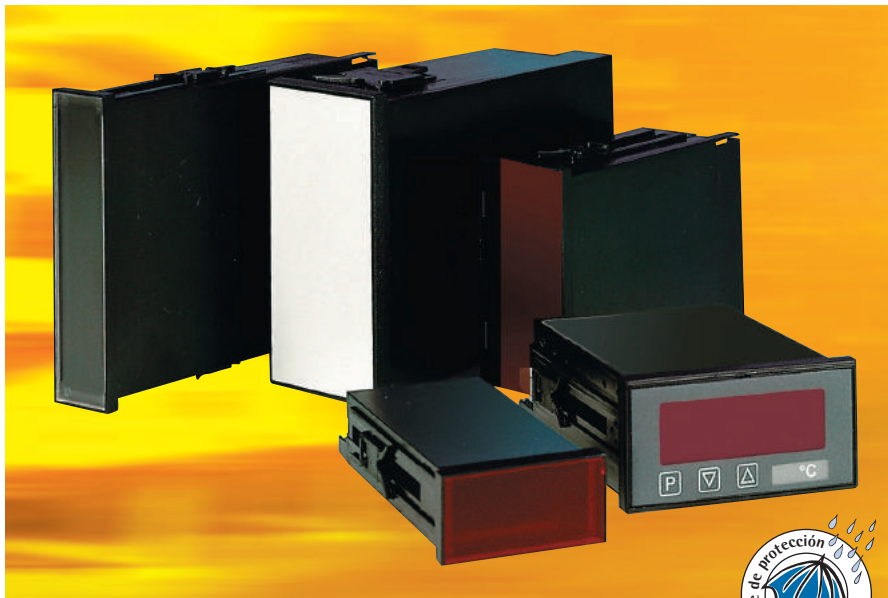
Al x An mm	Índice de protección	Taladros a x b mm	A1 Puerta transparente con marco con llave (bloqueable)	A2 Puerta transparente con marco con aldabilla plástica	Junta entre marco y caja
72 x 144	IP 54	52,5 x 125,6	446-100-04	446-100-05	-
72 x 72	IP 54	51,6 x 51,3	446-030-04	446-030-05	-
96 x 144	IP 54	76,9 x 125,1	446-150-04	446-150-05	446-150-10
96 x 48	IP 54	76,9 x 28,8	446-090-04	446-090-05	-
96 x 96	IP 54	77,2 x 76,8	446-040-04	446-040-05	446-040-10
144 x 144	IP 54	125,9 x 125,3	446-050-04	446-050-05	446-050-10
192 x 144	IP 54	173,3 x 125,1	446-120-04	446-120-05	446-120-10
192 x 96	IP 54	173,3 x 76,9	446-110-04	446-110-05	446-110-10
288 x 144	IP 54	269,5 x 125,1	446-130-04	446-130-05	446-130-10

Puerta transparente plana con esquinas de montaje



distancia entre panel frontal y parte interior de la puerta = 10 mm

Al x An mm	Índice de protección	Taladros a x b mm	B1 Puerta transparente plana con marco con llave (bloqueable)	B2 Puerta transparente plana con marco con aldabilla plástica
144 x 144	IP 54	125,5 x 125,5	447-050-04	447-050-05



norm-case

- filtro antireflejo montado con precisión
- panel frontal con montaje por "Clip"
- Tapa posterior con guías integradas
- posibilidad de montaje de guías interiores
- pinza plástica de fijación bloqueable
- montaje apilable horizontal- o verticalmente
- montaje en grosores de hasta 50 mm
- Caja y accesorios reciclables

Material:

Caja: Cycloy C2800

Protección a incendios según UL94

Filtro: Plexiglas 7N rojo

Protección a incendios según UL94-HB

Panel frontal: Terluran GP-22

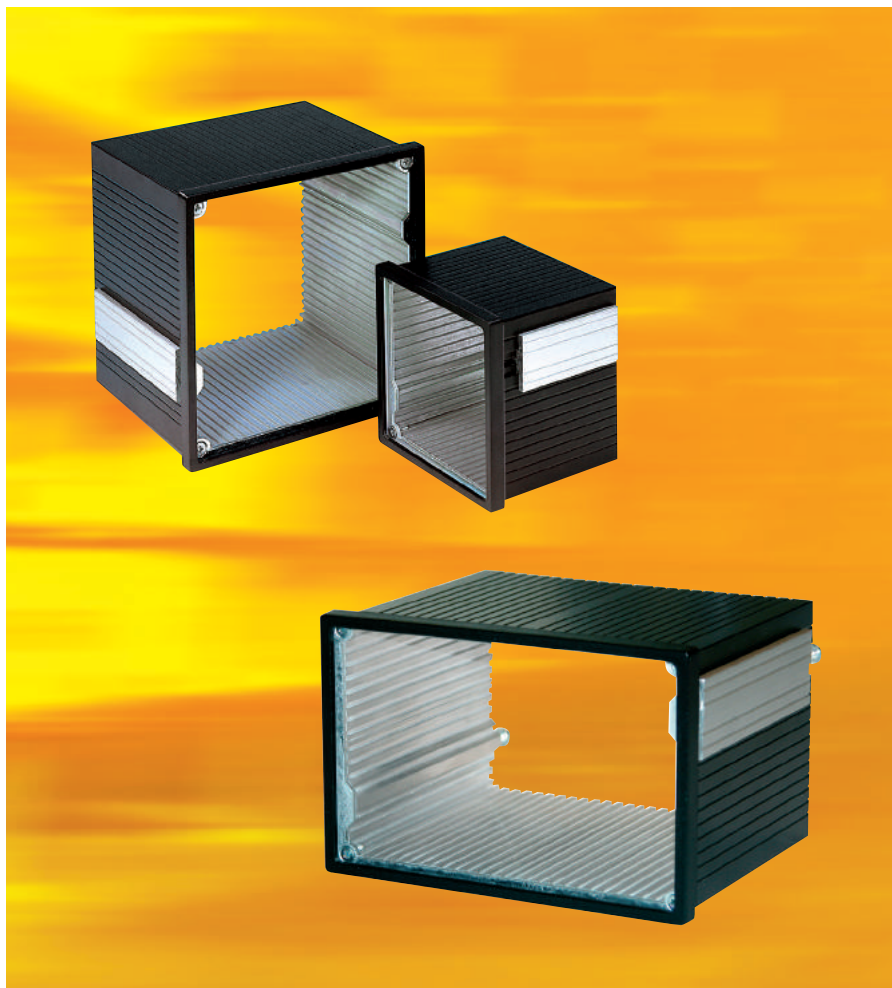
Protección a incendios según UL94-HB

Según la superficie de montaje de la caja, en los modelos marcados con (*) se puede conseguir IP 65.

Suministro

Pos.	Ud.	Descripción
1a	1	Caja
1b	2	Brida plástica de fijación

Al x An x Pr mm	1 Caja	2 Filtro	3 Panel frontal	4 Junta entre caja y panel de montaje	5 Junta entre panel/filtro frontal y caja	6 Panel trasero cerrado	Bridas de sujeción
48 x 24 x 90,5	448-441	448-452-09	448-451-01	448-445-01*	448-445-02	-	448-100-10
48 x 48 x 130,5	448-121-00	448-132-09	448-131-01	448-135-01	448-135-02	-	448-200-00
72 x 24 x 96,5	448-421-00	448-432-09	-	448-425-01*	448-425-02	-	448-100-10
72 x 36 x 72,0	448-062-00	448-052-09	448-051-01	448-055-01	448-055-02	448-053-01	448-100-10
72 x 36 x 96,5	448-041-00	448-052-09	448-051-01	448-055-01	448-055-02	448-053-01	448-100-10
96 x 24 x 130,5	448-102-00	448-112-09	448-111-01	448-115-01*	448-115-02	-	448-100-10
96 x 48 x 122,0	448-162	448-162-09	448-162-01	448-175-01	448-175-02	-	448-200-00
96 x 48 x 130,5	448-163-00	448-162-09	448-162-01	448-175-01	448-175-02	-	448-200-00



Cajas panel de aluminio

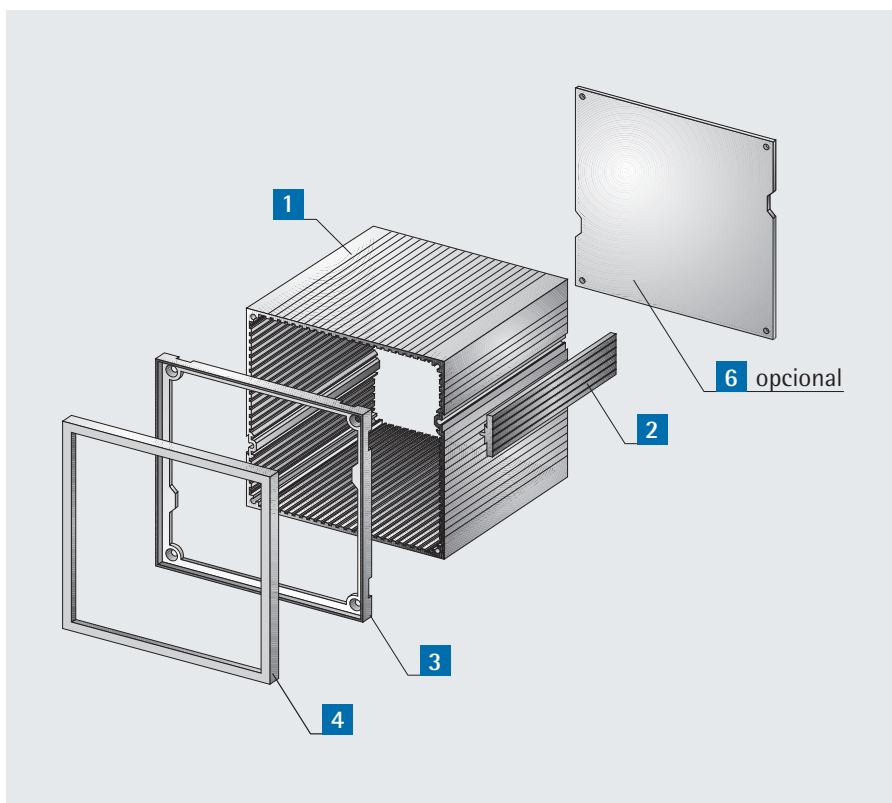
- Alta estabilidad gracias a su perfil
- Muy buena protección EMC por su apantallamiento interior
- además de los paneles frontales de plástico, también se puede montar una puerta transparente de nuestra gama estándar
- a parte del perfil lateral de sujeción, se pueden utilizar las pinzas de fijación estándar

Material:

Caja / perfil lateral de sujeción: aluminio
 Marco: fundición inyectada de zinc
 Panel frontal y posterior: lámina de aluminio 2.5 mm
 Marco frontal: plástico

Superficie:

Caja: exterior pintado en negro RAL 9005, interior cromado
 Perfil de sujeción: anodizado
 Marco: revestimiento conductivo
 Panel frontal/posterior: exterior anodizado, interior cromado



Profundidades, colores, y mecanizados bajo demanda. Por favor, panel frontal y posterior se piden por separado.

Suministro

Pos.	Ud.	Descripción
1	1	Perfil de la caja
2	2	Perfil de sujeción
3	1	Marco de inyección de zinc
4	1	Marco frontal de plástico
5		Material de montaje

Cajas panel de aluminio 96 x 96 (Al x An)

Pr mm	Caja	Panel frontal	Panel posterior	Junta entre caja y panel de montaje	Junta entre panel/filtro frontal y caja
60,5	442-300-00	442-310-00	442-313-00	442-315-01	442-315-02
82,5	442-301-00	442-310-00	442-313-00	442-315-01	442-315-02
107,0	442-304-00	442-310-00	442-313-00	442-315-01	442-315-02
116,5	442-302-00	442-310-00	442-313-00	442-315-01	442-315-02
138,5	442-303-00	442-310-00	442-313-00	442-315-01	442-315-02
163,0	442-305-00	442-310-00	442-313-00	442-315-01	442-315-02
209,0	442-306-00	442-310-00	442-313-00	442-315-01	442-315-02

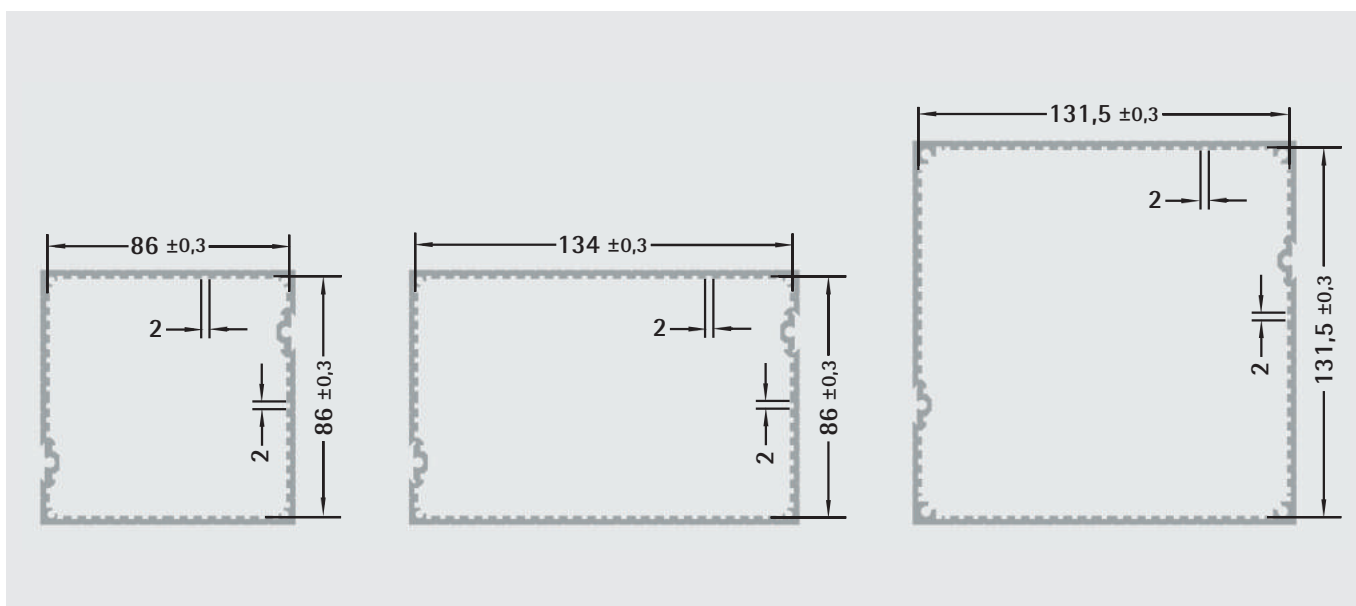
Cajas panel de aluminio 144 x 96 (Al x An)

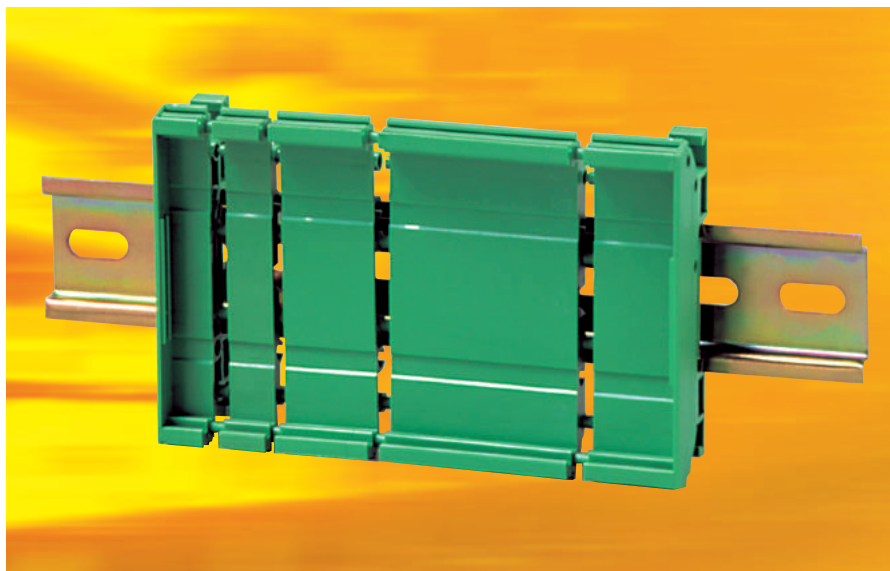
Pr mm	Caja	Panel frontal	Panel posterior	Junta entre caja y panel de montaje	Junta entre panel/filtro frontal y caja
60,5	442-320-00	442-330-00	442-333-00	442-335-01	442-335-02
82,5	442-321-00	442-330-00	442-333-00	442-335-01	442-335-02
107,0	442-324-00	442-330-00	442-333-00	442-335-01	442-335-02
116,5	442-322-00	442-330-00	442-333-00	442-335-01	442-335-02
138,5	442-323-00	442-330-00	442-333-00	442-335-01	442-335-02
163,0	442-325-00	442-330-00	442-333-00	442-335-01	442-335-02
209,0	442-326-00	442-330-00	442-333-00	442-335-01	442-335-02

Cajas panel de aluminio 144 x 144 (Al x An)

Pr mm	Caja	Panel frontal	Panel posterior	Junta entre caja y panel de montaje	Junta entre panel/filtro frontal y caja	Junta entre marco y perfil
60,5	442-360-00	442-370-00	442-373-00	442-375-03	442-375-02	442-375-01
82,5	442-361-00	442-370-00	442-373-00	442-375-03	442-375-02	442-375-01
107,0	442-364-00	442-370-00	442-373-00	442-375-03	442-375-02	442-375-01
116,5	442-362-00	442-370-00	442-373-00	442-375-03	442-375-02	442-375-01
138,5	442-363-00	442-370-00	442-373-00	442-375-03	442-375-02	442-375-01
163,0	442-365-00	442-370-00	442-373-00	442-375-03	442-375-02	442-375-01
209,0	442-366-00	442-370-00	442-373-00	442-375-03	442-375-02	442-375-01

Medidas de la guía de carta



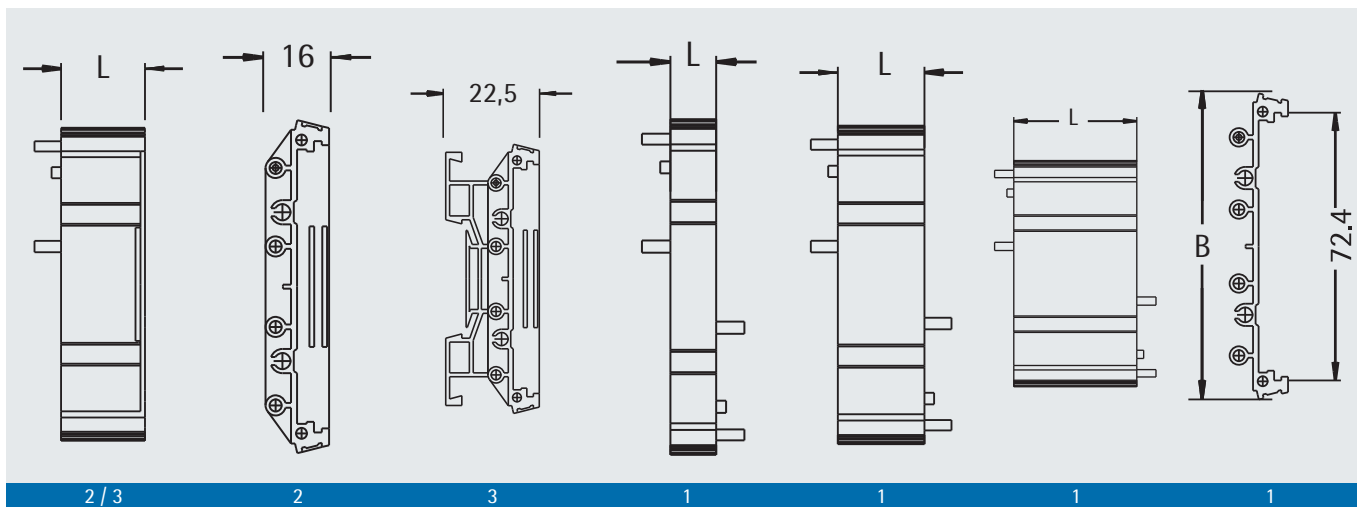


apra Rail MIS 72 mm

- Para montaje de tarjetas de 72 mm de ancho
- Alta flexibilidad por su contrucción modular
- Sistema de sujeción integrado
- Zona de etiquetado

Material:

Poliamida 66 verde,
Clasificación antiincendios UL 94 V-0



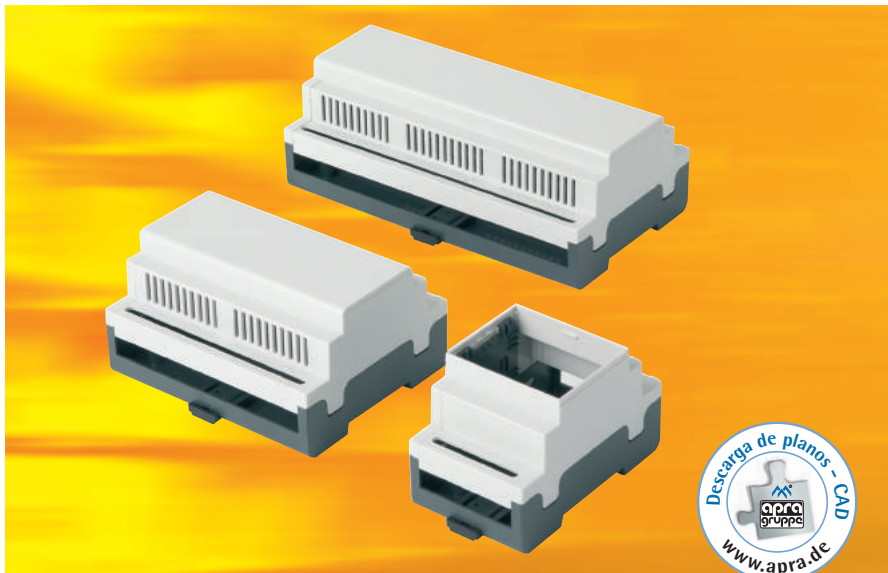
Posición	Descripción	L	B	Longitud PCB (l)	Altura PCB (b)	Referencia
1	Pieza intermedia	11,25	82	11,25	72	449-310-00
1	Pieza intermedia	22,5	82	22,5	72	449-320-00
1	Pieza intermedia	45	82	45	72	449-330-00
2	Pieza de cierre	11,25	82	10	72	449-310-10
2	Pieza de cierre	22,5	82	21	72	449-320-10
3	Pieza de cierre con pie	11,25	82	10	72	449-310-20
3	Pieza de cierre con pie	22,5	82	21	72	449-320-20
	Pie					449-340-00

Adaptador para montaje en pared

- Adaptador bajo: para montaje en pared de elementos sin pie
- Adaptador alto: para montaje en pared de elementos con pie
- Para apra Rail MIS 72 mm

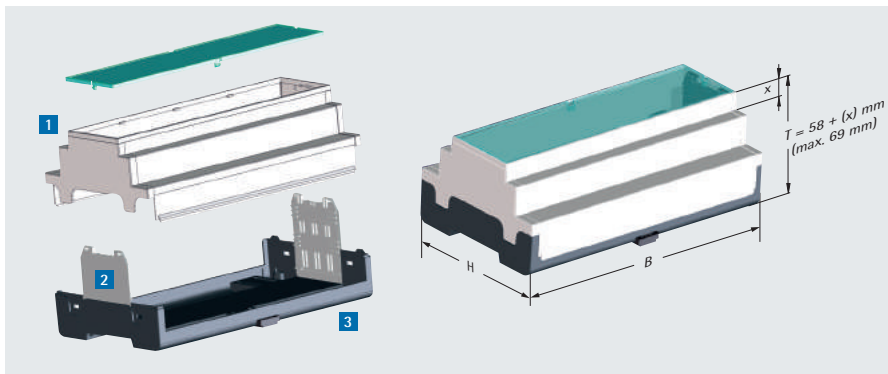
Descripción	Referencia
Adaptador bajo	449-350-00
Adaptador alto	449-350-10





apra Rail DB

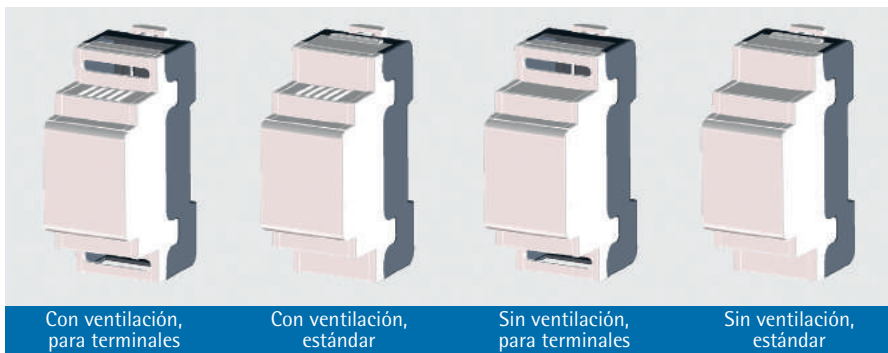
- Caja electrónica robusta según DIN EN 43880 (cajas modulares) compuesta por base y tapa, con guías internas para el guiado de la tarjeta, y clips de montaje sobre carril DIN, o directamente a la pared.
- La altura total de la caja puede aumentarse un máximo de 11 mm (mirar dibujo)
- Panel frontal enrasado
- Sujeción segura de la PCB tanto en posición horizontal como vertical con el soporte de tarjetas. Diversas posiciones son posibles
- Posibilidad de atornillar la PCB en los pivotes de la base
- Datos más detallados en: www.apra.de



Medidas An x Al x Pr:

- DB 2 Módulos: 36 x 90 x 58 mm (máx. 69 mm)
- DB 3 Módulos: 53,5 x 90 x 58mm (máx. 69 mm)
- DB 4 Módulos: 72 x 90 x 58 mm (máx. 69 mm)
- DB 6 Módulos: 107 x 90 x 58 mm (máx. 69 mm)
- DB 9 Módulos: 160,6 x 90 x 58 mm (máx. 69 mm)

Variantes cerradas (p.ej. Caja DB 2 Módulos)



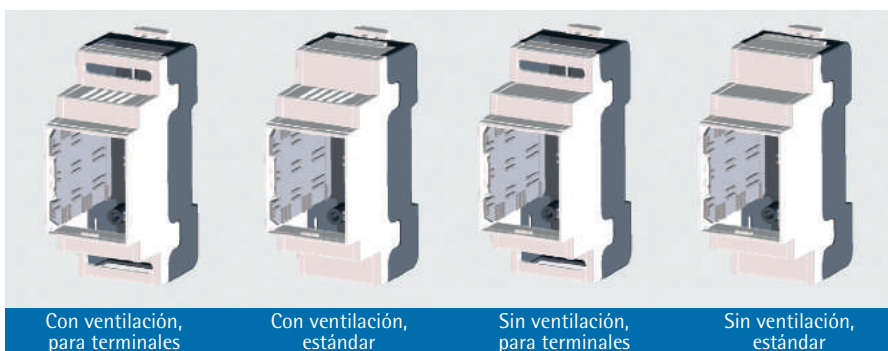
Material:

Policarbonato UL 94 V-0

Superficie:

Tapa: gris claro RAL 7035
Base: gris antracita RAL 7016

Variantes abiertas para panel frontal (p.ej. Caja DB 2 Módulos)



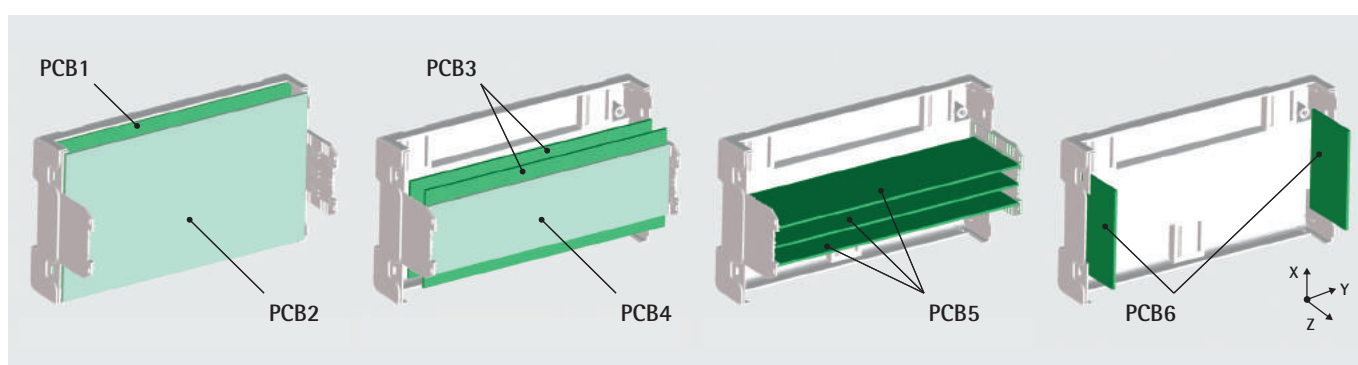
Otras medidas y colores bajo demanda!

Suministro

Pos.	Uds.	Descripción
1	1	apraRail DB, compuesta de base y tapa
2	2	Soporte de tarjetas
3	2/3	Soporte carril DIN

Cantidad	Frontal cerrado, con ventilación, para terminales	Frontal cerrado, con ventilación, estándar	Frontal cerrado, sin ventilación, para terminales	Frontal cerrado, sin ventilación, estándar	Frontal abierto, con ventilación, para terminales	Frontal abierto, con ventilación, estándar	Frontal abierto, sin ventilación, para terminales	Frontal abierto, sin ventilación, estándar
2 Módulos	449-320-55	449-320-50	449-320-45	449-320-40	449-320-65	449-320-60	449-320-35	449-320-30
3 Módulos	449-330-55	449-330-50	449-330-45	449-330-40	449-330-65	449-330-60	449-330-15	449-330-10
4 Módulos	449-340-55	449-340-50	449-340-45	449-340-40	449-340-65	449-340-60	449-340-15	449-340-10
6 Módulos	449-360-55	449-360-50	449-360-45	449-360-40	449-360-65	449-360-60	449-360-05	449-360-00
9 Módulos	449-370-55	449-370-50	449-370-45	449-370-40	449-370-65	449-370-60	449-370-05	449-370-00

Medidas del soporte de tarjetas y posiciones de montaje



Cajas	PCB	X	Y	Z
2 Módulos	PCB1	86,0	31,0	-
	PCB2	85,6	30,4	-
	PCB3	56,6	30,4	-
	PCB4	40,6	30,4	-
	PCB5	-	30,4	43,0
	PCB6	58,2	-	34,3
3 Módulos	PCB1	86,0	48,5	-
	PCB2	85,6	47,9	-
	PCB3	56,6	47,9	-
	PCB4	40,6	47,9	-
	PCB5	-	47,9	43,0
	PCB6	58,2	-	34,3
4 Módulos	PCB1	86,0	67,0	-
	PCB2	85,6	66,4	-
	PCB3	56,6	66,4	-
	PCB4	40,6	66,4	-
	PCB5	-	66,4	43,0
	PCB6	58,2	-	34,3
6 Módulos	PCB1	86,0	102,0	-
	PCB2	85,6	101,4	-
	PCB3	56,6	101,4	-
	PCB4	40,6	101,4	-
	PCB5	-	101,4	43,0
	PCB6	58,2	-	34,3
9 Módulos	PCB1	86,0	155,6	-
	PCB2	85,6	155,0	-
	PCB3	56,6	155,0	-
	PCB4	40,6	155,0	-
	PCB5	-	155,0	43,0
	PCB6	58,2	-	34,3

Probablemente el envoltente "más rápido" del mundo



Ejemplo de configuración



- Sistema de envolventes universal
 - Rack 19"
 - Envoltente universal
 - Caja mural
- Tiempo de montaje extremadamente reducido
- Montaje sin tornillos gracias a su sistema especial de bridas de unión
- Diseño moderno
- Construcción en aluminio ligero
- Apilable
- Asas integradas
- Kit de montaje con mínimo espacio de almacenamiento y transporte
- Múltiples posibilidades de ampliación
- Accesorios modulares
- IP20
- Configurable a medida bajo consulta

*El envoltente se puede reforzar además con tornillos intermedios

Vitaro

Vitaro se monta en menos de 60 segundos. Haciéndolo rápido y flexible.

Diseñado como Rack 19", caja de sobremesa, caja de pared, o envoltente universal, para la inserción de equipos 19" según normativa IEC 60297-3-100 ó 297-3-101.

Construcción:

Los laterales y tapas se montan sin herramientas, gracias a unas pestañas que actúan como piezas de unión. Si se requiere, se puede reforzar la estructura con 4 tornillos (incluidos).

Material:

Tapa superior / inferior: Aluminio 1.5 mm

Laterales: Aluminio 1.2 mm

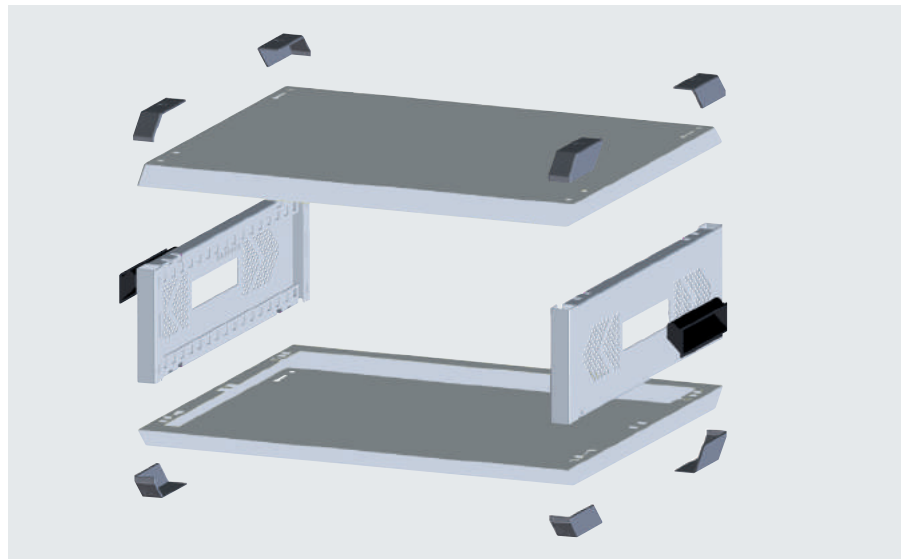
Superficie:

Tapa superior/inferior:

gris oscuro RAL 7037

Laterales: gris claro RAL 7035

Índice de Protección: IP 20



Otras medidas (p.ej. 84, 63 ó 42 pasos) son realizables a medida. Accesorios disponibles bajo demanda

Profundidad mm	Profundidad útil mm	Altura UA	Anchura mm	Referencia
350	304	3 UA	537	195-313-00
450	404		537	195-413-00
550	504		537	195-513-00
350	304	4 UA	537	195-314-00
450	404		537	195-414-00
550	504		537	195-514-00
350	304	6 UA	537	195-316-00
450	404		537	195-416-00
550	504		537	195-516-00

Funcionalidad por encima de la media

ZENITH 2.0



Ejemplo de configuración: Envolvente con puerta transparente y panel posterior sin ventilación

Este rack está diseñado para la inserción de equipos, estanterías y subracks 19". Asimismo, se puede utilizar como armario rack gracias a conseguir una altura de 18 UA.

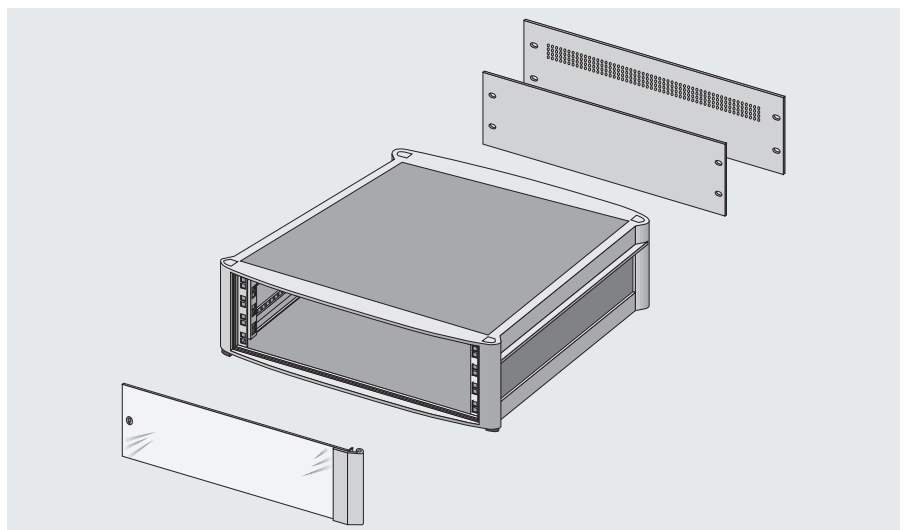
- Diseño futurista y funcional
- Asas de transporte integradas en el lateral
- Ventilación integrada "invisible"
- Compartimentable interiormente
- Montaje modular
- Sistema 19" hasta 18 UA
- Dimensiones de montaje según IEC 60297-3-100

Construcción:

El marco frontal y trasero de aluminio, junto con los perfiles extrusionados, componen una estructura muy sólida. Los paneles laterales y las tapas están protegidos contra el acceso desde el exterior, siendo desmontables desde el interior. Todos los racks se suministran con un sistema de ventilación pasivo, ubicado en el lateral de manera no visible.

Superficie:

Estructura y tapa superior e inferior: gris claro RAL 7035
Perfiles verticales y paneles laterales: gris plata RAL 7001

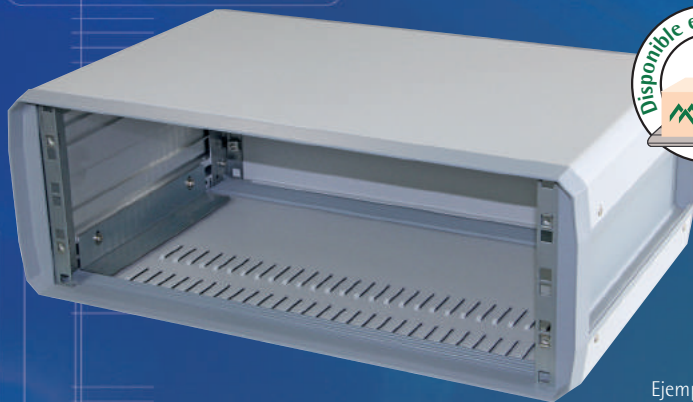


Accesorios disponibles bajo demanda

Profundidad mm	Profundidad útil mm	Altura UA	Altura mm	Altura útil mm	Referencia Rack 19"	Referencia Guías deslizamiento para racks 19"	Referencia Rack 19" con puerta transparente	Referencia Guías deslizamiento para racks 19" con puerta transparente
525	450	3	170,6	132,5	160-503-10	160-012-52	160-503-60	160-012-56
		4	215,1	177	160-504-10		160-504-60	
		6	304,1	266	160-506-10		160-506-60	
		9	437,1	399	160-509-10		160-509-60	
625	550	4	215,1	177	160-604-10	160-012-62	160-604-60	160-012-66
		6	304,1	266	160-606-10		160-606-60	
		9	437,1	399	160-609-10		160-609-60	
		12	570,6	532,5	160-612-10		160-612-60	
		15	703,3	667	160-615-10		160-615-60	
		18	836,8	800	160-618-10		160-618-60	

La gama de envoltentes universal para el uso tanto como rack 19" y como sobremesa

apra line



- Diseño estándar incluye asas ergonómicas
- De fácil mantenimiento y ahorro de costes de montaje: todos los paneles pueden desmontarse fácilmente
- Ventilación óptima por base y panel posterior con rejilla
- Normativa de protección VDE cumpliendo DIN EN 60204 parte 1 y DIN 46008
- Dimensiones de montaje según IEC 60297-3-100

Ejemplo de configuración

Construcción:

El marco frontal y posterior se compone de dos perfiles laterales de plástico, que se unen mediante perfiles transversales de aluminio. Estos marcos, a su vez, se unen con perfiles en profundidad atornillados. En estos perfiles en profundidad se integran las asas ergonómicas así como las ranuras para las tuercas de fijación.

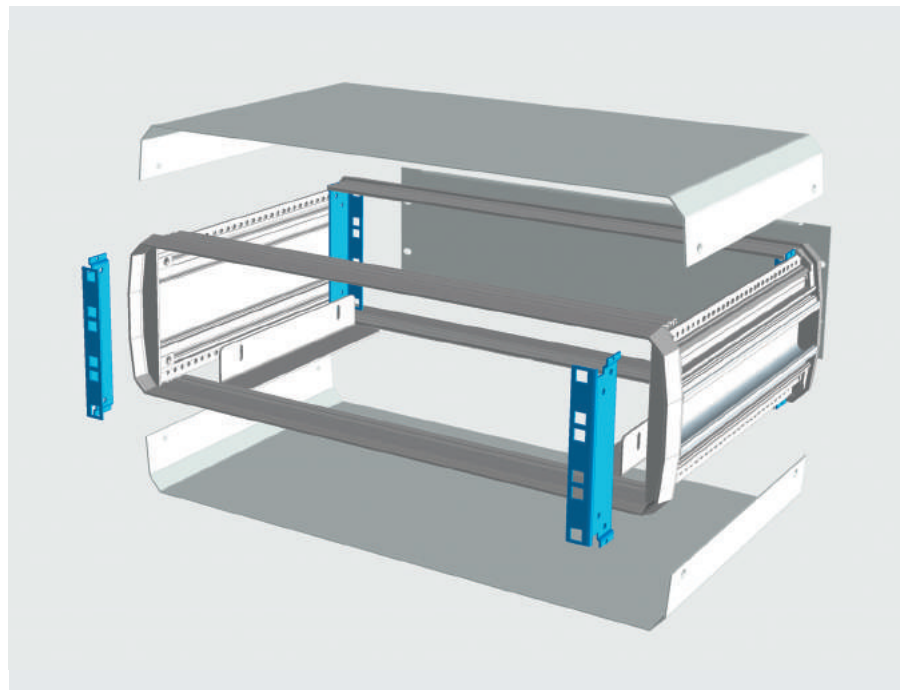
Superficie:

Tapas: gris claro RAL 7035
Marco y paneles laterales: gris plata RAL 7001

Índice de Protección:

IP 30: cerrado
IP 20: con ventilación

Suministro: montado



Caja 19" 2 UA

Profundidad mm	Profundidad útil mm	Descripción	Altura mm	Referencia
262	222	cerrado	105	140-201
262	222	ventilación en panel posterior y base	105	140-251
302	262	cerrado	105	140-211
302	262	ventilación en panel posterior y base	105	140-261

Este envoltente ApraLine está además disponible en las siguientes alturas: 3, 4, 6, 7, 8 y 9 UA, tanto en versión con ventilación como sin ventilación. Envíenos su consulta - estaremos encantados de atenderle.

Calidad comprobada – Protección óptima

apraTeK



Sistema de envolventes 19"

apraTeK

- Máxima funcionalidad
- Ideal para aplicaciones en maquinaria herramienta
- Con prácticas asas de transporte
- IP 20
- Útil tanto en pequeño rack, como racks de media altura (20 UA)
- Con pies de apoyo antideslizantes
- Alta estabilidad
- Ventilación en panel posterior e inferior
- Dimensiones de montaje según IEC 60297-3-100

La óptima combinación de economía y funcionalidad diferencia la gama apraTek. La estructura reforzada mediante soldadura permite soportar grandes cargas, y la hace ideal para los entornos industriales más exigentes, ya sea como envolvente o armario rack (hasta 20 UA).

La caja para equipos móviles

apralITE



Sistema de envolventes 19"

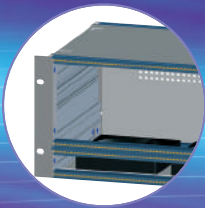
apralITE

- Caja de aluminio ligero
- Con asas de transporte laterales
- IP 30/20
- Disponible versión 1/2 19"
- Desmontable
- Montaje rápido con pocos tornillos
- Dimensiones de montaje según IEC 60297-3-100

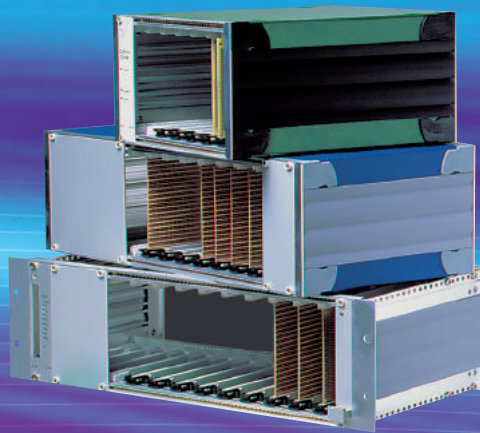
La gama de envolventes apralITE es ideal para aplicaciones móviles. Su construcción ligera y las asas de transporte integradas permiten una fácil movilidad. Gracias a sus pocos tornillos de montaje se puede montar y desmontar fácilmente.

¡Adaptable en forma, color y función!

profi set 264



Bajo demanda le configuramos la solución a medida, p.ej. 4 UA compuesto por 3+1 UA y ventilación activa



- Gama de envolventes universal válida como:
 - Caja de sobremesa
 - Montaje en 19"
 - Para montaje de equipos de 19"
- De construcción compacta, con máximo espacio de montaje, y medidas exteriores minimizadas
- Laterales de diseño fabricados en aluminio extrusionado
- Apilables
- Para el montaje de la electrónica y, en caso de necesidad, la tapa y la base son de fácil montaje y desmontaje
- Ajustable en profundidad de los perfiles en pasos de 10 mm
- Disponible con o sin ventilación
- Protección EMC bajo demanda
- IP 40/20
- Dimensiones de montaje interior según IEC 60297-3-100
- Dimensiones exteriores según IEC 60297-3-100

Gama de envolventes profi set 264 2 UA

UA	Profundidad mm	Descripción	Referencia
84	231	cerrado	264-211-10
42			264-231-10
28			264-241-10
84		panel inferior con ventilación	264-211-20
42			264-231-20
28			264-241-20
84	271	cerrado	264-212-10
42			264-232-10
28			264-242-10
84		panel inferior con ventilación	264-212-20
42			264-232-20
28			264-242-20
84	311	cerrado	264-213-10
42			264-233-10
28			264-243-10
84		panel inferior con ventilación	264-213-20
42			264-233-20
28			264-243-20
84	351	cerrado	264-214-10
42			264-234-10
28			264-244-10
84		panel inferior con ventilación	264-214-20
42			264-234-20
28			264-244-20

Este envoltorio Profi Set 264 está disponible, además, con las siguientes variantes: como caja de sobremesa en 3 UA, 3 UA BUS, 4 UA y 6 UA, y como equipo integrable 19" en 3 UA, 3 UA BUS, 4 UA. Envíenos su consulta - estaremos encantados de atenderle.

 **Universal**

apra line



Ejemplo de configuración

- Con asas de tranposte ergonómicas
- De construcción confortable y tapas extraíbles
- También disponible como envolvente 19"
- Laterales ajustables en profundidad en pasos de 10 mm, para las diversas profundidades de tarjeta PCB
- Tapa inferior y posterior con ventilación

Aplicación:

Para el montaje de módulos insertables según IEC 6097-3-101 y equipos electrónicos individuales.

Superficie:

Tapas: gris claro RAL 7035

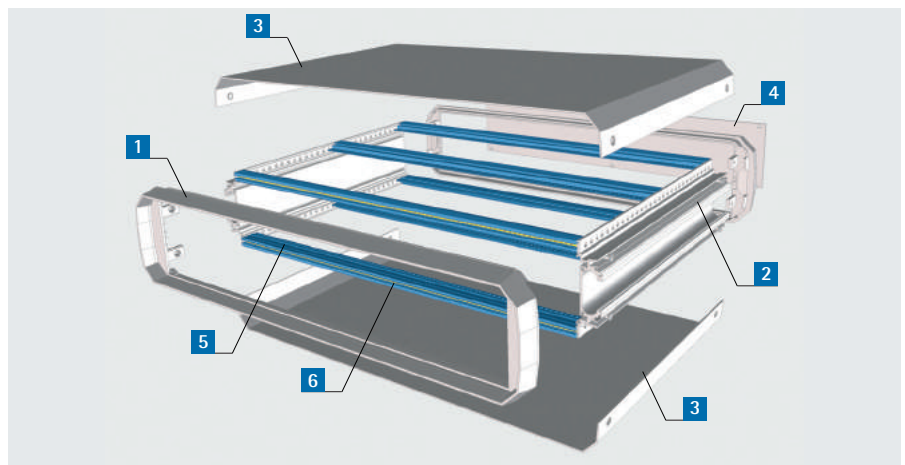
Marco y paneles laterales: gris plata RAL 7001

Índice de Protección:

IP 30: cerrado, IP 20: con ventilación

Suministro

Pos.	Uds.	Descripción
1	2	Marco
2	2	Laterales
3	2	Panel superior/inferior (con o sin ventilación)
4	1	Panel posterior (con o sin ventilación)
5	6	Perfil modular, ref. 241-030
6	2	Guía roscada M2.5
7	1 Set	Material de montaje con 4 pies de apoyo



UA	Profundidad mm	Descripción	Referencia
84	262	cerrado	280-201
63			280-202
42			280-203
28			280-204
84		ventilación en panel posterior y en la tapa	280-251
63			280-252
42			280-253
28			280-254
84	302	cerrado	280-211
63			280-212
42			280-213
28			280-214
84		ventilación en panel posterior y en la tapa	280-261
63			280-262
42			280-263
28			280-264

Este equipo de sobremesa está además disponible en los siguientes tamaños: **3, 4, 6, e incluso 9 UA**. Envíenos su consulta - estaremos encantados de atenderle.

La caja a su medida

PROFI CASE

La serie de pequeñas cajas ProfiCase se identifica por un diseño atemporal y una estructura sencilla, clara y funcional.



- Fácil construcción
- Tiempo de montaje mínimo
- Opción con laterales de plástico (serie 415) o de perfil de aluminio (serie 416)
- Opción con ventilación total o parcial o completamente cerrada
- Variaciones especiales bajo demanda

Aplicación:

Para el montaje de 2 ó 4 tarjetas electrónicas, o de equipos electrónicos individuales.

Superficie:

Tapas: gris claro RAL 7035

Laterales: negro RAL 9005

Índice de Protección:

IP 40: cerrado, IP 20: con ventilación

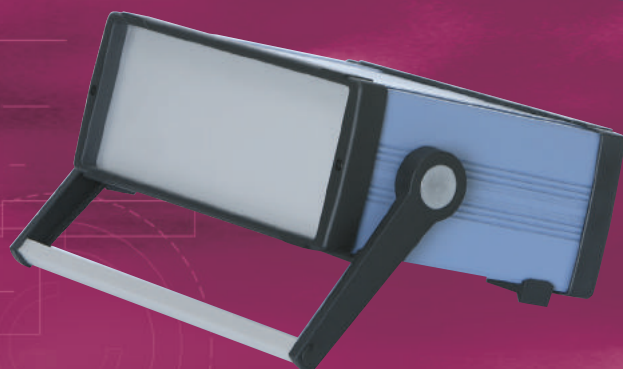
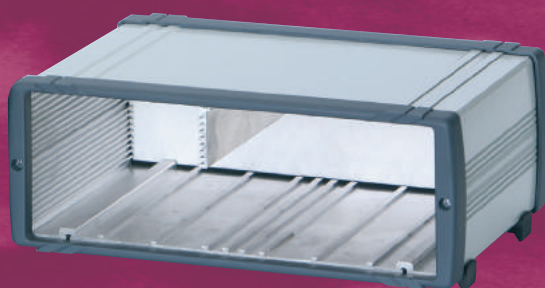
PROFI CASE 415 • Altura: 55 mm

Medida tarjeta electrónica mm	Altura mm	Profundidad mm	Profundidad útil mm	Anchura mm	Anchura útil b mm	Referencia			Panel frontal/posterior	
						cerrado IP 40	un lateral ventilado IP 20	ambos laterales ventilados IP 20	anodizado	RAL 7035 gris claro
100 x 160	55	175	160,5	115	101	415-303	415-323	415-343	415-103	415-123
120 x 160	55	175	160,5	135	121	415-305	415-325	415-345	415-105	415-125
160 x 160	55	175	160,5	175	161	415-302	415-322	415-342	415-102	415-122
190 x 160	55	175	160,5	205	191	415-301	415-321	415-341	415-101	415-121
233,35 x 160	55	175	160,5	248,5	234,5	415-304	415-324	415-344	415-104	415-124
100 x 210	55	225	210,5	115	101	415-003	415-023	415-043	415-103	415-123
160 x 210	55	225	210,5	175	161	415-002	415-022	415-042	415-102	415-122
190 x 210	55	225	210,5	205	191	415-001	415-021	415-041	415-101	415-121
233,35 x 210	55	225	210,5	248,5	234,5	415-004	415-024	415-044	415-104	415-124

PROFI CASE 415 • Altura: 90 mm

Medida tarjeta electrónica mm	Altura mm	Profundidad mm	Profundidad útil mm	Anchura mm	Anchura útil b mm	Referencia			Panel frontal/posterior	
						cerrado IP 40	un lateral ventilado IP 20	ambos laterales ventilados IP 20	anodizado	RAL 7035 gris claro
100 x 160	90	175	160,5	115	101	415-313	415-333	415-353	415-113	415-133
120 x 160	90	175	160,5	135	121	415-315	415-335	415-355	415-115	415-135
160 x 160	90	175	160,5	175	161	415-312	415-332	415-352	415-112	415-132
190 x 160	90	175	160,5	205	191	415-311	415-331	415-351	415-111	415-131
233,35 x 160	90	175	160,5	248,5	234,5	415-314	415-334	415-354	415-114	415-134
100 x 210	90	225	210,5	115	101	415-013	415-033	415-053	415-113	415-133
160 x 210	90	225	210,5	175	161	415-012	415-032	415-052	415-112	415-132
190 x 210	90	225	210,5	205	191	415-011	415-031	415-051	415-111	415-131
233,35 x 210	90	225	210,5	248,5	234,5	415-014	415-034	415-054	415-114	415-134

Alta funcionalidad

Ejemplo de configuración



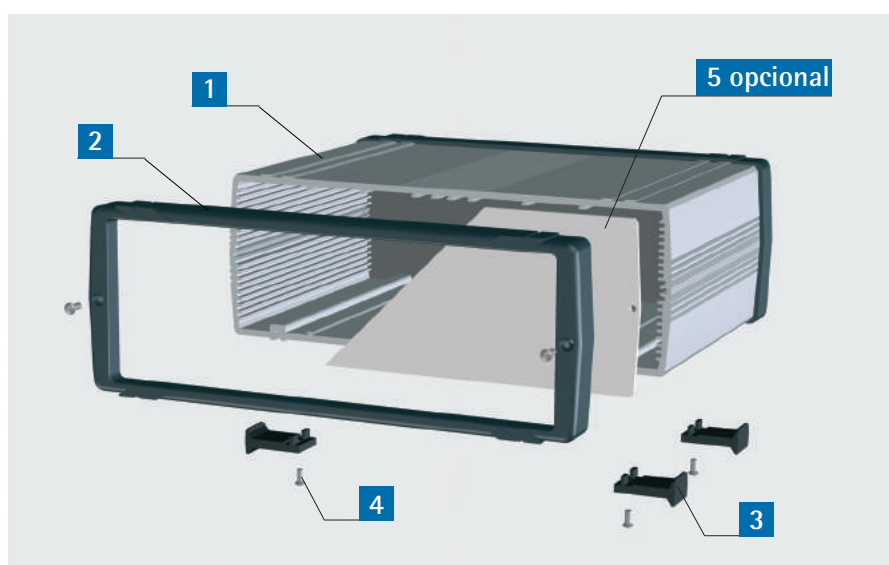
La caja Xdream le ofrece el grado más alto de funcionalidad. El cuerpo de perfil de aluminio cerrado conforma la extrema estabilidad base del sistema. Esta caja de construcción patentada consigue espacio útil como no se conocía anteriormente.

- Alto índice de protección: IP66
- Apta para todas las guías de carta habituales: 100,120,160,190 y 233.35 mm en una misma caja
- Perfiles adaptables permiten una configuración individual
- Alta estabilidad
- Profundidad ajustable
- Apilable
- Ranuras de montaje integradas
- Accesorios funcionales
- Opción con asa de transporte
- Protección EMC

Con guías interiores integradas que permiten un posicionamiento a medida de soportes y perfiles, para la inserción de tarjetas de formato estándar o equipos electrónicos de diversas anchuras. Unido a la junta de estanqueidad y a las carátulas frontales de aluminio ofrece un diseño elegante, de alta protección y excelente funcionalidad. Dispone de prácticas ranuras de montaje en la base para el montaje de los pies de apoyo o otras especificaciones del cliente. Asimismo se puede montar una elegante y resistente asa de transporte.

Suministro

Pos.	Uds.	Descripción
1	1	Perfil de aluminio
2	2	Marco de plástico
3	4	Pies de apoyo
4		Material de montaje
	(1)	Asa de transporte (sin ilustración)



Descripción	Profundidad tarjeta mm	Referencia
Profundidad 180 mm	160	418-001-60
Profundidad 180 mm con asa	160	418-001-65
Profundidad 240 mm	220	418-002-20
Profundidad 180 mm con asa	220	418-002-25



Equipo integrable 19" universal

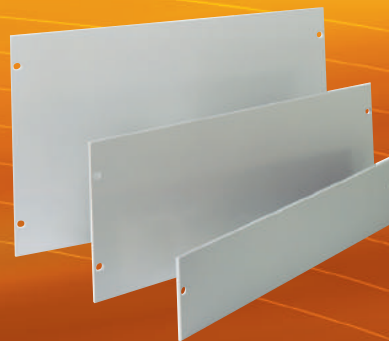
- Según IEC 60297-3-100
- Disponible desde 2 a 6 UA
- Opción extracción telescópica
- Configurable a medida
- Mecanizado de placa frontal a medida

Soporte 19" para cajas DIN

- Para el montaje de cajas para carril DIN sobre bastidor 19" en armarios o cajas
- Versión estándar equipada con carril DIN TS 35/7.5, anchura: 425 mm
- Ideal para el montaje de las cajas DIN de apraRail

Equipo insertable 19"

- Disponible en 1, 2 y 3 UA
- Construcción económica en chapa de acero
- Estructura sólida
- Mecanizable a medida según solicitud
- Protección EMC
- Diseño a medida bajo consulta



Sistemas integrables 19" a medida del cliente



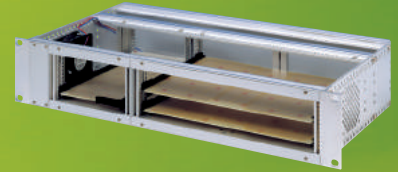
Cajón extraíble 19"

- Disponible en 1, 2 y 3 UA
- Extraíble
- Bloqueable

Paneles de aluminio 19"

- Según IEC 60297-3-100
- En aluminio virgen, anodizado o lacado
- Con o sin ventilación
- Disponible desde 1 a 9 UA
- Suministrable a medida según solicitud: con serigrafía, mecanizado, teclado de membrana, grabado con láser...





Subracks 3 UA

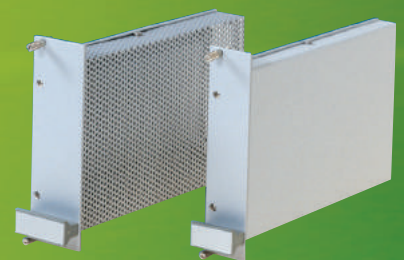
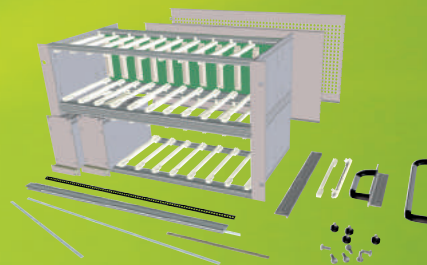
- Anchura 84 ó 42 pasos
- Para placa bus o conectores según IEC 60603-2
- Disponible como:
 - Subrack estándar
 - Subrack EMC

Subracks 6 UA

- Anchura: 84 pasos
- Para placa bus y conectores según IEC 60603-2

Subracks 2 UA

- Anchura: 84 pasos
- Para placa bus y conectores según IEC 60603-2
- Disponible kit de conversión horizontal a 3 y 6 UA



Subracks "Heavy Load"

- Ideal para entornos muy exigentes
- Ángulo frontal reforzado y perfil modular con doble fijación
- Resistente a vibraciones, golpes y resonancias, acorde a la normativa IEC61587-1 (2012-09) DL3, y testado contra carga estática según SL1
- Diseño compatible con requerimientos EMC

Configuración individual

Disponemos de una amplia gama de accesorios y componentes para configurar un subrack a la medida de sus requerimientos. Ponemos nuestro equipo técnico a su disposición para su diseño y configuración.

Módulos insertables, casetes

- Módulos EMC de 3/6 UA
- Módulo de 3 UA
- Módulo de 6 UA
- Casetes EMC de 3/6 UA
- Casetes de 3 UA
- Casetes de 6 UA

Subracks 19" 245



Tests de referencia

El subrack estándar 245-312-11 fue sometido a los siguientes testeos:

• DIN EN 50155

Aplicaciones ferroviarias: Equipos electrónicos utilizados en transporte ferroviario. Testeos efectuados: vibraciones, ruido de banda ancha, prueba de largo plazo, resistencia al impacto, pruebas Ea según DIN 61373

• DIN EN 61587-1

Estructuras mecánicas para equipos electrónicos / Pruebas climáticas y mecánicas, y los aspectos de seguridad para armarios, bastidores, y subracks / Requisitos antivibraciones y resistencia al impacto

Testeos efectuados: Prueba dinámica DL3 - Búsqueda de resonancia - Prueba Fc de vibraciones de frecuencia fija, sinusoidal - Prueba Fc Antivibraciones, sinusoidal - Prueba Fc Resistencia al impacto - Prueba Ea - Test antiestática SL1: Máxima deflexión < 0.4 mm

Subracks 19" 245

- para módulos insertables según normativa IEC 60297-3-101/-102/-103 y IEEE 1101.10/1101.11
- Diseño compatible con EMC
- Amplia gama estándar
- Configurable a medida
- También configurable como CompactPCI o Sistema Bus VME
- Multiplicidad de accesorios
- Bajo demanda: solución completa a las necesidades de ventilación

Todas las pruebas fueron superadas con excelentes resultados.
El laboratorio de pruebas independiente no ha encontrado ningún defecto.

Subracks 19" de 3 UA

- Estructura básica con amplio programa de accesorios
- montaje rápido y fácil, sólo con dos tornillos por perfil modular
- Regulable en profundidad $t = 10$ mm
- Perfiles modulares con sistema antigiro
- Suministrable completamente montado y cableado

Aplicación:

como subrack según normativa IEC 60297-3-101/-102/-103 y IEEE 1101.10/1101.11

Material:

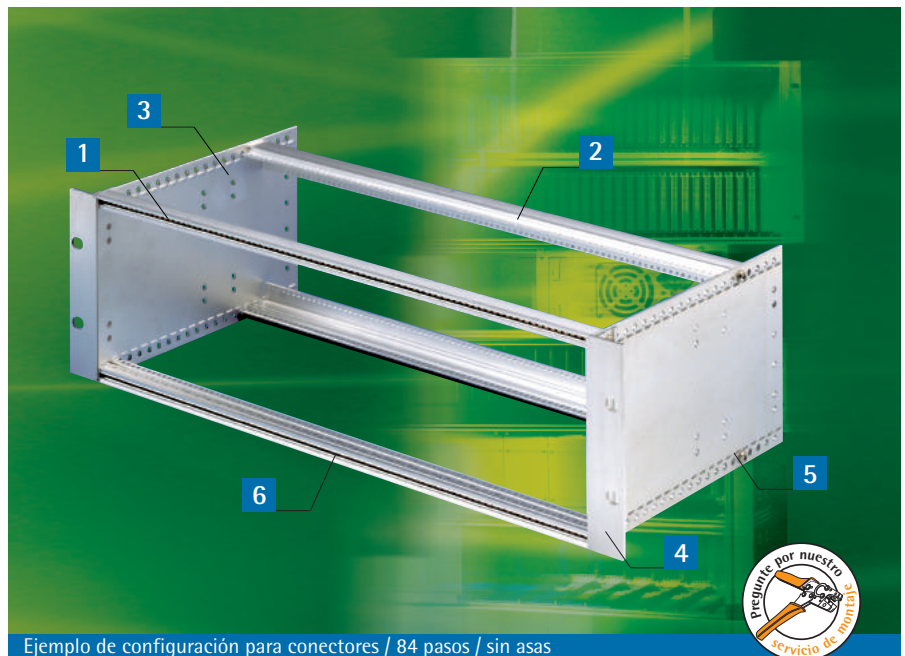
Laterales: Aluminio 2.5 mm

Perfiles modulares: Perfiles de aluminio

Ángulo frontal: Perfil de aluminio

Forma de suministro:

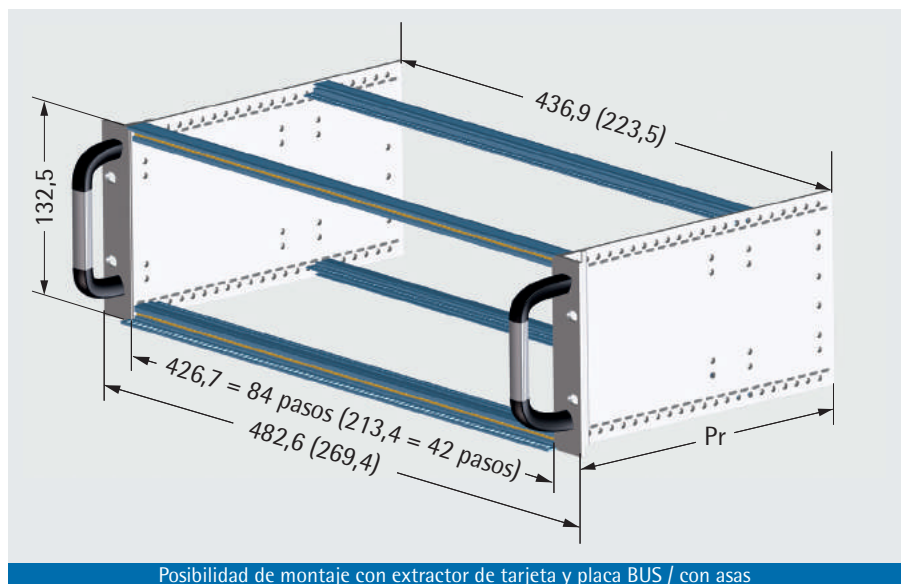
Equipo completo



Ejemplo de configuración para conectores / 84 pasos / sin asas

Unidad de suministro

Pos.	Uds.	Descripción
1	2	Perfiles modulares frontales
2	2	Perfiles modulares traseros
3	2	Paneles laterales
4	2	Ángulo frontal con o sin asa
5	8	Tornillo alomado M 4 x 12 con dentado antivibración
6	2	Guías roscadas M 2,5 7 mm x 2 mm
7	2	Guías roscadas M 2,5 5 mm x 1,5 mm (sólo para perfil BUS modular trasero)
8		Material de montaje



Guías de carta



Guías de carta disponibles

- Guía de carta estándar
- Guía de carta integrada
- Guía de carta codificable
- Guía de carta de 2 y 3 piezas

La revolución en tecnología de armarios modulares

El sistema de armarios modulares patentado ofrece una solución atractiva para el ahorro de espacio en su instalación de red

VARI 2000



bastidor vertical 19"



ahorro de espacio con una única puerta (3/4/6 UA)



acceso óptimo por las puertas abatibles (6/12 UA)



ángulo de apertura de 180° con las bisagras apra-norm



ejemplo de configuración

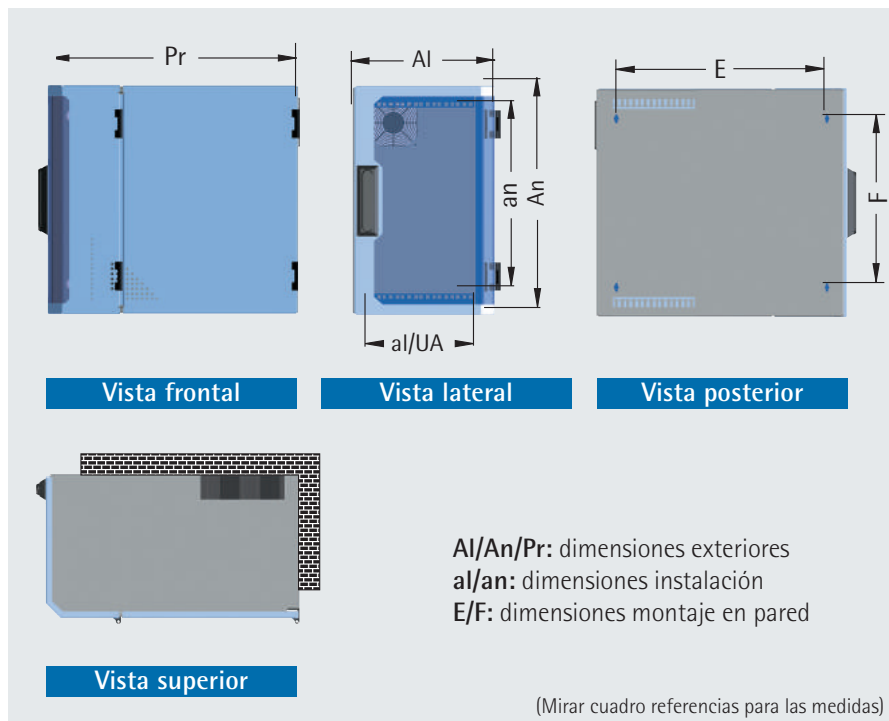
Armario mural 19" VARI 2000

- excelentes acabados
- ahorro de espacio
- fácil montaje e instalación
- puerta única para frontal y lateral (a partir de 6 UA)
- privilegios de acceso frontal o lateral (a partir de 6 UA)
- posibilidad de climatización
- se puede montar en una esquina o empotrada permitiendo un acceso total al interior
- entrada de cables con protección a la tracción desde la parte superior y/o inferior (y desde el lateral en 12 UA)
- dimensiones de instalación según IEC 60297-3-100

La precisión de este armario yace en su diseño. Los perfiles 19" están sujetos verticalmente a la pared de manera que el área de instalación no sobresalga. La puerta de la serie VARI 2000 asegura un acceso total gracias a los dos laterales abiertos sin girar el montaje 19". En 3 y 4 UA la puerta es de una única pieza con ventana. En 6 y 12 UA tiene puertas dobles, abriendo primero el acceso a la parte frontal del montaje en 19", y luego el acceso a la parte de cableado posterior. En esta puerta se pueden montar diversos sistemas de cierre, para limitar el acceso por zonas.

La bisagra de 180° apra-norm incluso permite a la serie VARI 2000 ser instalada en esquinas, permitiendo aún un ángulo de apertura de 90°.

Especificaciones



Aplicación: armario de montaje en pared para espacios ajustados y condiciones ambientales desfavorables tales como humedad y polvo.

Construcción: soldadura por puntos robusta y acabado texturizado

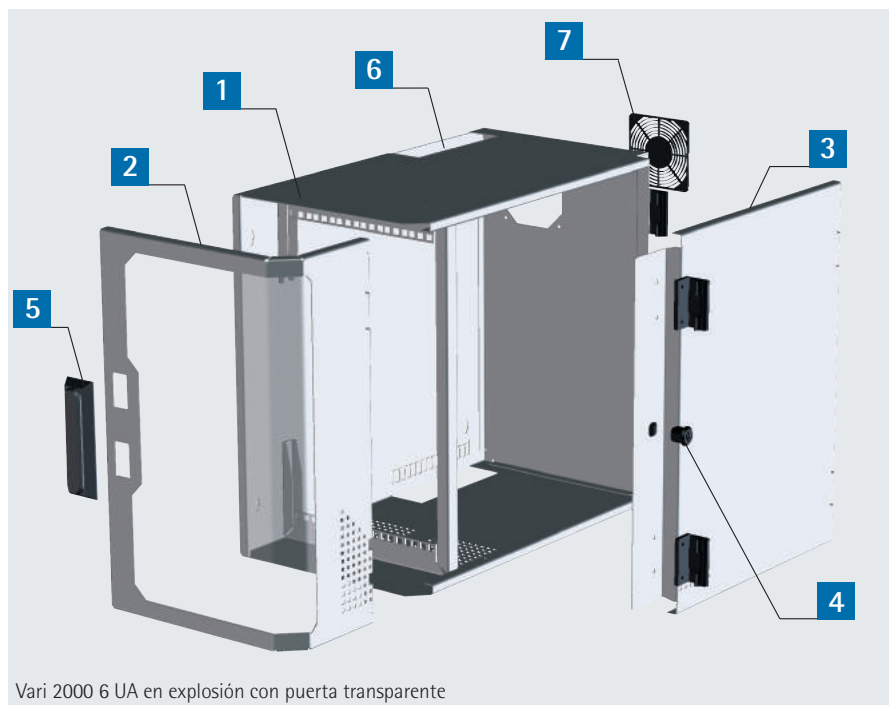
Acabado: gris claro RAL 7035

Material: metálico y plástico

Estándar: dimensiones de instalación según IEC 60297-3-100

Suministro: montado, incluida toma de tierra

La solución de 12 UA está basada en dos niveles de 6 UA que están juntas para ahorrar espacio. La altura del armario se mantiene.



Suministro

ítem	3 UA	4 UA	6 UA	12 UA	Descripción
1	1	1	1	1	chasis armario
2	1	1	1	1	puerta metálica y de plexiglass
3	-	-	1	1	puerta, sólida
4	1	1	1	2	cierre de poliamida y lengüeta
5	-	-	1	1	maneta pivotante
6	2	2	2	4	cepillo W: 210 mm
7	1	1	1	1	filtro ventilador a presión para 119 x 119 mm
8	1	1	1	1	material de montaje

Información

Descripción	Medidas exteriores (Al x An x Pr) mm	Medida útil disponible (Al x An x Pr) mm	Dimensiones de montaje (E x F) mm	Referencia armario con 1 puerta	Referencia armario con puerta doble
VARI 2000 3 UA	185 x 506 x 536	132,5 x 450 x 383	410 x 360	213-030-00	-
VARI 2000 4 UA	230 x 506 x 536	177 x 450 x 383	410 x 360	213-031-00	-
VARI 2000 6 UA	360 x 557 x 636	267 x 450 x 475	510,5 x 408,5	213-032-60	213-032-00
VARI 2000 12 UA	360 x 1103 x 636	267 x 2x450 x 475	510,5 x 954,5	-	213-034-00

Placa de montaje



- Placa de montaje posterior
- para el montaje de equipos y accesorios

Acabado: zincada

Referencia
213-030-20

Bandeja 1UA

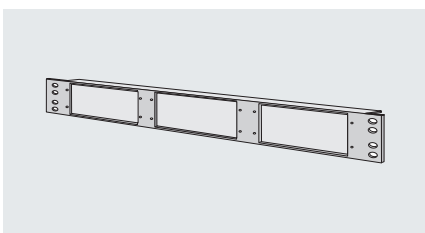


- para componentes que no se montan en 19"
- profundidad de 250 mm

Color: gris claro RAL 7035

Referencia
213-030-22

Panel frontal 19" 1UA



- para el montaje de 3 módulos o placa frontal parcial de 3 ó 8 UA

Color: gris claro RAL 7035

Referencia
213-029-00

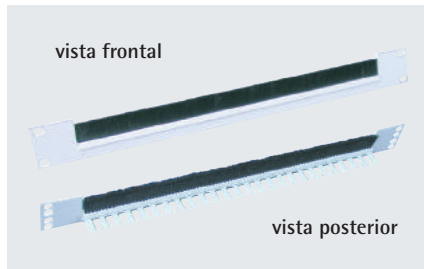
Base de enchufe (3 enchufes)



- Con protección de sobretensión
- Cable de 2.5 mm con conector Schuko
- Montaje en panel posterior
- Longitud 335 mm

Referencia
591-200-00

Entrada de cables 19" 1UA

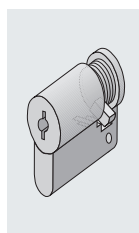


- para entrada de cables posterior
- con cepillo y perfil anti-tracción
- altura cepillo: 25 mm

Color: gris claro RAL 7035

Referencia
213-146-00

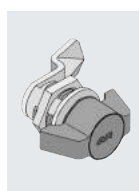
Cilindro



- para armarios de 6 y 12 UA
- cierre con llave para mayor seguridad

Referencia
676-062

Cerradura



- para el cierre de la puerta

Referencia
676-197

Módulo plug & play



- ventilador con control de temperatura
- base con 3 enchufes con protección de sobretensión
- caja de conexiones
- cable de potencia de 2.5 mm con conector Schuko
- toma de tierra

Referencia
213-030-41

Panel de entrada de cables 19" 1UA



- con 5 soportes de cable en plástico o metal
- para la entrada horizontal ordenada de cable en los perfiles 19"
- incluye material de montaje

Color: gris claro RAL 7035

Descripción	Referencia
Panel plástico	213-145-00
Panel metal	213-145-25

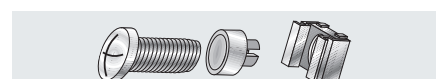
Cinta de sujeción



- para una fijación rápida de componentes que no son 19"
- Medidas: 300 x 20 mm
- Cierre por belcro

Referencia
671-122-08

Set de tornillería M5/M6 (50x)



Descripción	Referencia (Set)
Set de tornillería M 5	630-991
Set de tornillería M 6	630-994

El universal

aprack®

Ejemplo de configuración



Sistema de armarios 19" aprack

- elegante diseño
- montaje rápido (8 tornillos)
- bastidor 19" regulable en profundidad
- construcción en aluminio ligero
- numerosos accesorios
- disponible con puerta posterior corta dejando espacio de 3 UA para instalación de equipos insertables, ventiladores o entrada de cables
- sistema de cierre con llave de doble paletón
- múltiples soluciones de montaje de equipos
- servicio de montaje incluido, también para configuraciones a medida

Información técnica

Aplicación:

Sistema de armarios para el montaje de equipos de 19", subracks 19", bandejas, etc... ideales para instalar en oficinas, laboratorios y entornos industriales.

Construcción:

Perfil de aluminio extrusionado con esquinas en aluminio

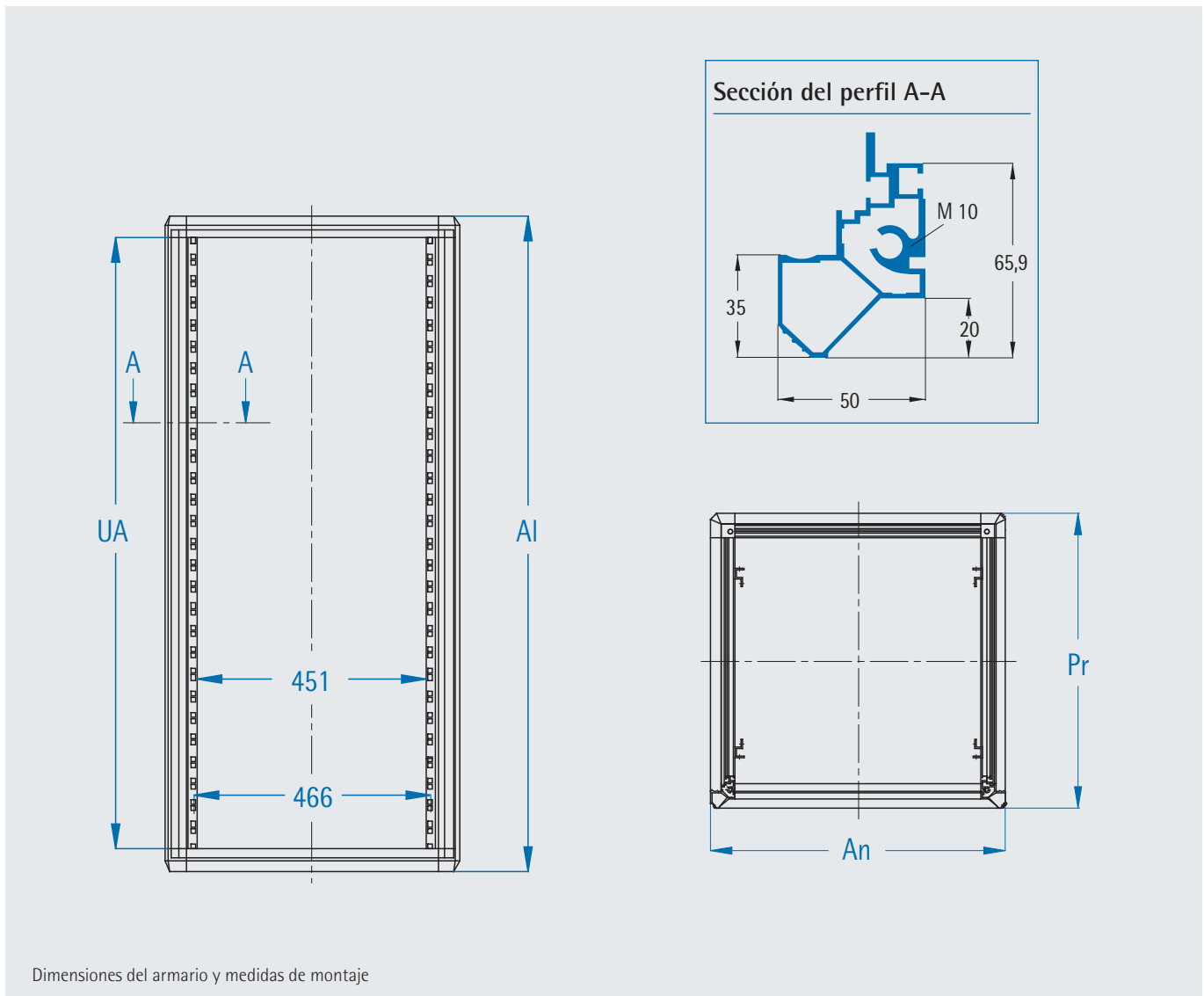
Superficie:

Armario: gris claro RAL 7035
Bastidor: gris oscuro RAL 7011

Normativa: Según normativa IEC 60297-3-100

Índice de protección: IP 20

Suministro: montado



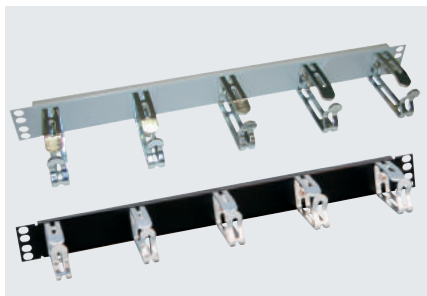
Simbología

AI: Altura (sin zócalo ni techo)
UA: Unidades de Altura útiles
An: Anchura con paneles laterales
Pr: Profundidad con puerta y panel posterior

Medidas disponibles

Altura mm	UA	Anchura mm	Profundidad mm	Referencia
600	11	600	800	111-036
800	16	600	600	111-038
800	16	600	800	111-138-00
1000	20	600	600	111-040
1000	20	600	800	111-140
1200	25	600	600	111-042
1200	25	600	800	111-142-00
1600	34	600	600	110-316
1600	34	600	800	110-326
1800	38	600	600	110-318
1800	38	600	800	110-328
2000	43	600	600	110-320
2000	43	600	800	110-330

Panel de entrada de cables 19"
1-2 UA



- con bridas metálicas
- Para la organización y fácil guiado horizontal de cables

Superficie: lacado/cromado
RAL 7035 gris claro / RAL 9005 negro

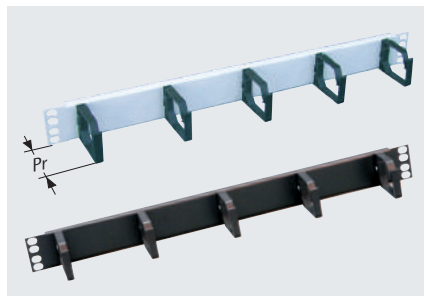
Material: metálico

Medidas (Al x An x Pr):
44/88 x 482,6 x 90/130 mm

Suministro:
Completo con material de montaje

UA	RAL 7035	RAL 9005
1	213-145-25	213-145-26
2	213-145-28	213-145-29

Panel de entrada de cables 19"
1-2 UA



- con bridas plásticas
- Para la organización y fácil guiado horizontal de cables
- Brida: estrecha

Superficie: lacado/cromado
RAL 7035 gris claro / RAL 9005 negro

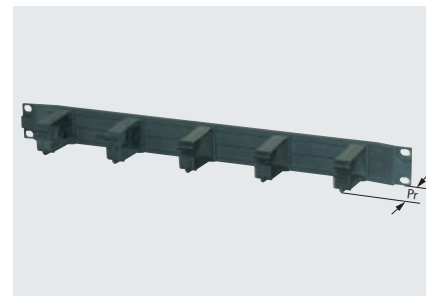
Material: metálico y plástico

Medidas (Al x An x Pr):
44 x 482,6 x 60 mm

Suministro:
Completo con material de montaje

UA	RAL 7035	RAL 9005
1	213-145-00	213-145-30

Panel de guiado de plástico
1 UA



- Para la organización y fácil guiado horizontal de cables
- Ahorro de peso en comparación a los metálicos
- Protección incendio según UL94-V0

Superficie: negro (parecio RAL 9005)

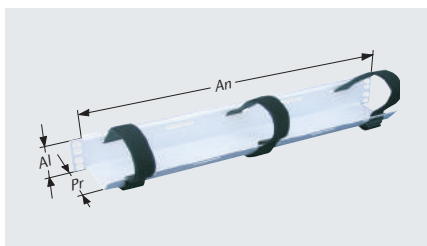
Material: plástico (poliamida)

Medidas (Al x An x Pr):
44 x 482,6 x 60 mm

Suministro:
Completo con material de montaje

Referencia
213-145-80

Panel de entrada de cables 19"
1UA



- con cintas de sujeción
- Para la organización y fácil guiado horizontal de cables con cinta

Superficie:
RAL 7035 gris claro / RAL 9005 negro

Material: metálico y plástico

Medidas (Al x An x Pr):
44 x 482,6 x 90 mm

Suministro:
Completo con 3 cintas y material de montaje

UA	RAL 7035	RAL 9005
1	213-161-00	213-161-10

Panel de entrada de cables 19"
con aberturas



- Para la organización y fácil guiado horizontal de cables
- Regulable
- Frontal extraíble

Superficie:
RAL 7035 gris claro / RAL 9005 negro

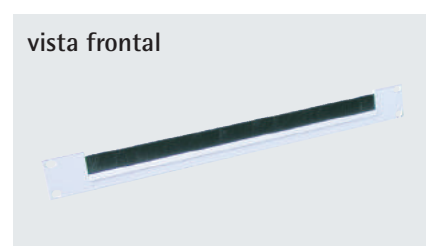
Material: metálico

Medidas (Al x An x Pr):
44/88 x 482,6 x 100 mm

Suministro:
Completo con material de montaje

UA	RAL 7035	RAL 9005
1	213-145-65	213-145-95
2	213-145-68	213-145-98

Guía de entrada de cables 1UA
con cepillo, y sistema antitracción



- Para la entrada de cables
- Incluye cepillo de protección y sistema antitracción

Superficie:
RAL 7035 gris claro / RAL 9005 negro

Material: metálico y plástico

Medidas (Al x An x Pr):
44 x 482,6 x 12 mm

Suministro:
Completo con cepillo de protección y material de montaje

UA	RAL 7035	RAL 9005
1	213-146-00	213-146-10



(la foto no se corresponde con el suministro estandar)

TIRAX armario servidor IP 20

- bastidor metálico desmontable
- dos paneles laterales de cierre rápido
- frontal y trasero: puerta metálica perforada un 80% con cierre de 3 puntos
- es posible la instalación de un perfil semi-cilíndrico
- 19" de 42UA, con travesero de alta carga (hasta 800 kg)
- panel superior (entrada de cables o instalación de ventilación)
- con zócalo
- paneles interiores en la base extraíbles para la entrada de cables
- para anchura=800 m viene con 10 abrazaderas metálicas 66x125mm en la parte frontal
- toma de tierra (instalada)
- set de tornillería M5 (50 uds)

Acabado:

exterior en RAL 7035 gris claro
embellecedores exteriores en RAL 5014 azul claro (otros colores bajo demanda)

ó

exterior en RAL 9005 negro
embellecedores exteriores en RAL 7037 gris (otros colores bajo demanda)

Suministro:

totalmente montado, incluye zócalo



80% de la superficie de la puerta está perforada

Información

Altura mm	Anchura mm	Profundidad mm	Color	Referencia
2000	600	1000	RAL 9005 negro	318-200-60
2000	800	1000	RAL 9005 negro	318-200-61
2000	600	1200	RAL 9005 negro	318-200-62
2000	800	1200	RAL 9005 negro	318-200-63
2000	600	1000	RAL 7035 gris claro	318-200-64
2000	800	1000	RAL 7035 gris claro	318-200-65
2000	600	1200	RAL 7035 gris claro	318-200-66
2000	800	1200	RAL 7035 gris claro	318-200-67

TiRAX IP 20

- bastidor metálico desmontable
- puerta con cristal de seguridad tintado
- puerta posterior metálica (se puede montar en lateral)
- ambas puertas están preparadas para un perfil semi-cilíndrico
- paneles laterales (en montajes ensamblables: sin paneles laterales y con accesorios de unión incluidos)
- perfiles 19" en la parte frontal y posterior
- 10 abrazaderas metálicas en el marco 19" (6 uds para altura de 1200 mm)
- panel superior (entrada de cables o instalación de ventilación)
- parte inferior abierta
- con zócalo
- toma de tierra (instalada)
- set de tornillería M5 (50 uds)

Acabado:

exterior en RAL 7035 gris claro
embellecedores exteriores en RAL 3002 rojo (otros colores bajo demanda)

Suministro:

totalmente montado, incluye zócalo



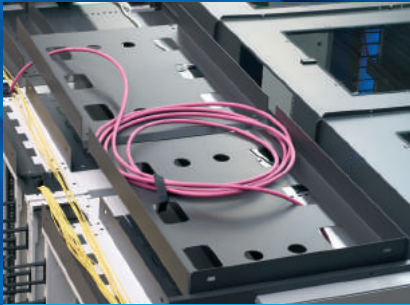
Perfiles embellecedores en rojo RAL 3002

Perfiles embellecedores en azul claro RAL 5014

Información

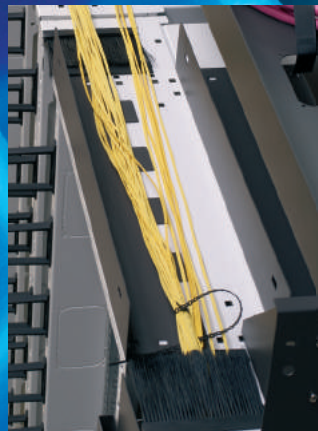
Altura mm	Anchura mm	Profundidad mm	Referencia armario compacto	Referencia armario ensamblable
1200	600	600	317-200-40	317-200-50
1200	800	600	317-200-41	317-200-51
1200	600	800	317-200-42	317-200-52
1200	800	800	317-200-43	317-200-53
2000	600	600	317-200-44	317-200-54
2000	800	600	317-200-45	317-200-55
2000	600	800	317-200-46	317-200-56
2000	800	800	317-200-47	317-200-57

NETcell



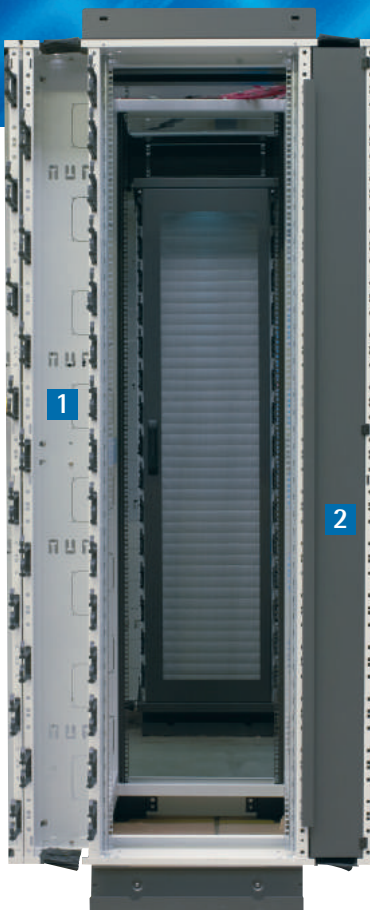
Bandeja de cableado superior

- en montaje ensamblado se puede utilizar como canal de cableado entre armarios



Cableado modular

- para el guiado independiente de datos y potencia



1

2

Guiado de cables

- para el guiado de gran volumen de cables de señal y potencia (tanto vertical como horizontal)
- **pretaladro a** individual para el guiado hacia la parte posterior o lateral
- **con soporte de cableados 1**
- para una rápida instalación y fácil manipulación
- **tapa abatible 2**
- para proteger el cableado de alto volumen (girable 180°)



a

El sistema de racks 19" para Data Center orientado al futuro



... máxima flexibilidad!



Cubierta abierta

- Con cristal de seguridad ligero y desmontable para una mejor accesibilidad al canal de refrigeración
- elevado 3 UA para la instalación de la alimentación, iluminación, etc...



Vista interior del canal de refrigeración



Puerta doble deslizante

- opción manual o eléctrica
- con cerradura

Die apra-gruppe · The apra-group · El grupo apra



apra-norm Elektromechnik GmbH
Gewerbegebiet · D-54552 Mehren/Vulkaneifel
Tel.: 0049 (0) 65 92 20 4-0
Fax: 0049 (0) 65 92 20 4-158
sales@apranorm.apra.de · www.apra.de



apra-plast Kunststoffgehäuse-Systeme GmbH
Hamsterweg 9 · D-54550 Daun-Pützborn
Tel.: 0049 (0) 65 92 95 02-0
Fax: 0049 (0) 65 92 95 02-10
vertrieb@apra-plast.de · www.apra-plast.de



apraNET Geschäftsbereich Netzwerktechnik
der apra-norm Elektromechnik GmbH
Gewerbegebiet · D-54552 Mehren/Vulkaneifel
Tel.: 0049 (0) 65 92 95 12-0
Fax: 0049 (0) 65 92 95 12-50
vertrieb@apranet.de · www.apranet.de



apra-gerätebau GmbH & Co. KG Chemnitz
Südstraße 15 · Gewerbegebiet Süd · D-09221
Neukirchen
Tel.: 0049 (0) 371 28 12 4-0
Fax: 0049 (0) 371 28 12 4-20
vertrieb@geraetebau.apra.de · www.geraetebau.apra.de



apra-norm Elektromechnik GmbH
- Abteilung Elektromontage -
D-54550 Daun-Boverath

apra-norm s.n.c.
ZA de l'aérodrome
4, rue Clément Ader · F-67500 Haguenau
Tel.: 00 33 (0) 3 88 93 96 96
Fax: 00 33 (0) 3 88 93 96 92
commercial@apra-norm.fr · www.apra-norm.fr

apra-norm Elektromechnik GmbH
- Abteilung radaplast -
Hamsterweg 9 · D-54550 Daun-Pützborn

apra-optinet Sp. z.o.o.
ul. Kepska 12 · PL-45-130 Opole
Tel.: 0048 (0) 77 415 0 107
Fax: 0048 (0) 77 415 0 161
sales@apraoptinet.pl · www.apraoptinet.pl



www.apra.de



...el óptimo envoltorio para su valiosa electrónica