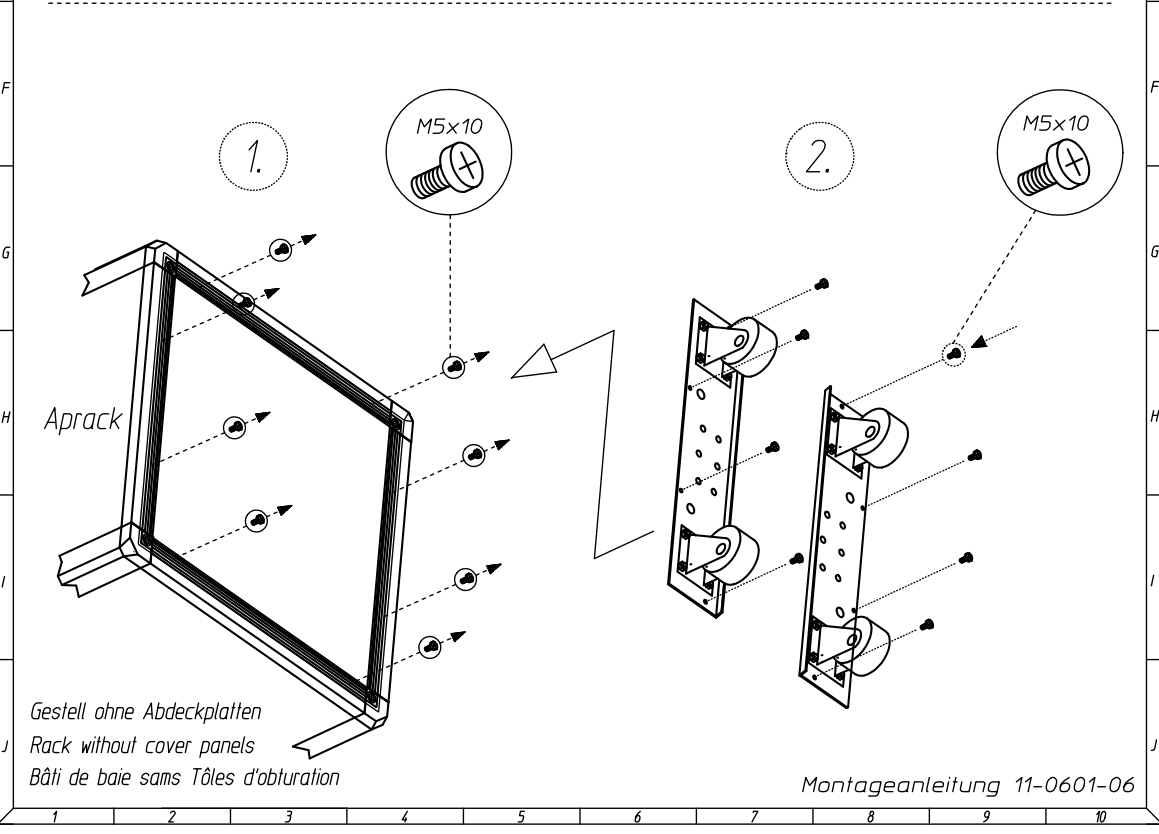
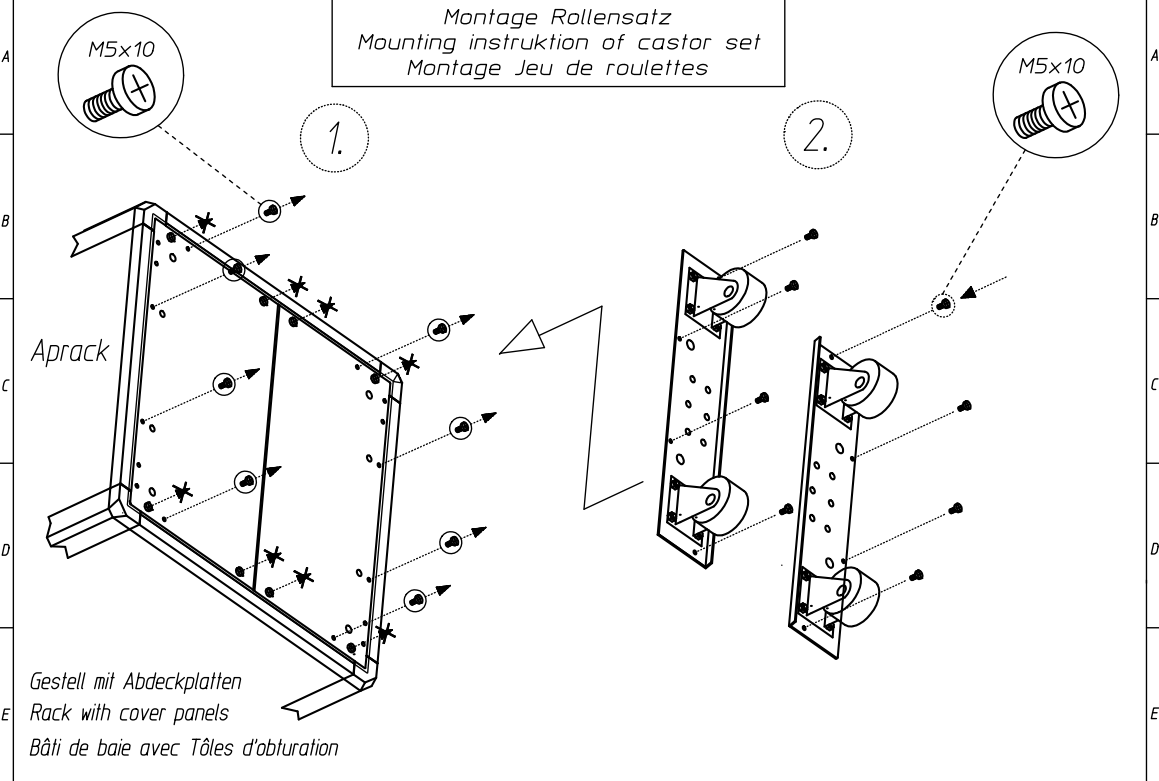


Weltergabe und Vervielfältigung dieser Zeichnung, Verwertung und Mitteilung ihres Inhaltes ohne Genehmigung der aprara Elektromechanik GmbH nicht gestattet. Zweckerhöhungen verpflichten zum Schadensersatz. Alle Rechte für den Fall der Patent-, Gebrauchsmuster- oder Geschwachsenscheintragung vorbehalten.

Montage Rollensatz
 Mounting instruction of castor set
 Montage Jeu de roulettes



Arbeitsplan	Bearb.	apra-norm Elektromechanik GmbH Gewerbegebiet D-54552 Mehren							Zeichnungs-Nr. (Sonderteil)															
0 Stanzen		And.- status 2007 30.10. 2007 30.10.							Artikel-Nr. (falls abweichend)															
0 Lasern		Name 2007 Datum Name 2007 Datum Name							Material															
0 Sägen		Prüfer 30.10. Sp.																						
0 Zuschnitten	1								Oberfläche															
0 Entgraten	2																							
0 KTF: Senken	3																							
0 KTF: Gewindeschneiden	4																							
0 Fräsen	5																							
0 Abkanten	6																							
0 Eckenziehen		zulässige Abweichungen für Maße ohne Toleranzangaben nach DIN ISO 2768							Bezeichnung															
0 Bolzenschießen		<table border="1"> <tr> <td>Nenn- maß- bereich</td> <td>bis 6</td> <td>über 6 bis 30</td> <td>über 30 bis 120</td> <td>über 120 bis 400</td> <td>über 400 bis 1000</td> <td>über 1000 bis 2000</td> <td>über 2000 bis 4000</td> </tr> <tr> <td>Toleranz</td> <td>±0,1</td> <td>±0,2</td> <td>±0,3</td> <td>±0,5</td> <td>±0,8</td> <td>±1,2</td> <td>±2</td> </tr> </table>								Nenn- maß- bereich	bis 6	über 6 bis 30	über 30 bis 120	über 120 bis 400	über 400 bis 1000	über 1000 bis 2000	über 2000 bis 4000	Toleranz	±0,1	±0,2	±0,3	±0,5	±0,8	±1,2
Nenn- maß- bereich	bis 6	über 6 bis 30	über 30 bis 120	über 120 bis 400	über 400 bis 1000	über 1000 bis 2000	über 2000 bis 4000																	
Toleranz	±0,1	±0,2	±0,3	±0,5	±0,8	±1,2	±2																	
0 Punktschweißen									Zeichnungs-Nr. (Standardteil)															
0 Schweißen/Heften																								
0 Schleifen									Zeichnungs-Nr. (Rohteil)															
0 Einpressen																								
0 Abkleben n. Zeichnung									Montageanleitung Rollensatz															
0 Lackieren/Pulvern									Zeichnungs-Nr. (Standardteil)															
0 Bedrucken										11-0601-06														
0 Elektromontage									Urheberrechtvermerk nach DIN 34															
0 Entfetten																								
0 xxx																								
0 xxx																								