

Standardinnenradien an Fräsbearbeitung

Material:

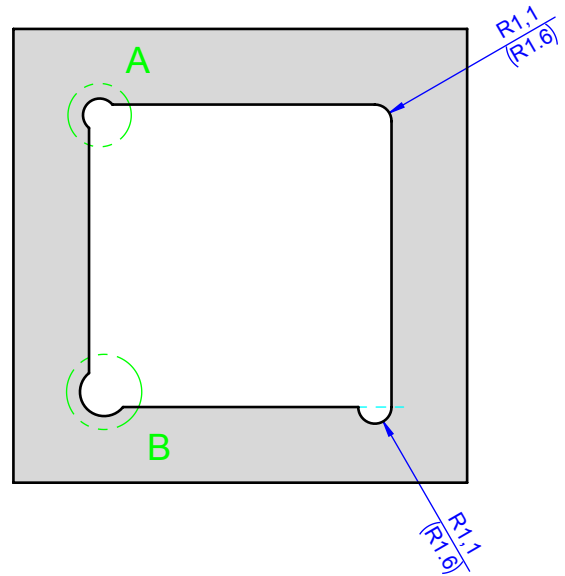
PS / ABS / GEPAX

2 - 6 mm: R1.1 für 2mm Schafffräser

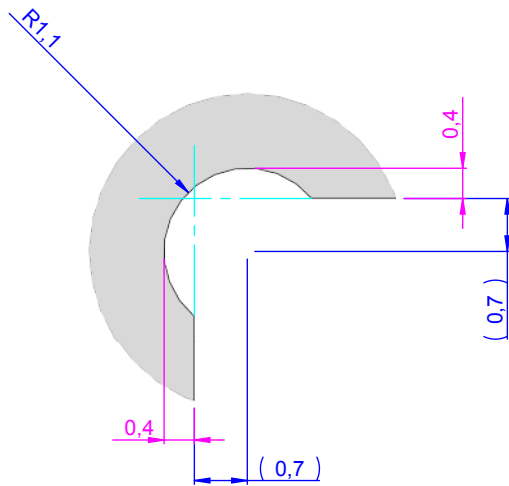
6 - 12 mm: R1.6 für 3mm Schafffräser

PMMA / PC transparent / PETG

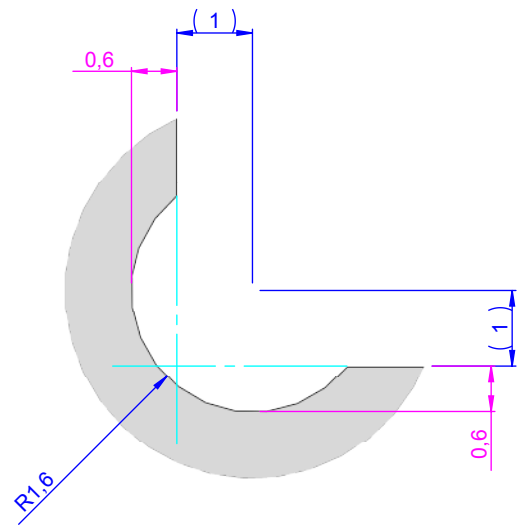
1 - 15 mm: R1.6 für 3mm Schafffräser



DETAIL A
MAßSTAB 10 : 1



DETAIL B
MAßSTAB 10 : 1



Andere Innenradien und Materialien auf Anfrage möglich!

Nr	Arbeitsschritte	Menge	Werkzeugbezeichnungen			Zulässige Abweichungen für Maße ohne Toleranzangabe nach ISO 2768-m			Doppelkopf JA:	Fräsqualität fein:	
			Wz	VCL	VCG	Vers.	Änderungen	Datum	Name	Doppelkopf NEIN:	Fräsqualität mittel:
1									08.08.2019	B.Götten	Material:
2											Material <nicht festgelegt>
3											Benennung
4											Gestaltung Innenradien
5											BEISPIELE
6											apra-plast
7											Zeichnungsnummer
8											Blatt
9											1/1

apra-plast Kunststoffgehäuse-Systeme GmbH - Hamsterweg 9 - D 54550 Daun / Vulkaneifel

Vervielfältigung, Verwertung oder Weitergabe an Dritte nicht ohne schriftliche Genehmigung des Eigentümers erlaubt!

zuletzt gedruckt von:

