

# 19"-Hutschienenhalter 3 HE

## für Sicherungsautomaten nach DIN 43880

- Zum Einbau von Sicherungsautomaten an der 19"-Ebene von Schränken, Gestellen oder Gehäusen
- Standardmäßig bestückt mit Hutschiene TS 35 (Breite 425 mm)
- Integrierte Kabelabfangung und Zugentlastung über Kabelbinderleiste
- max. 22,5 TE (1 TE = 18 mm)

**Material:** Stahlblech

**Oberfläche:**

lackiert RAL 7035 lichtgrau /  
RAL 9005 tiefschwarz

**Lieferform:**

unmontiert, inkl. Montagematerial

### 1 19"-Hutschienenhalter 3 HE für Sicherungsautomaten

Farbe	Bestell-Nr.
RAL 7035	205-420-30
RAL 9005	205-420-55

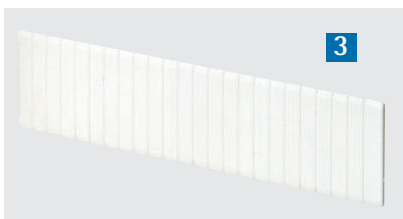
### 2 Zubehör

#### Abdeckung (Berührungsschutz)

- Ausbruch 408 x 46 mm

Farbe	Bestell-Nr.
RAL 7035	205-420-29
RAL 9005	205-420-56

### 3 Abdeckstreifen S 35 G



- zum Verblenden der Frontplattendurchbrüche
- Länge: 219 mm, vorgeprägt im 9 mm-Raster zum Ausbrechen

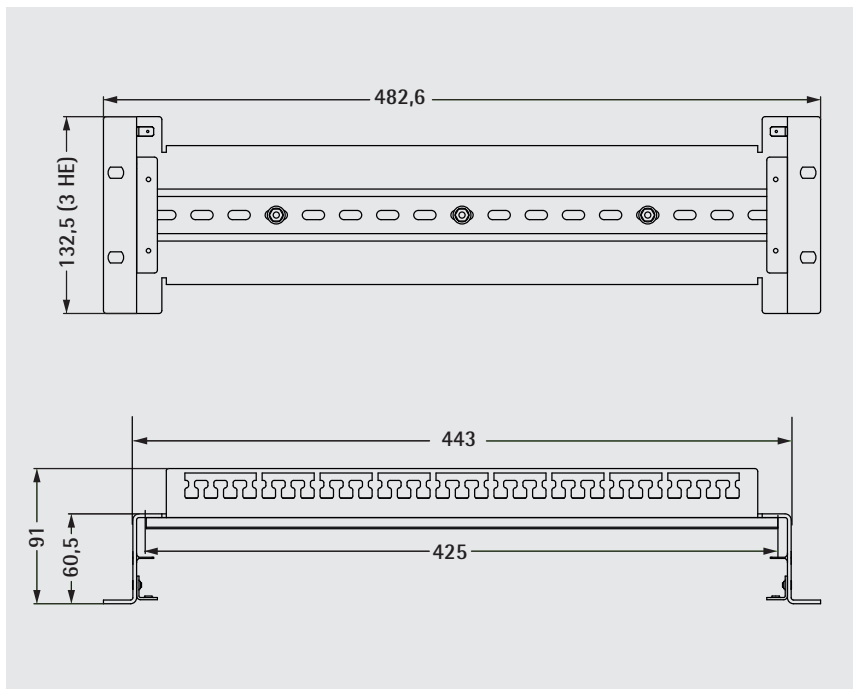
**Material:** Kunststoff

**Oberfläche:** ähnlich RAL 9010

Bestell-Nr.
640-222-00



### Technische Information



apra-norm Elektromechanik GmbH

Bei der untersten Mühle 5 · 54552 Mehren/Vulkaneifel · Tel.: (0 65 92) 20 4-0  
vertrieb@apra.de · www.apra.de

Technische Änderungen vorbehalten

01.07.2020

152