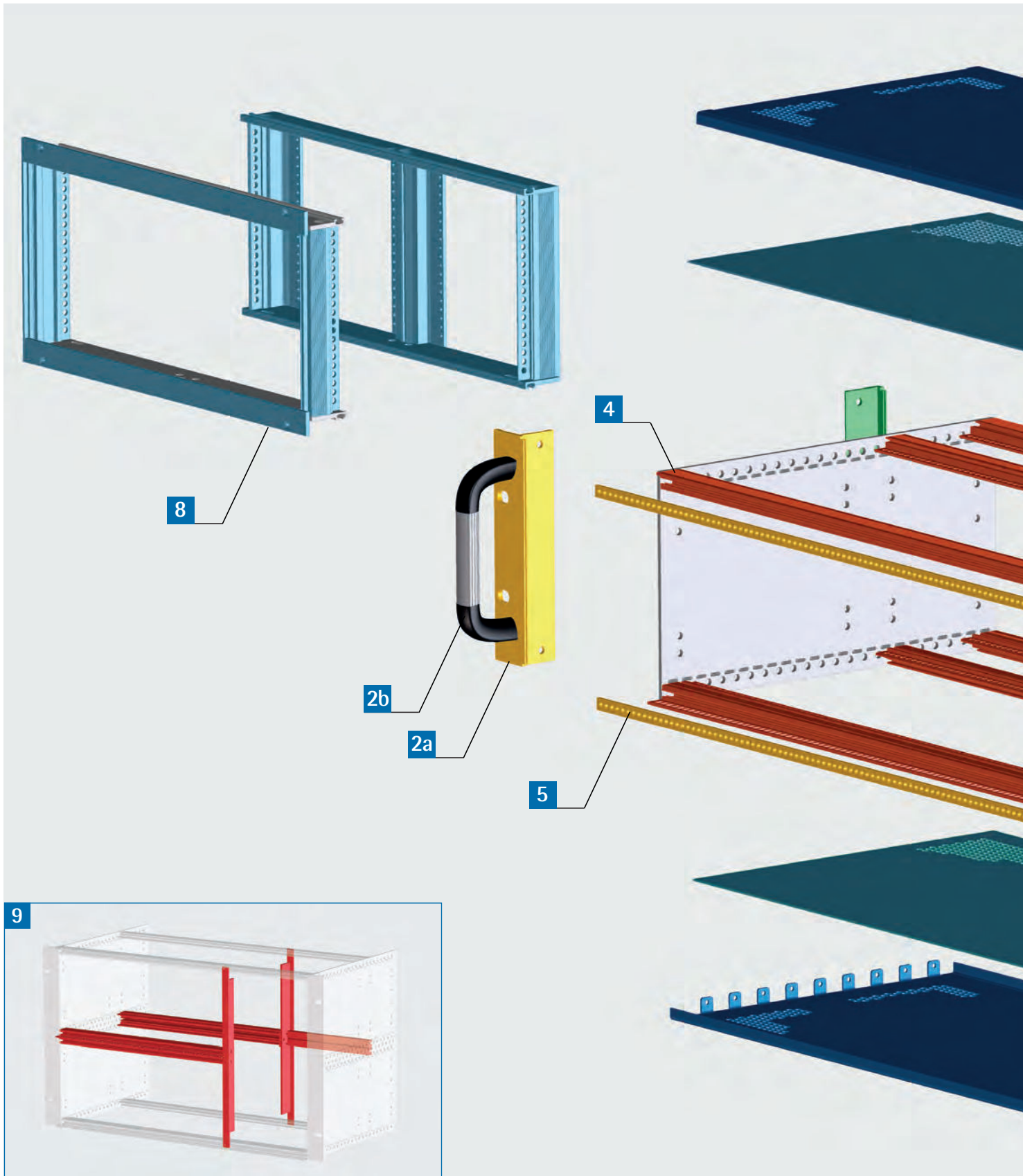


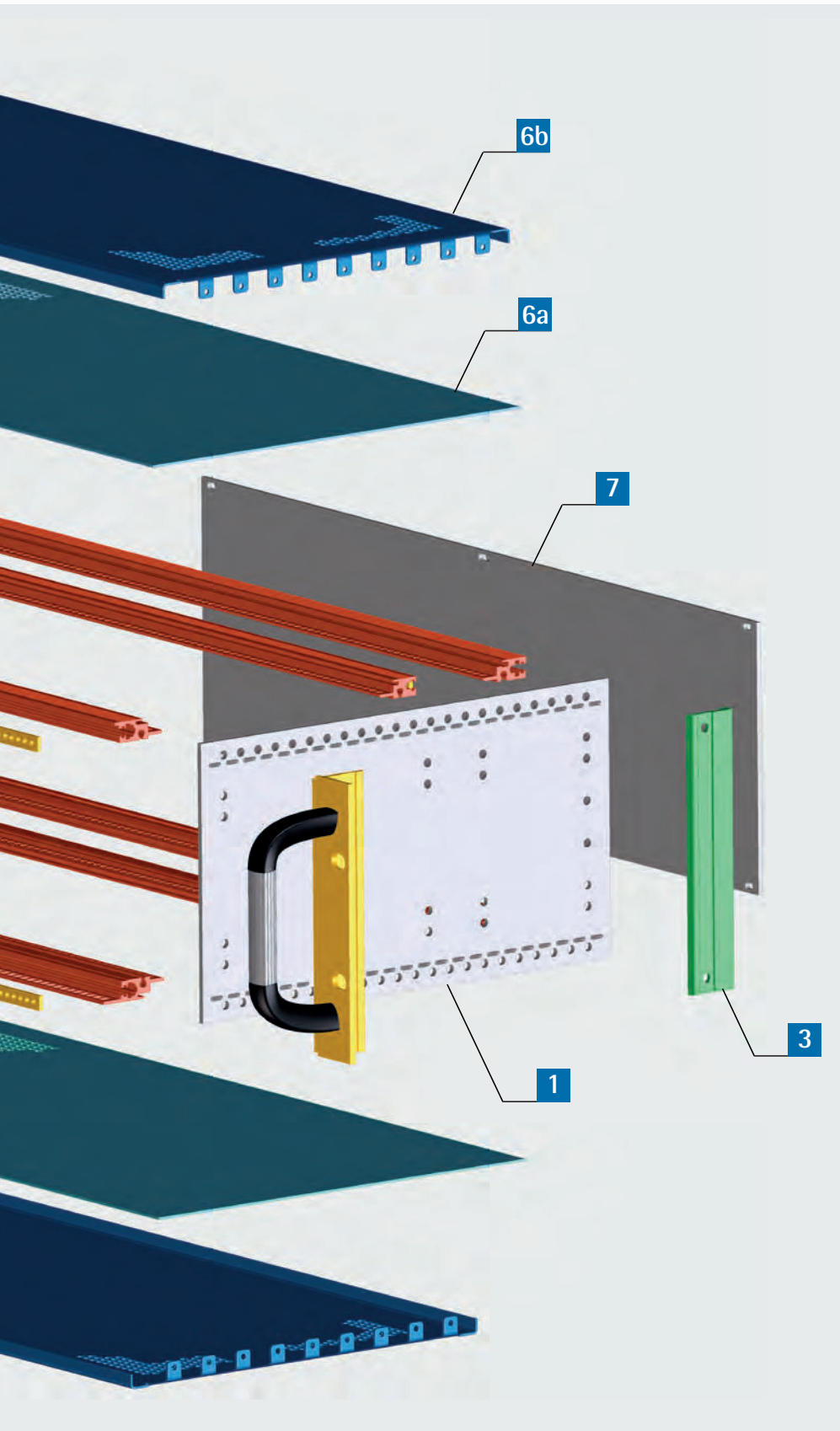
Individuelle Konfiguration 245





Individuelle Konfiguration: Konfigurieren Sie Ihren individuellen Baugruppenträger 245.





Pos.	Bezeichnung	Seite
1	Seitenwand	102
2a	Frontwinkel	103
2b	Frontplattengriff	103
3	Blendwinkel	104
4	Modulschienen	105
5	Gewindeleisten	107
6a	Abdeckblech	108
6b	Schirmblech	109
7	Rückwand	109
8	horizontaler Ausbausatz (3 HE Baugruppenträger)	110
9	vertikaler Ausbausatz (6 HE Baugruppenträger)	111
10	EMV-Kontaktfeder (o. Abb.)	113
11	Montagematerial	112

Zubehör (o. Abbildung)	Seite
Z-Schienen	114
Isolierstreifen	115
Kontaktstreifen	115
Kartenführungen:	
- Standard	116
- integriert	117
- codierbar	118
- geteilt	120
Kartensicherung	121
Ausziehhebel	121
Summenverriegelung	121
Verlängerungsausatz	122
Verbindungsbausatz	122

Andere Abmessungen oder Ausbauteile auf Anfrage!



Individuell bearbeitete, bedruckte oder mit Folientastaturen beklebte Frontplatten

sind auf Anfrage lieferbar!

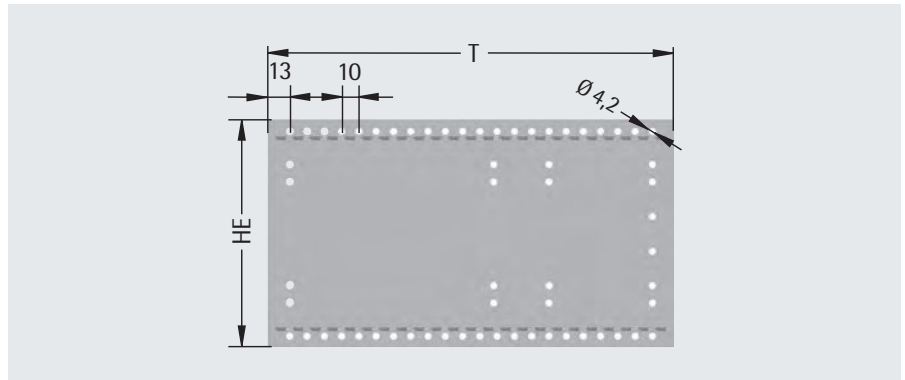




1a Seitenwand, unbelüftet

- erweiterbar durch Verlängerungs- bzw. Verbindungsbausatz (s. S. 122)

Material:
Aluminium 2,5 mm



HE	H mm	T mm	Bestell-Nr.
3	132,5	176	245-301-50
		236	245-302-50
		296	245-303-50
		336	245-309-53
		356	245-304-50
4 (3+2 x 1/2)	177	296	245-403-50
		356	245-404-50
4	177	296	245-943-50
6	266	176	245-601-50
		236	245-602-50
		296	245-603-50
		336	245-609-53
		356	245-604-50
7 (6+2x 1/2)	310,5	296	245-703-50
		356	245-704-50

Weitere Größen auf Anfrage!

1b Seitenwand, belüftet

- vorbereitet zur Aufnahme eines Lüfters
- erweiterbar durch Verlängerungs- bzw. Verbindungsbausatz (s. S. 122)

Material:
Aluminium 2,5 mm

Passender Lüfter 2 HE

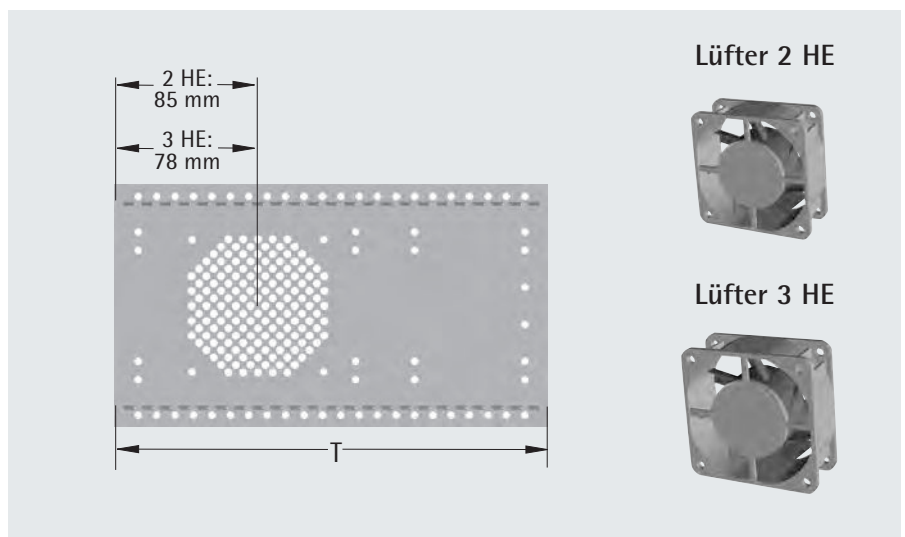
- Abmessung: 60 x 60 x 25 mm
- Spannung: 12 V
- Volumenstrom: 40 m³/h

Bestell-Nr.
230-825

Passender Lüfter 3 HE

- Abmessung: 80 x 80 x 25 mm
- Spannung: 12 V
- Volumenstrom: 58 m³/h

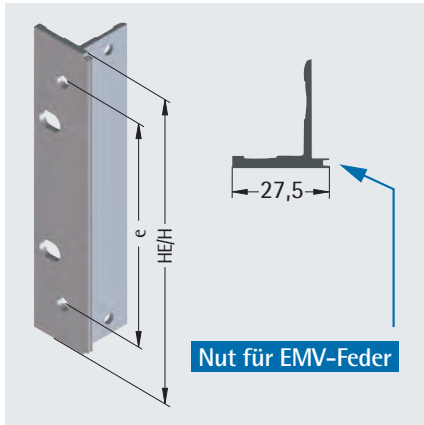
Bestell-Nr.
230-828



HE	H mm	T mm	Bestell-Nr.
2	88	236	245-202-50
		296	245-203-50
3	132,5	176	245-301-58
		236	245-302-58
		296	245-303-58
		356	245-304-58



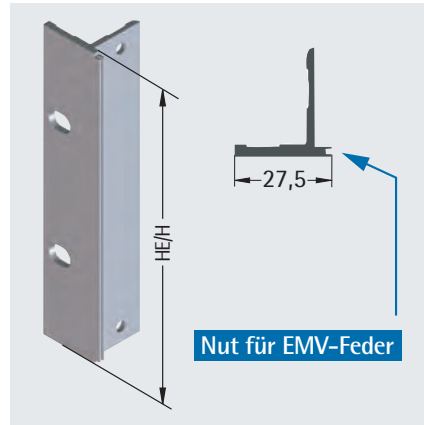
2a Frontwinkel mit Griffbohrung



- mit integrierter Nut zur Aufnahme von EMV-Kontaktfedern [11] (s. S. 113)

Material:
Aluminium

2a Frontwinkel ohne Griffbohrung



- mit integrierter Nut zur Aufnahme von EMV-Kontaktfedern [11] (s. S. 113)

Material:
Aluminium

2b Frontplattengriff



- passend zu 19"-Baugruppenträgern

Material:
Kopfstücke: Kunststoff, schwarz (mit M5)
Griffprofil: Aluminium, eloxiert
Lieferform:
montiert

Lieferumfang

Pos.	St.	Bezeichnung
1	2	Kopfstücke
2	1	Griffprofil

Höhe HE	Lochabstand e mm	Bestell-Nr. (1 Stück)
3	98	611-336-00
4	142	611-334-00
6	232	611-337-00
7	276	611-337-10

Senkschraube zur Griffmontage

- Set = 100 Stück

Bestell-Nr.
630-121

HE	H mm	e	Bestell-Nr.
3	132,5	98	241-002-03
4	177	142	241-002-04
4 (3+2x 1/2)	177	142	241-002-44
6	266	232	241-002-06
7	310,5	276	241-002-07
7 (6+2x 1/2)	310,5	276	241-002-47

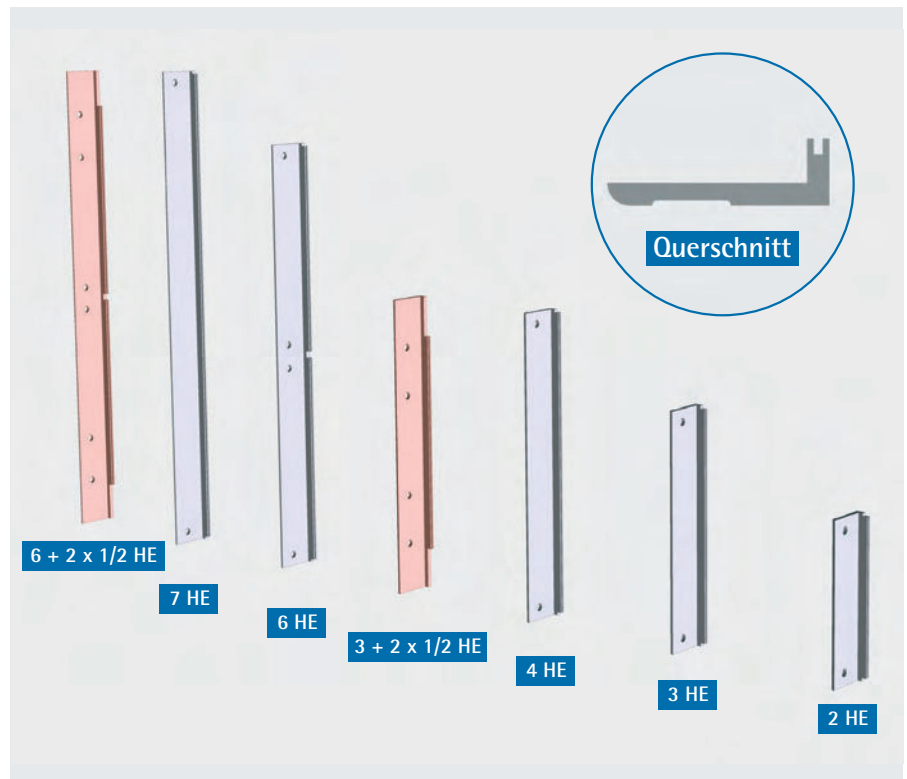
HE	H mm	Bestell-Nr.
2	88	241-002-12
3	132,5	241-002-13
4	177	241-002-14
4 (3+2x 1/2)	177	241-002-54
6	266	241-002-16
7	310,5	241-002-17
7 (6+2x 1/2)	310,5	241-002-57



3 Blendwinkel

- zum Abdecken des Spaltes zwischen Seitenwand und Teilfrontplatten bzw. Rückwand
- mit seitlicher Nut für EMV-Kontaktfedern [11] (s. S. 113) zur rückseitigen Schirmung des Baugruppenträgers

Material:
Aluminium



HE	H mm	Bestell-Nr.
2	88	241-037-02
3	132,5	241-037-03
4	177	241-037-04
4 3 + 2 x 1/2	177	241-037-54
6	266	241-037-06
7	310,5	241-037-07
7 6 + 2 x 1/2	310,5	241-037-57



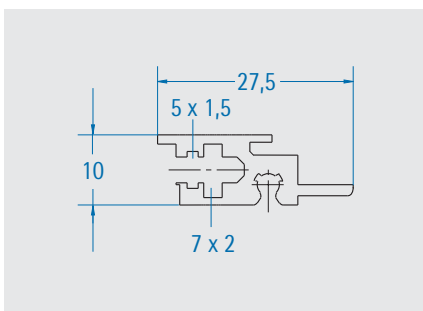
4 Modulschienen

Folgende Modulschienen sind verfügbar:



Die Modulschienen sind 1 TE länger als die Nenn-Einbaubreite des Baugruppenträgers. Andere Längen auf Anfrage.

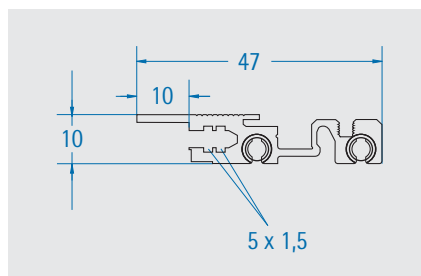
Standard-Modulschiene



- zur Montage von Steckbaugruppen und Rückwänden
- mit Nuten für Gewindeleisten
- oben und unten einbaubar

TE	L mm	Bestell-Nr.
85	431,90	241-022-01
64	325,20	241-022-05
57	289,70	241-022-02
43	218,50	241-022-03
29	147,40	241-022-04

Verstärkte Modulschiene mit 10 mm Dach



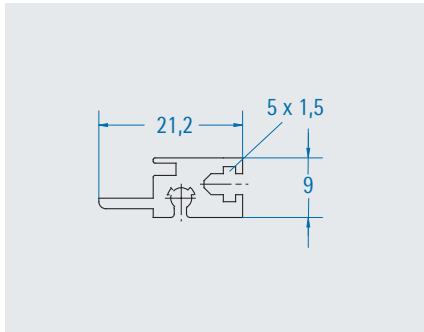
- für Steckbaugruppen mit IEEE-Griff
- für höhere mechanische Anforderungen
- mit Nuten für Gewindeleisten
- oben und unten einbaubar

Passende IEEE-Griffe finden Sie auf Seite 137!

TE	L mm	Bestell-Nr.
85	431,90	241-500-85
64	325,20	241-500-64
57	289,70	241-500-57
43	218,50	241-500-43
29	147,40	241-500-29



BUS-Modulschiene

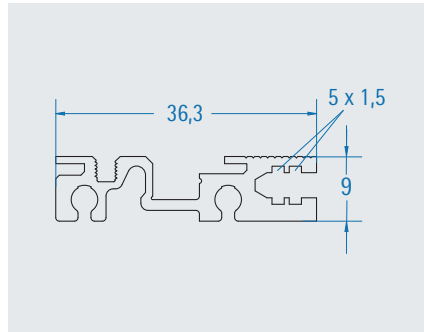


- zur Montage von BUS-Platinen/ Backplanes **in Verbindung mit Kontaktstreifen oder Isolierstreifen** (siehe ab Seite 115)
- mit Nuten für Gewindeleisten
- oben und unten einbaubar

Isolier- oder Kontaktstreifen bitte separat bestellen (s. S. 115).

TE	L mm	Bestell-Nr.
85	431,90	241-013-01
64	325,20	241-013-05
57	289,70	241-013-02
43	218,50	241-013-03
29	147,40	241-013-04

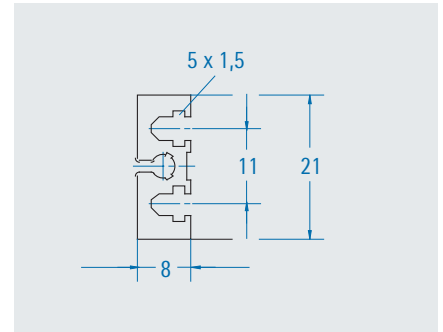
BUS-Modulschiene verstärkt



- mit integriertem Kontaktstreifen
- zur Montage von BUS-Platinen/ Backplanes
- mit Nuten für Gewindeleisten
- oben und unten einbaubar

TE	L mm	Bestell-Nr.
85	431,90	240-513-85
64	325,20	240-513-64
57	289,70	240-513-57
43	218,50	240-513-43
29	147,40	240-513-29

BUS-Tragschiene

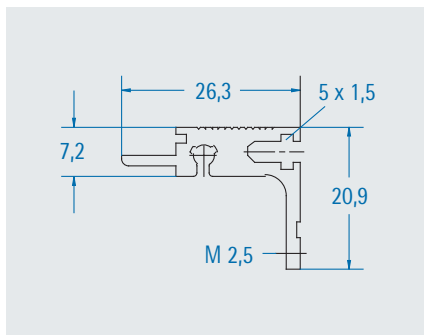


- zur Montage von BUS-Platinen/ Backplanes **in Verbindung mit Kontaktstreifen oder Isolierstreifen** (siehe ab Seite 115)
- mit Nuten für Gewindeleisten
- mittig einbaubar

Isolier- oder Kontaktstreifen bitte separat bestellen (s. S. 115).

TE	L mm	Bestell-Nr.
85	431,90	241-020-01
64	325,20	241-020-64
57	289,70	241-020-57
43	218,50	241-020-43
29	147,40	241-020-29

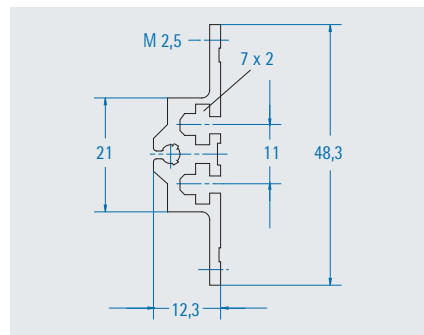
Schmale Modulschiene, integriert



- mit integrierter Montageschiene für Steckverbindungen nach IEC 60603-2
- mit Nuten für Gewindeleiste
- oben und unten einbaubar
- ausgeklinkt

TE	L mm	Bestell-Nr.
85	431,90	267-919-01
64	325,20	267-919-05
57	289,70	267-919-02
43	218,50	267-919-03
29	147,40	267-919-04

Tragschiene



- mit integrierter Montageschiene für Steckverbindungen nach IEC 60603-2
- mit Nuten für Gewindeleiste
- mittig einbaubar
- ausgeklinkt

TE	L mm	Bestell-Nr.
85	431,90	241-108-85
64	325,20	241-108-64
57	289,70	241-108-57
43	218,50	241-108-43
29	147,40	241-108-29



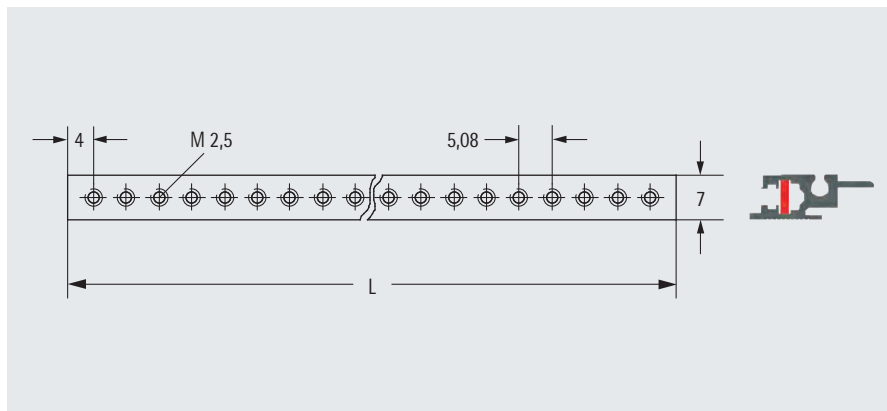
5 Gewindeleisten

M 2,5 Gewindeleiste 7 x 2 mm

- Gewindeleiste M 2,5 für den Einsatz bei Standard-Modulschienen

Oberfläche: verzinkt

TE	L mm	Bestell-Nr.
85	429,90	240-051
64	323,20	240-055
57	287,70	240-052
43	216,50	240-053
29	145,40	240-054

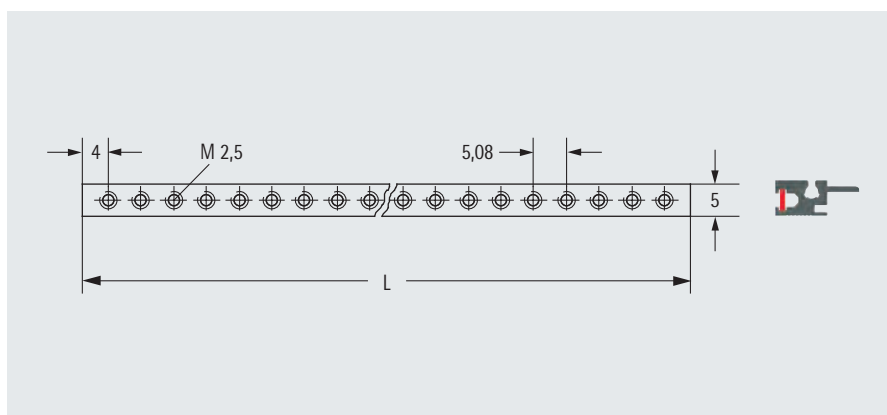


M 2,5 Gewindeleiste 5 x 1,5 mm

- Gewindeleiste M 2,5 für den Einsatz bei BUS-Modul- und -Tragschienen sowie verstärkten Modulschienen

Oberfläche: verzinkt

TE	L mm	Bestell-Nr.
85	429,90	240-061
64	323,20	240-065
57	287,70	240-062
43	216,50	240-063
29	145,40	240-064

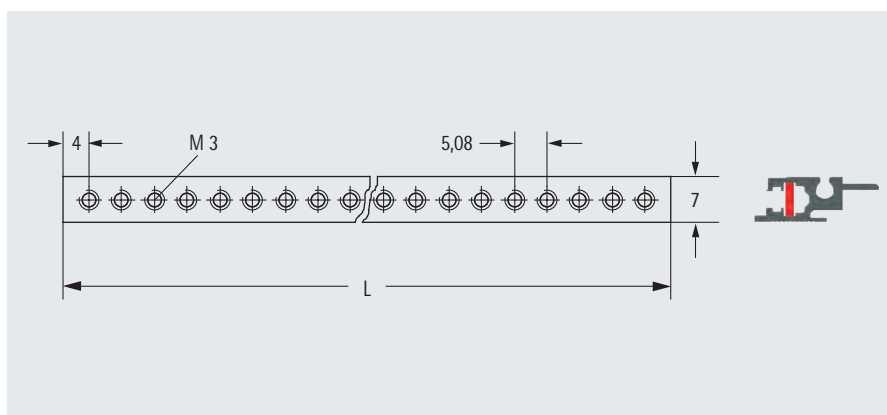


M 3 Gewindeleiste 7 x 2 mm

- Gewindeleiste M 3 für den Einsatz bei Standard-Modulschienen

Oberfläche: verzinkt

TE	L mm	Bestell-Nr.
85	429,90	240-059-85
64	323,20	240-059-64
57	287,70	240-059-57
43	216,50	240-059-43
29	145,40	240-059-29

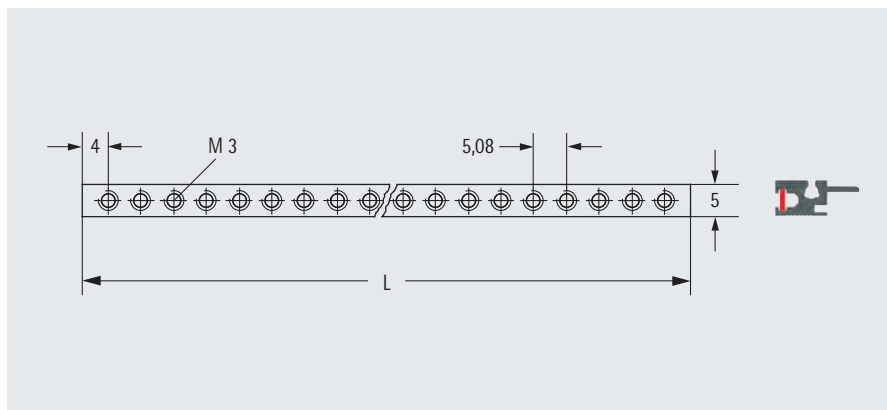


M 3 Gewindeleiste 5 x 1,5 mm

- Gewindeleiste M 3 für den Einsatz bei BUS-Modulschienen und -Tragschienen

Oberfläche: verzinkt

TE	L mm	Bestell-Nr.
85	429,90	240-069-85
64	323,20	240-069-64
57	287,70	240-069-57
43	216,50	240-069-43
29	145,40	240-069-29





6a Abdeckblech

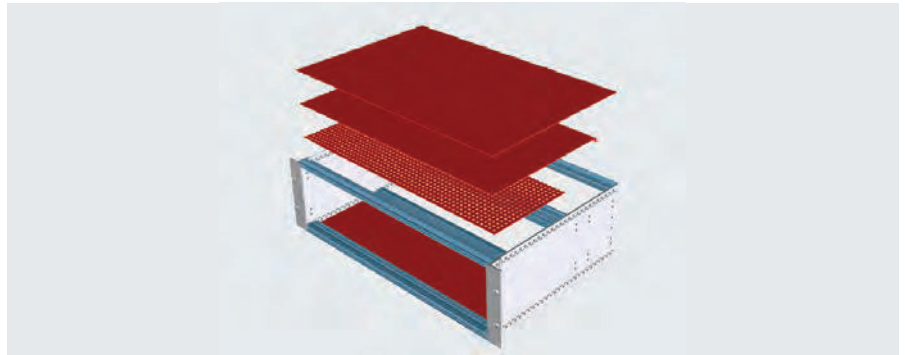
- zur mechanischen Abschirmung des Baugruppenträgers
- belüftet oder geschlossen

Material:

Aluminiumlochblech bzw.
Aluminiumblech 1,0 mm

Schutzart:

IP 30: geschlossen
IP 20: belüftet



Anwendungsfall	Bestell-Nr. 84 TE		Bestell-Nr. 42 TE	
	geschlossen	belüftet	geschlossen	belüftet
Kartentiefe 160 mm Steckverbinder IEC 60603-2 	245-011-10	245-011-18	245-031-10	245-031-18
Kartentiefe 160 mm BUS 	240-662-85	240-468-85	240-662-43	240-468-43
Kartentiefe 220 mm Steckverbinder IEC 60603-2 	245-012-10	245-012-18	245-032-10	245-032-18
Kartentiefe 220 mm BUS 	240-672-85	240-478-85	240-672-43	240-478-43
Kartentiefe 160 mm / 220 mm Steckverbinder IEC 60603-2 Standard 	240-671-85	240-475-85	240-671-43	240-475-43
Kartentiefe 160 mm / 220 mm BUS Standard 	240-671-85	240-475-85	240-671-43	240-475-43
Kartentiefe 220 mm Steckverbinder IEC 60603-2 Standard 	245-013-10	245-013-18	245-033-10	245-033-18
Kartentiefe 220 mm BUS Standard 	245-013-10	245-013-18	245-033-10	245-033-18
Kartentiefe > 220 mm Standard 	245-014-10	245-014-18	-	-



6b Schirmblech

- belüftet/unbelüftet
- mit Wabenlochung für optimalen Luftdurchsatz (ca. 63%)
- EMV-gerechte Konstruktion
- inkl. Montagmaterial

Material:

Aluminium

* Schirmbleche 4, 7 HE sind für einen x + 2x 1/2 HE-Aufbau geeignet

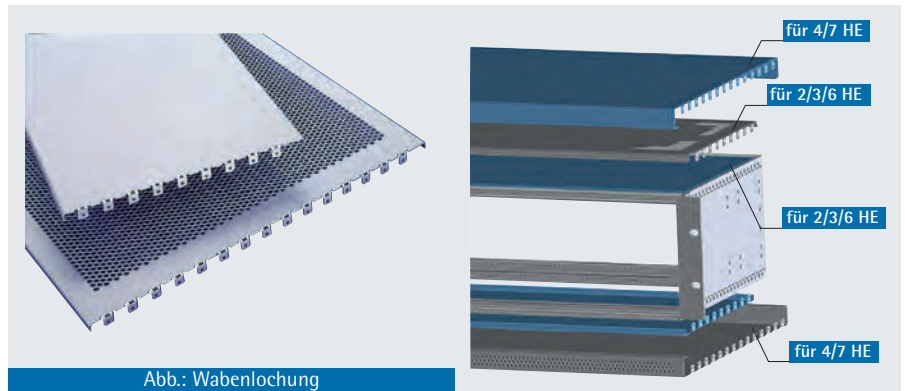


Abb.: Wabenlochung

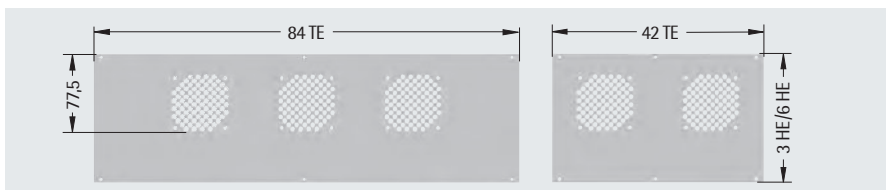
TE	H	T mm	Eigenschaft	Bestell-Nr.
42	2, 3, 6 HE	176	unbelüftet	245-031-40
			belüftet	245-031-48
		236	unbelüftet	245-032-40
			belüftet	245-032-48
		296	unbelüftet	245-033-40
			belüftet	245-033-48
84	2, 3, 6 HE	176	unbelüftet	245-011-40
			belüftet	245-011-48
		236	unbelüftet	245-012-40
			belüftet	245-012-48
		296	unbelüftet	245-013-40
			belüftet	245-013-48
		356	unbelüftet	245-014-40
			belüftet	245-014-48
	4, 7 HE *	296	unbelüftet	245-413-40
			belüftet	245-413-48

7 Rückwand

- bis zu 3 Lüfter bei 84 TE und 2 Lüfter bei 42 TE einbaubar (belüftete Variante)
- inkl. Montagmaterial

Material: Aluminium 2,5 mm

Oberfläche: Frontseite: eloxiert, Rückseite: leitfähig



TE	HE	Eigenschaft	Bestell-Nr.	
42	3	unbelüftet	243-042-45	
		belüftet	243-803-02	
84		unbelüftet	243-084-45	
		belüftet	243-803-01	
42		6	unbelüftet	243-642-45
			belüftet	243-806-02
84	unbelüftet		243-684-45	
	belüftet		243-806-01	

Lüfter 12 V



- zum Einbau in die Rückwand
- hochwertiger PAPST-Lüfter
- Volumenstrom: 40 m³/h
- Geräuschpegel: 40 dB (A)
- Abmessungen (B x H x T): 60 x 60 x 25 mm
- inkl. Montagmaterial

Bestell-Nr.
230-825



9 Horizontaler Ausbausatz 6 HE / 20 TE

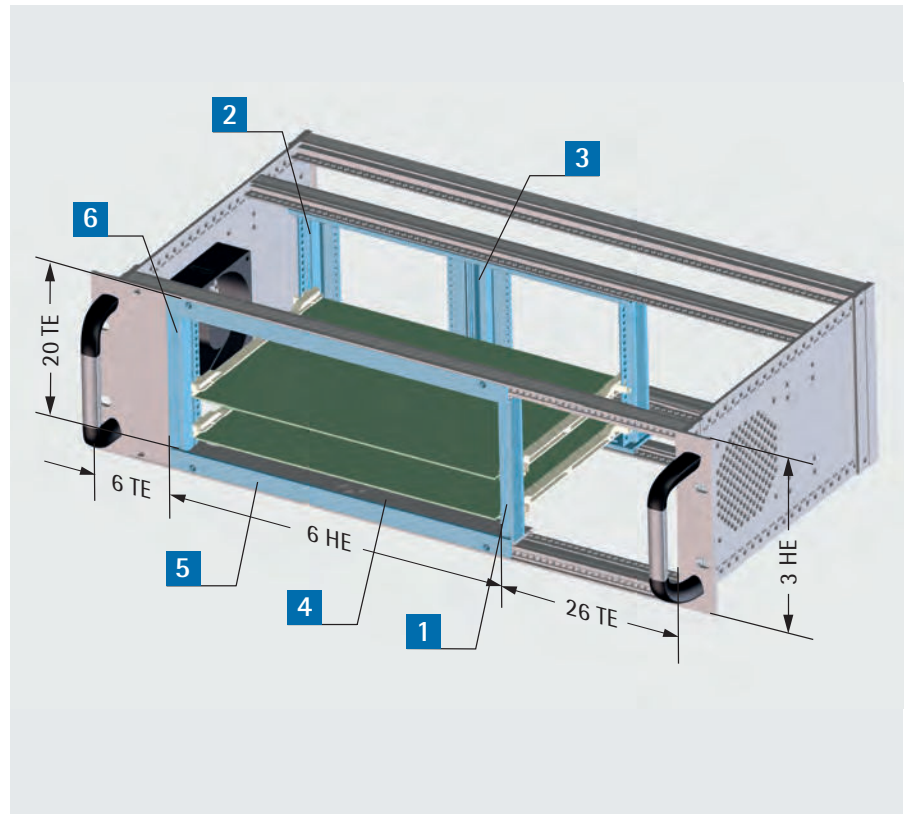
- geeignet zum Einbau in 3 HE Baugruppenträger mit BUS-Modulschiene
- für den horizontalen Einbau von Doppeleuropakarten in einem 3 HE-Baugruppenträger
- optimale Kühlung von Leiterplatten bei Einbau in einen Baugruppenträger mit belüfteten Seitenwänden und Lüfter (siehe Abb.)

Anwendung:

für steckbare Baugruppen nach IEC 60297-3-101/-102/-103 und IEEE 1101.10/1101.11

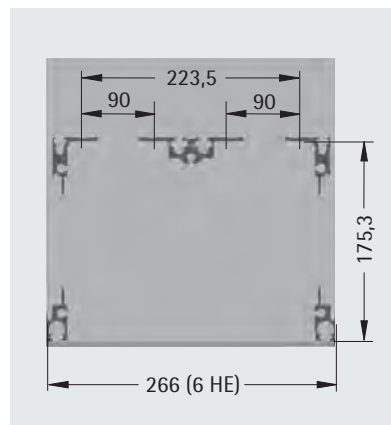
Lieferform:

Bausatz



Konfigurationsbeispiel: Ausbausatz 6 HE

Ausbausatz Variante 1

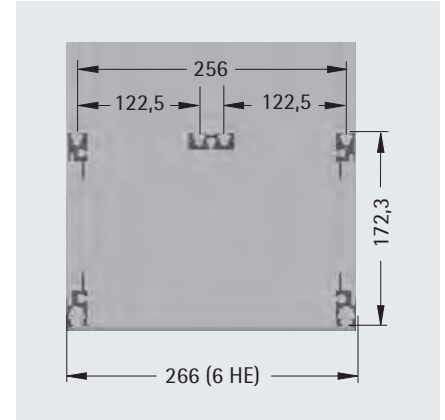


- Tiefe: 236 mm
- vorne:**
- Standard-Modulschienen, Profil-Nr. 241-022
- hinten:**
- schmale Modulschienen mit integrierter Montageschiene Profil-Nr. 241-019 und
 - Tragschiene mit integrierter Montageschiene Profil-Nr. 241-008 für Steckverbindungen nach IEC 60603-2

Bestell-Nr.

245-620-61

Ausbausatz Variante 2



- Tiefe: 236 mm
- vorne:**
- Standard-Modulschienen, Profil-Nr. 241-022
- hinten:**
- BUS-Modulschienen, Profil-Nr. 241-013 und
 - BUS-Tragschiene, Profil-Nr. 241-020

Bestell-Nr.

245-620-62

Lieferumfang

Pos.	St.	Bezeichnung
1	2	Modulschienen, vorne
2	2	Modulschienen, hinten
3	1	Tragschiene, hinten
4	4	Flachschiene
5	2	Blenden
6	2	Gewindeleisten M 2,5 7 mm x 2 mm
7	(4)	Gewindeleisten M 2,5 5 mm x 1,5 mm (nur Var. 2)
8		Montagematerial



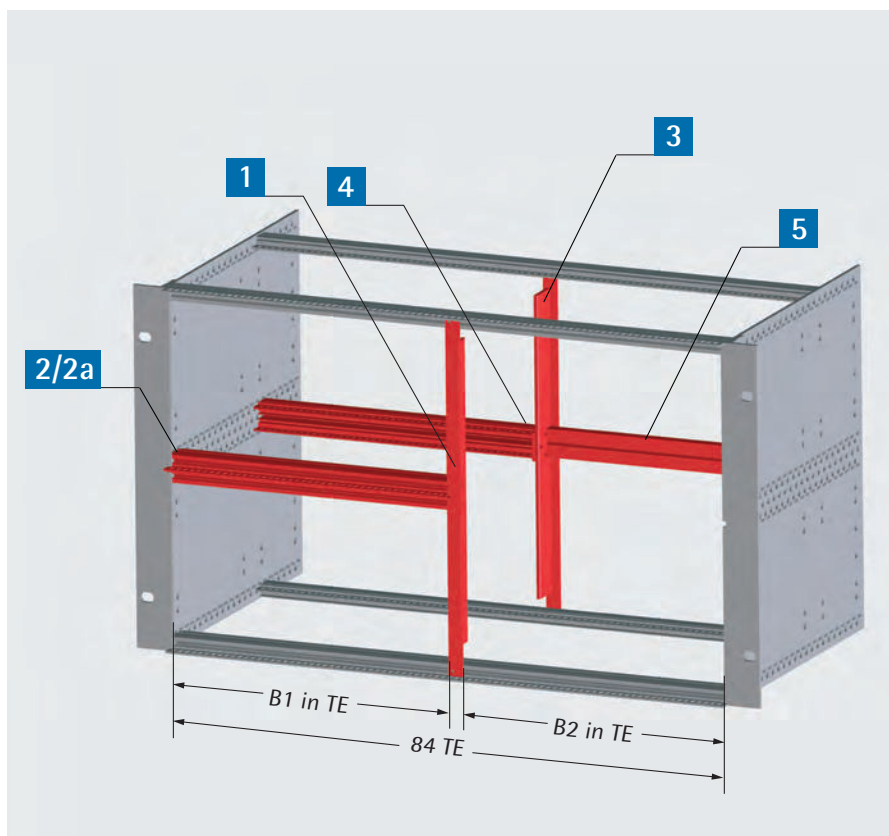
10 Vertikaler Ausbausatz 2x 3 HE

- zur Unterteilung des 6 HE-Einbaubereiches in 2x 3 HE und 1x 6 HE

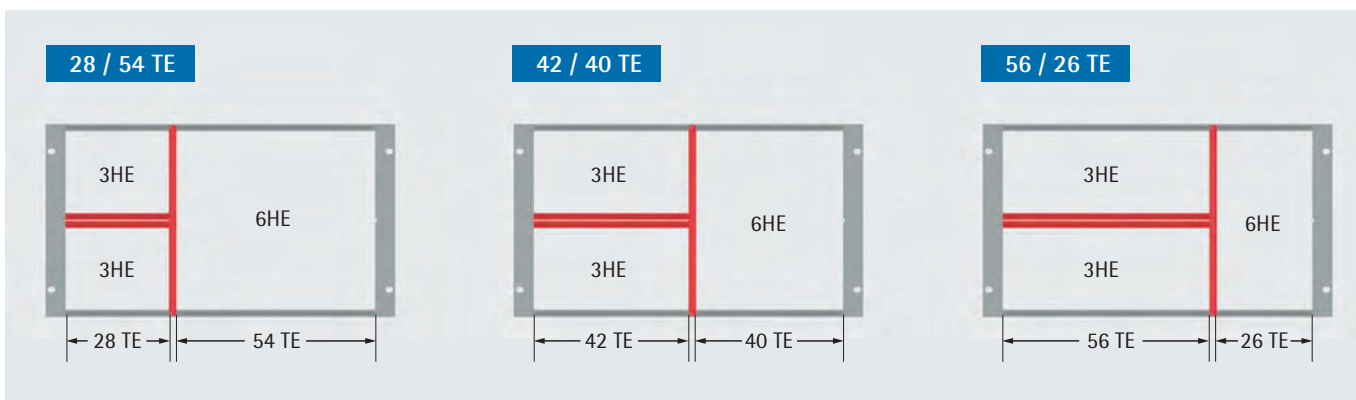
Anwendung:

für steckbare Baugruppen nach IEC 60297-3-101/-102/-103 und IEEE 1101.10/1101.11

Durch die Montagestreben reduziert sich die nutzbare Einbaubreite auf 82 TE.



Varianten



Basisaufbau für Steckbaugruppen nach IEC 60297-3-101/-102/-103

Pos.	Bezeichnung	Einbaubereich B1 2x 3 HE	Einbaubereich B2 6 HE	Bestell-Nr.
1	vordere Montagestrebe	-	-	241-087
2	Standard-Modulschiene	28 TE	54 TE	241-022-04
		42 TE	40 TE	241-022-03
		56 TE	26 TE	241-022-02
2a	Gewindeleiste M 2,5	28 TE	54 TE	240-054
		42 TE	40 TE	240-053
		56 TE	26 TE	240-052



245 • 19"-Baugruppenträger, individuelle Konfiguration

Komponenten, kombinierbar in Aufbauvariante A für Steckverbinder nach IEC 60603-2

Pos.	Bezeichnung	Einbaubereich B1 2x 3 HE	Einbaubereich B2 6 HE	Bestell-Nr.
3	hintere Montagestrebe für schmale Modulschiene mit integrierter Montageschiene	-	-	241-088
4	schmale Modulschiene mit integrierter Montageschiene	28 TE	54 TE	267-919-04
		42 TE	40 TE	267-919-03
		56 TE	26 TE	267-919-02
5	Tragschiene integriert	28 TE	54 TE	241-108-02
		42 TE	40 TE	241-108-03
		56 TE	26 TE	241-108-04

Komponenten, kombinierbar in Aufbauvariante B für Busplatine

Pos.	Bezeichnung	Einbaubereich B1 2x 3 HE	Einbaubereich B2 6 HE	Bestell-Nr.
3	hintere Montagestrebe für BUS-Modulschiene	-	-	241-089
4	BUS-Modulschiene	28 TE	54 TE	241-013-04
		42 TE	40 TE	241-013-03
		56 TE	26 TE	241-013-02
4	Gewindeleiste M 2,5	28 TE	54 TE	240-064
		42 TE	40 TE	240-063
		56 TE	26 TE	240-062
5	Tragschiene BUS	28 TE	54 TE	241-020-02
		42 TE	40 TE	241-020-03
		56 TE	26 TE	241-020-04
5	Gewindeleiste M 2,5	28 TE	54 TE	250-060-54
		42 TE	40 TE	250-060-40
		56 TE	26 TE	250-060-26

11 Montageschrauben für BGT

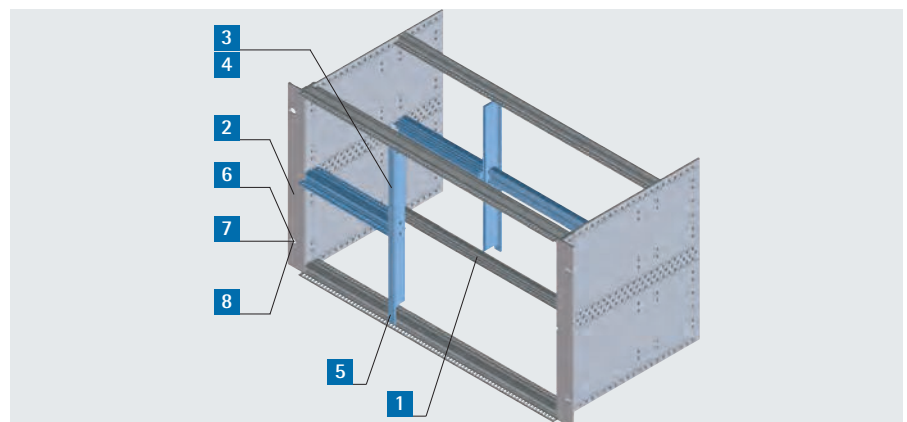
- Verpackungseinheit = 100 Stück

Material:

vernickelt / verzinkt (Pos. 1, 3, 6)

verzinkt (Pos. 2, 4, 5, 8)

Kunststoff schwarz (Pos. 7)



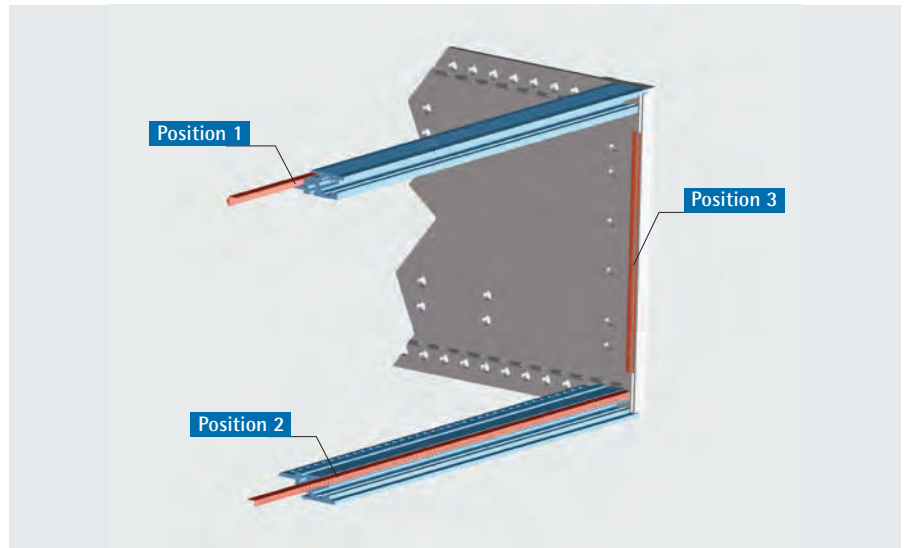
Pos.	Bezeichnung	Bestell-Nr.
1	Linsenschraube M 4 x 12 mit Unterkopfverzahnung	630-096
2	Senkschraube M 5 x 12 (für Griffmontage)	630-121
3	Linsenschraube M 2,5 x 10	630-094
4	U-Scheibe \varnothing 2,6	630-152
5	Senkschraube M 4 x 10	630-119
6	Linsenschraube M 5 x 16	630-098
7	Zierscheibe mit Kragen (M 5)	610-095
8	Käfigmutter M 5 für Rasterholm-Materialstärke 0,7 mm - 1,7 mm	630-359
8	Käfigmutter M 5 für Rasterholm-Materialstärke 1,8 mm - 2,6 mm	630-362



EMV-Kontaktfedern

Hochwertige EMV-Kontaktfedern erhöhen die Schirmdämpfung durch Kontakt der einzelnen Bauteile.

Material:
Kupfer-Beryllium
Oberfläche:
verzinkt



Position 1

Horizontale EMV-Kontaktfeder 1 kontaktiert Modulschiene und Schirmblech.

TE	L mm	Bestell-Nr.
84	427,00	671-182
63	318,00	671-163
42	210,30	671-142

Position 2

Horizontale EMV-Kontaktfeder 2 kontaktiert Modulschiene und Frontplatte bzw. Rückwand.

TE	L mm	Bestell-Nr.
84	427,00	671-183
63	318,00	671-164
42	210,50	671-143

Position 3

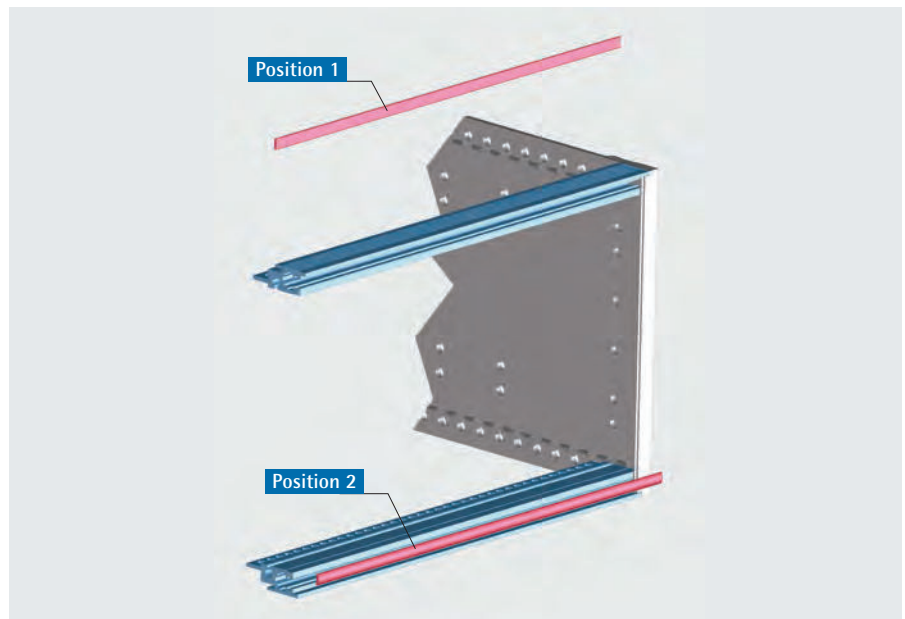
Vertikale EMV-Kontaktfeder zur Kontaktierung aller Teilfrontplatten untereinander und mit den Front- oder Blendwinkeln.

HE	L mm	Bestell-Nr.
3	97,00	671-184
6	232,00	671-185

EMV-Textildichtungen

Hochwertige EMV-Textildichtungen erhöhen die Schirmdämpfung durch Kontakt der einzelnen Bauteile.

Material:
Polyester-Ripstop-Nylon
Oberfläche:
Nickel-Kupfer beschichtet



Position 1

Horizontale EMV-Textildichtung 1 kontaktiert Modulschiene und Schirmblech.

TE	L mm	Bestell-Nr.
84	430,00	671-227-85

Position 2

Horizontale EMV-Textildichtung 2 kontaktiert Modulschiene und Frontplatte bzw. Rückwand.

TE	L mm	Bestell-Nr.
84	427,00	671-229-85



Z-Schienen Ausführung 1

- für 32-, 64- und 96-polige Steckverbinder IEC 60603-2
- passend in Verbindung mit **BUS-Modulschienen ohne** Isolier- bzw. Kontaktstreifen

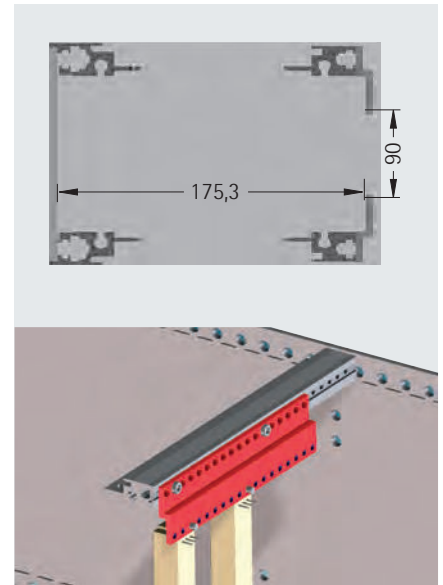
Material:
Aluminium

TE	Bestell-Nr.
85	240-411
57	240-412
43	240-413
29	240-414
10	240-410-10
8	240-410-08
6	240-410-06
4	240-410-04

Montagematerial

Bestell-Nr.
630-092

Die Z-Schienen sind 1 TE länger als die Nenn-Einbaubreite des Baugruppenträgers. Andere Längen auf Anfrage.



Z-Schienen Ausführung 2

- für 32-, 64- und 96-polige Steckverbinder IEC 60603-2
- passend zu **BUS-Modulschiene 241-013 mit** Kontakt- oder Isolierstreifen und passend zur **BUS-Modulschiene 240-513**

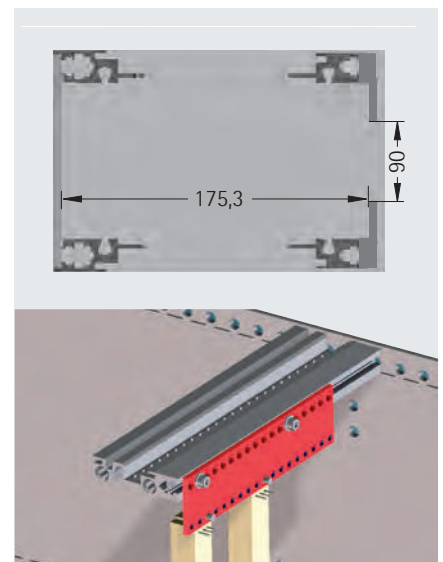
Material:
Aluminium

TE	Bestell-Nr.
85	240-420-85
57	240-420-57
43	240-420-43
29	240-420-29

Montagematerial

Bestell-Nr.
630-092

Die Z-Schienen sind 1 TE länger als die Nenn-Einbaubreite des Baugruppenträgers. Andere Längen auf Anfrage.





Isolierstreifen

- zur Isolierung von Backplanes und Modulschienen für BUS-Baugruppenträger
- zur Erreichung der genormten Stecktiefe von Steckbaugruppen

Material:

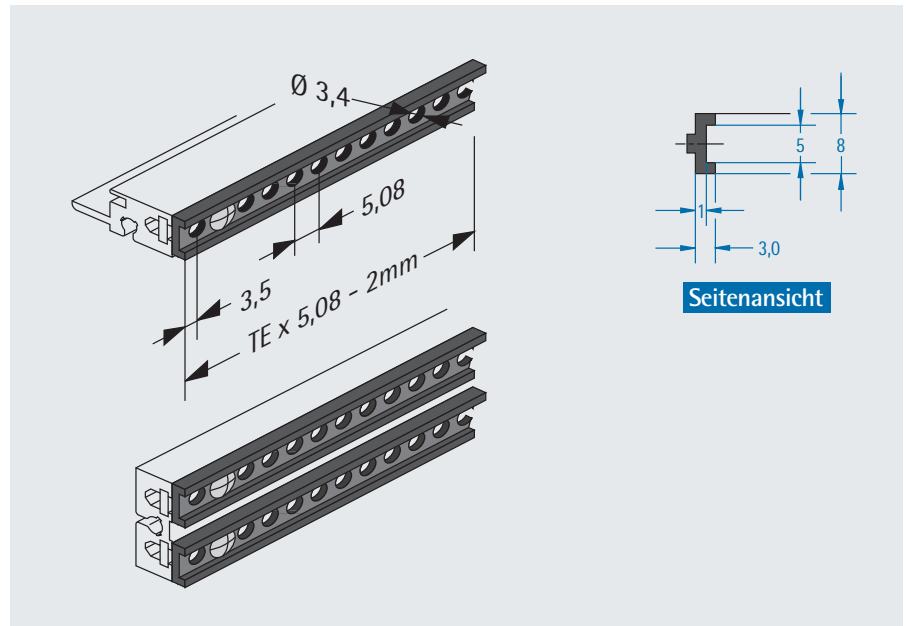
Kunststoff, brandklassifiziert nach UL 94V-0

Oberfläche:

schwarz

Andere Längen auf Anfrage!

TE	Bestell-Nr.
84	250-719
42	250-720
28	250-719-28



Kontaktstreifen

- zur Kontaktierung von Backplanes und Modulschienen
- zur Erreichung der genormten Stecktiefe für Steckbaugruppen

Material:

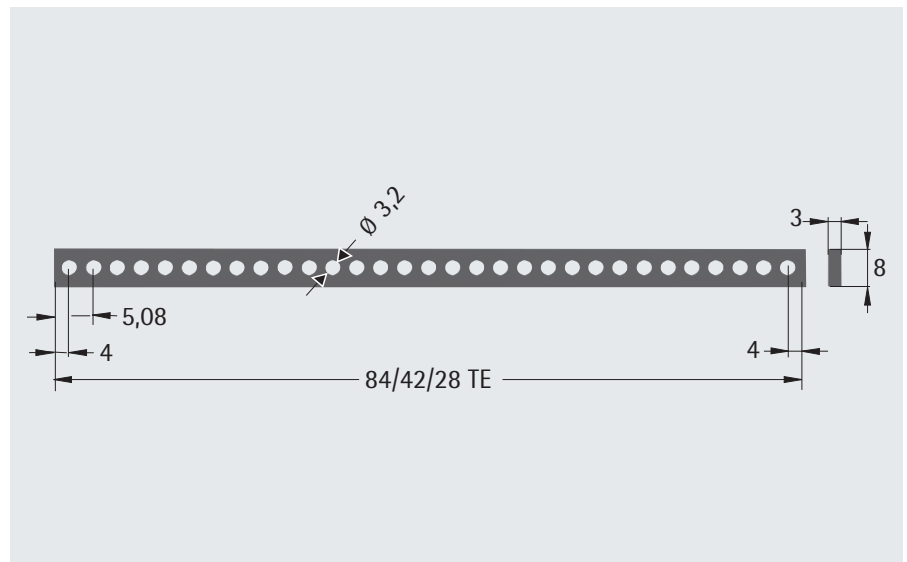
Aluminium 3,0 mm

Oberfläche:

transparent chromatiert

Andere Längen auf Anfrage lieferbar!

TE	Bestell-Nr.
84	250-725-84
42	250-725-42
28	250-725-28





Kartenführungen



Folgende Kartenführungen sind verfügbar:

- Standardkartenführung
- Kartenführung, integriert
- codierbare Kartenführung
- geteilte Kartenführung

Standardkartenführung

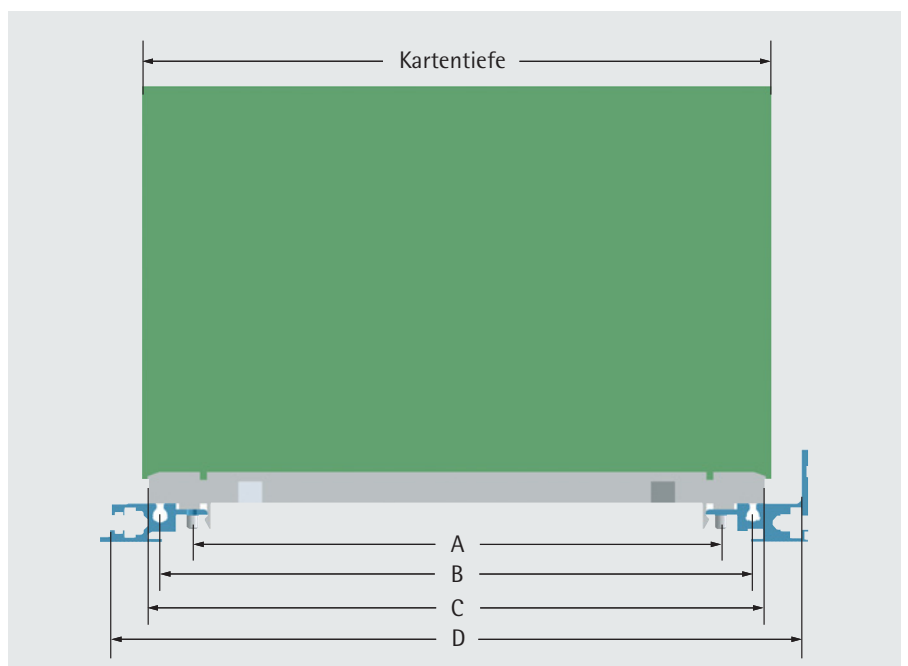
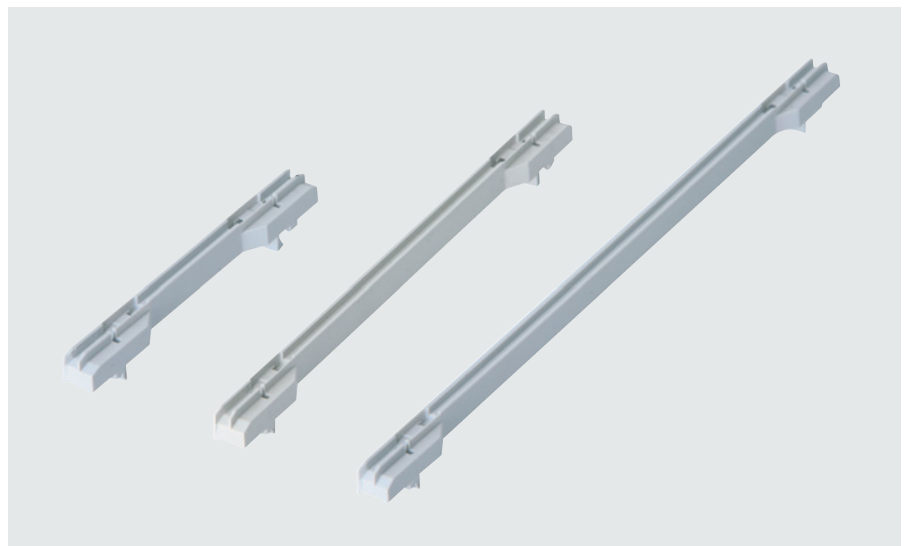
- zum Einbau von steckbaren Baugruppen nach IEC 60297-3-101/-102/-103
- Nutbreite 2,6 mm für Leiterkartendicke 1,6 mm
- Bestückung mit 2 Kontaktfedern möglich, sodass pro Steckkarte bis zu 4 Kontaktstellen geschaffen werden können
- Kartenführung in die Modulschienen einclipsbar; optional mit Fixierschraube verschraubbar

Material:

Kunststoff, brandklassifiziert nach UL 94V-0

Oberfläche:

ähnlich RAL 7035 lichtgrau

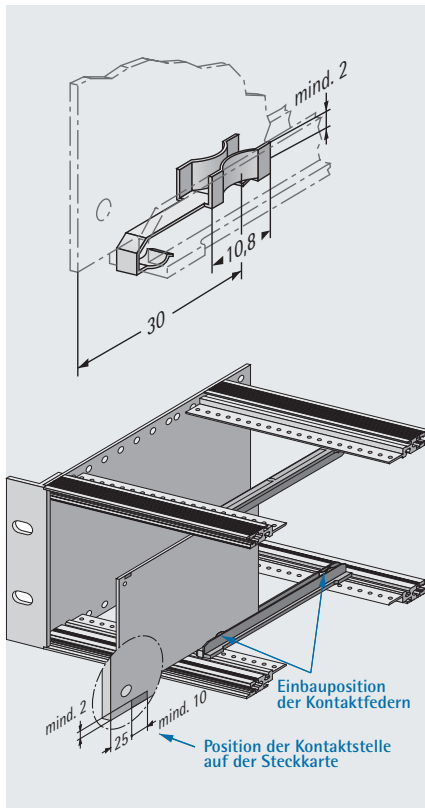


Kartentiefe t mm	Bestell-Nr.
220	240-406-00
160	240-401-00
100	240-402-00

Kartentiefe mm	Abmessungen mm			
	A	B	C	D
220	194	210	216,5	235,3
160	134	150	156,5	175,3
100	74	90	96,5	115,3



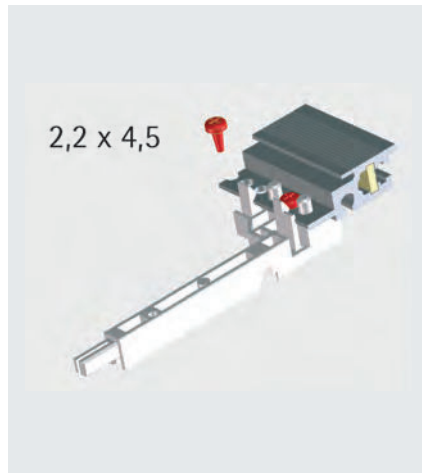
Kontaktfeder für Standardkartenführungen



- ermöglicht eine leitende Verbindung zwischen Leiterkarte und Modul-schiene
- 1 Kontaktfeder pro Kartenführung empfohlen, jedoch 2 möglich

Bestell-Nr.
240-400-30

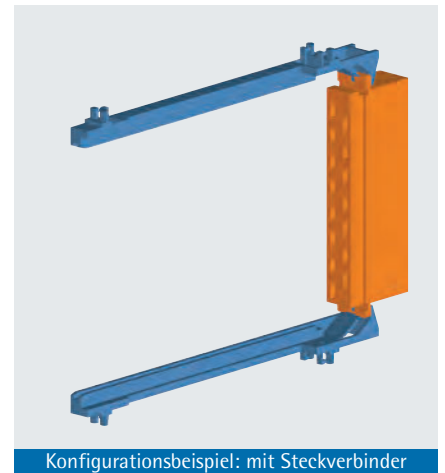
Fixierschraube



- zum Verschrauben der Kartenführung mit Codierung

Bestell-Nr.
631-200

Kartenführung, integriert



- mit integrierter Befestigung für Steckverbinder nach IEC 60603-2 (nicht zu verwenden bei Profil-Nr. 241-019)
- Alternative zur Z-Schiene bzw. Modulschiene mit integrierter Montageschiene besonders geeignet wenn ein Steckplatz zur 3 HE-Busplatine ergänzt werden soll (z. B. Stromversorgung)

Material:

Kunststoff, brandklassifiziert nach UL 94V-0

Oberfläche:

ähnlich RAL 7035 lichtgrau

Kartentiefe t mm	Bestell-Nr.
160	240-407-00
220	240-408-00

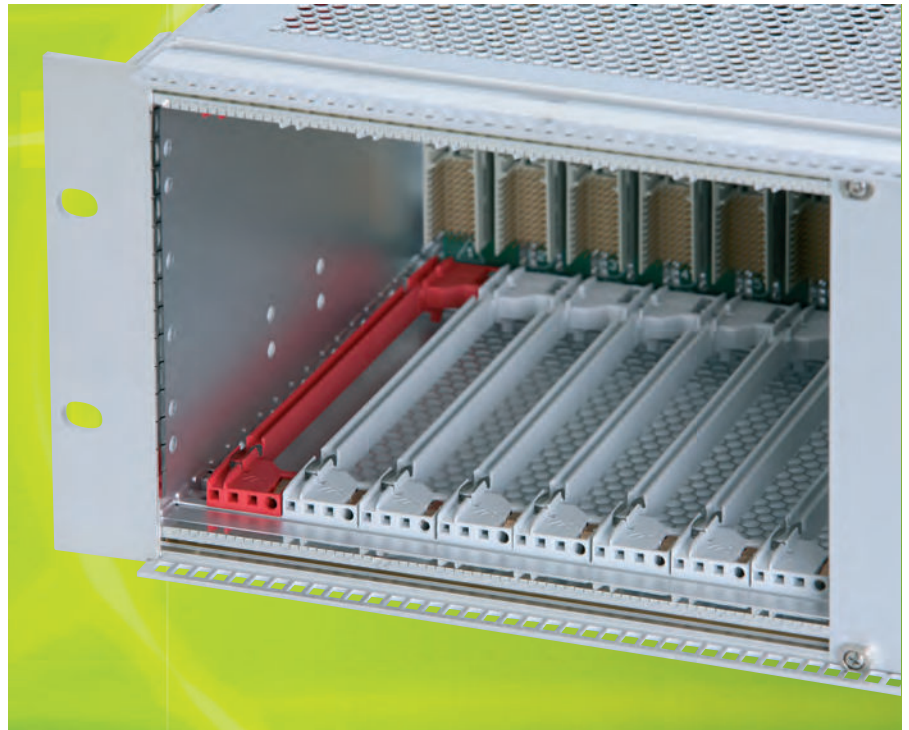


Codierbare Kartenführung IEEE

- mit Codierkammern zur Aufnahme von Codierpins
- Nutbreite 2,6 mm für Leiterkartendicke 1,6 mm - 2 mm
- bestückbar mit 2 ESD-Federn zur Ableitung elektrostatischer Aufladungen von der Karte, 1x je Kartenführung empfohlen
- bestückbar mit einer ESD-Feder zur Kontaktierung des Alignment-Pins des Ein-/Aushebegriffes einer Frontplatte

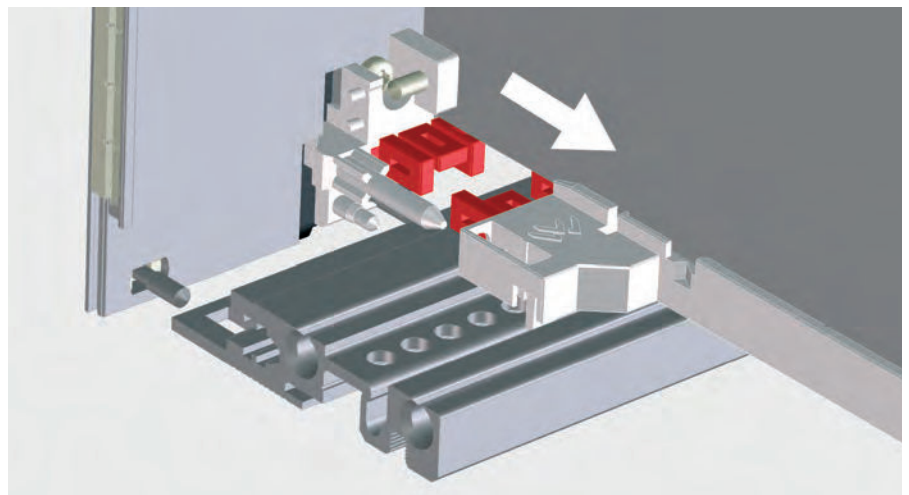
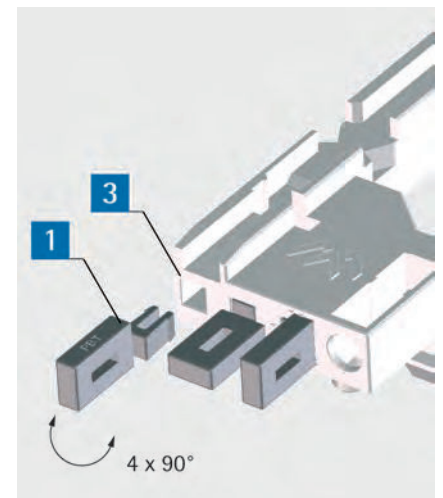
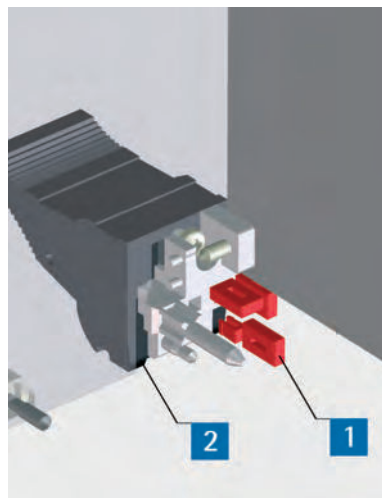
Material:

Kunststoff, brandklassifiziert nach UL 94V-0



Technische Information

Die Codierpins **1** werden in die Codierkammern der Ein-/Aushebegriffe **2** und in die Codierkammern der Kartenführungen **3** entsprechend DIN EN 60297-3-103 eingesteckt. Diese Codierung verhindert eine Verwechslung der Steckplätze und schützt so Ihre Elektronik vor Schäden.





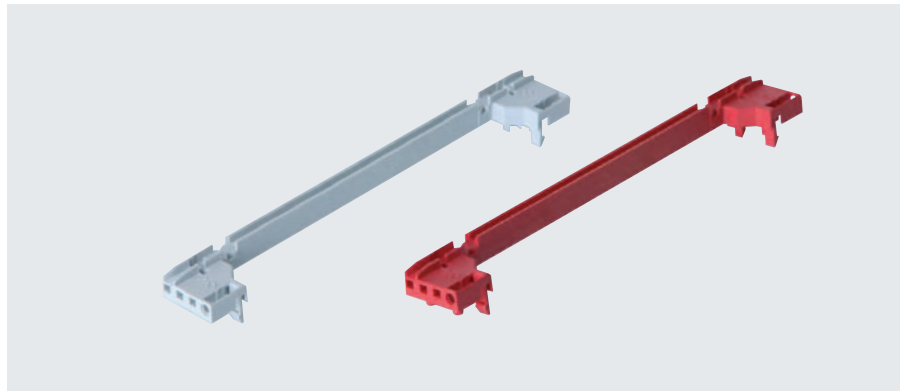
Codierbare Kartenführung 4 TE für 160 mm tiefe Leiterkarten

- rote Ausführung zur Kennzeichnung des Systemslots

Oberfläche:

ähnlich RAL 7035 lichtgrau oder RAL 3001 signalrot

Bezeichnung	Bestell-Nr.
grau	240-160-10
rot	240-160-20



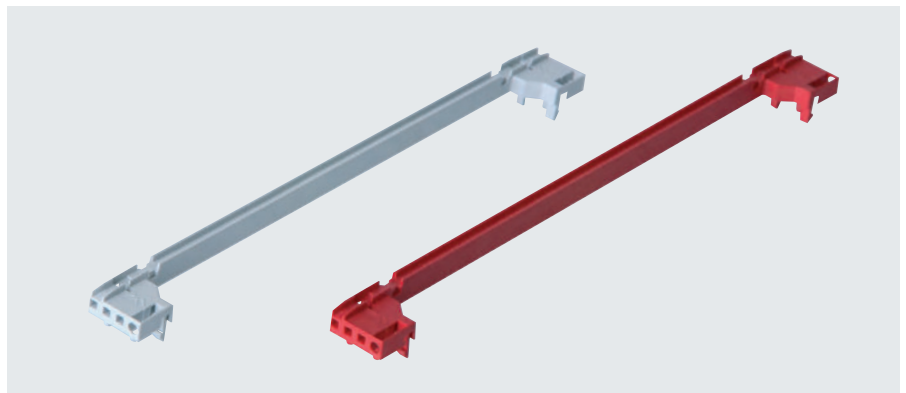
Codierbare Kartenführung 4 TE für 220 mm tiefe Leiterkarten

- rote Ausführung zur Kennzeichnung des Systemslots

Oberfläche:

ähnlich RAL 7035 lichtgrau oder RAL 3001 signalrot

Bezeichnung	Bestell-Nr.
grau	240-220-10
rot	240-220-20



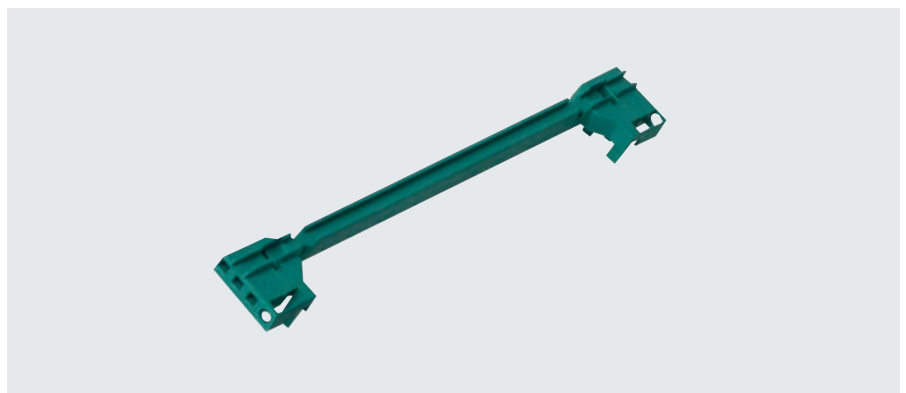
Codierbare Kartenführung mit 1/2 TE Versatz • für 160 mm tiefe Leiterkarten

- für beidseitige Bestückung der Leiterkarte (z.B. CompactPCI-Netzteile)

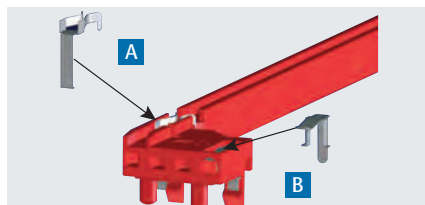
Oberfläche:

grün

Bestell-Nr.
240-160-50



ESD-Feder / Erdungsfeder



- zur Ableitung elektrostatischer Aufladungen von der Leiterkarte [A]
- zur Kontaktierung des Alignment-Pins des Ein-/Aushebegriffes einer Frontplatte [B]

Bezeichnung	Bestell-Nr.
ESD-Feder	240-161-03
ESD-Feder (Alignment-Pin)	240-162-00

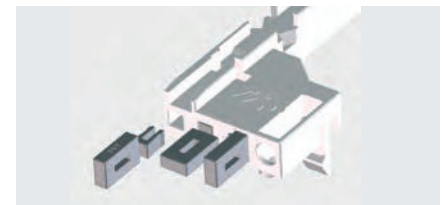
Fixierschraube



- zum Verschrauben der Kartenführung mit Codierung

Bestell-Nr.
631-200

Codierpin



Material:
Kunststoff, brandklassifiziert nach UL 94V-0

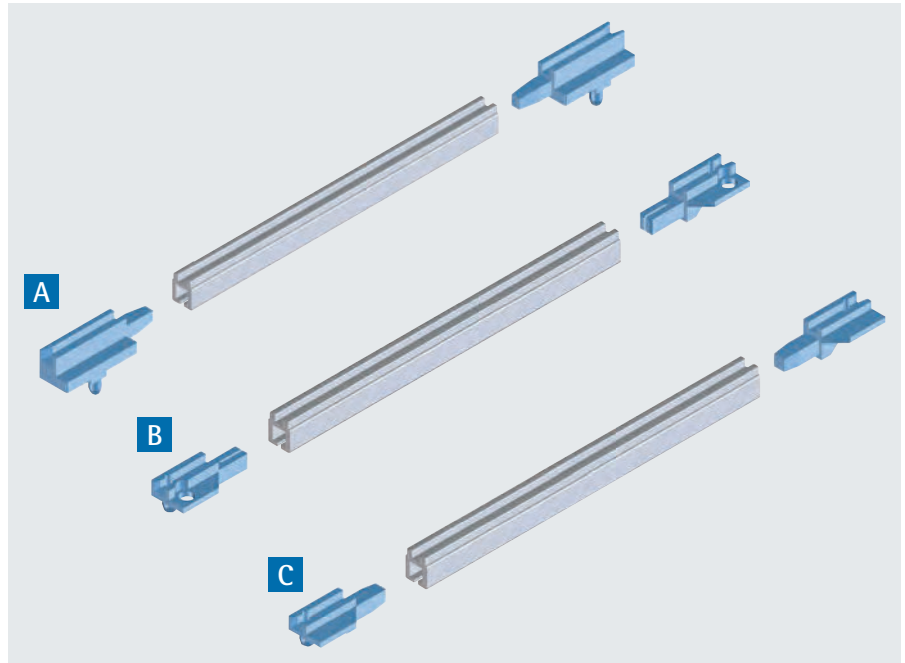
Oberfläche:
grau

Bestell-Nr.
240-163-50

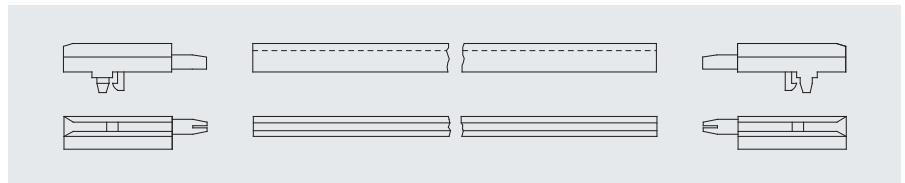


Geteilte Kartenführungen

- bestehend aus 2 Kopfstücken und einem Mittelteil aus Aluminium- oder Kunststoffprofil
- Mittelteile: 1000 mm lang, auf die gewünschte Länge kürzbar (auf Anfrage Kürzung werkseitig möglich)



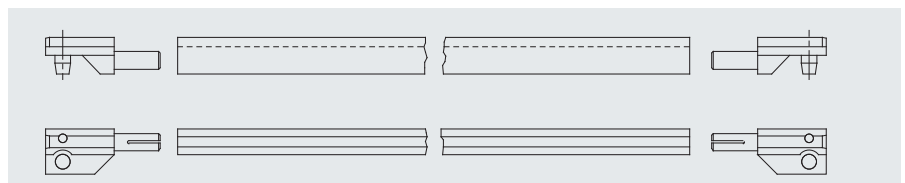
A Geteilte Kartenführung für beliebige Kartentiefen



Bezeichnung	Länge mm	Material	Bestell-Nr.
Kopfstücke (Paar)	-	Kunststoff (schwarz)	250-721
Mittelteil	1000	Aluminium	240-005-00
Mittelteil	1000	Kunststoff (schwarz)	250-723-00

B Kartenführung für ISEP Leiterkarten

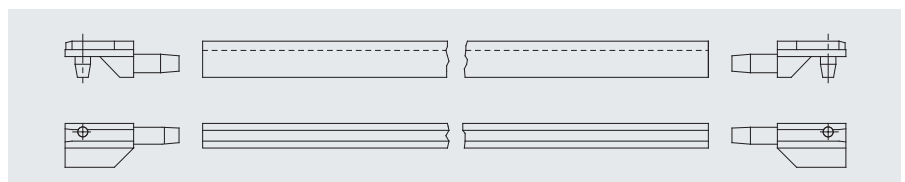
Höhe der Leiterkarten im 3 HE-Baugruppenträger = 110,49 mm



Bezeichnung	Länge mm	Material	Bestell-Nr.
Kopfstücke (Paar)	-	Kunststoff (schwarz)	250-722
Mittelteil	1000	Aluminium	240-005-00
Mittelteil	1000	Kunststoff (schwarz)	250-723-00

C Kartenführung für 112,5 mm lichte Einbauhöhe im 3 HE-Baugruppenträger

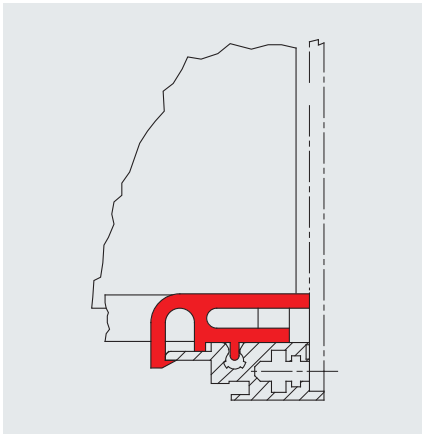
Lieferbar ab einer Bestellmenge von 500 Paar



Bezeichnung	Länge mm	Material	Bestell-Nr.
Kopfstücke (Paar)	-	Kunststoff (schwarz)	250-724
Mittelteil	1000	Aluminium	240-005-00
Mittelteil	1000	Kunststoff (schwarz)	250-723-00



Kartensicherung



- zum Sichern von einzelnen Steckkarten gegen Herausfallen
- kann in Verbindung mit Frontplatten eingesetzt werden
- einfache Rastmontage

Material:

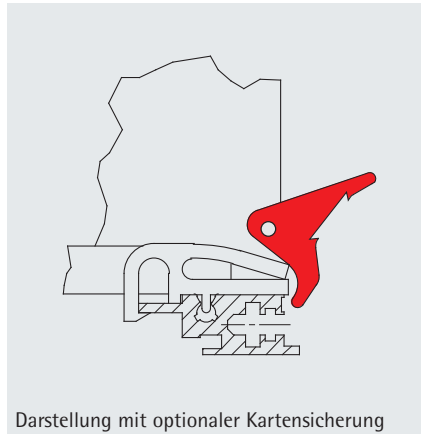
Kunststoff, brandklassifiziert nach UL 94V-0

Oberfläche:

ähnlich RAL 7035 lichtgrau

Bestell-Nr.
250-716

Ausziehhebel



Darstellung mit optionaler Kartensicherung

- dient zum Ausziehen von Steckkarten
- die optionale Kartensicherung wird automatisch geöffnet
- mit integrierter Aussparung zum Anbringen von Bezeichnungsstreifen

Material:

Kunststoff

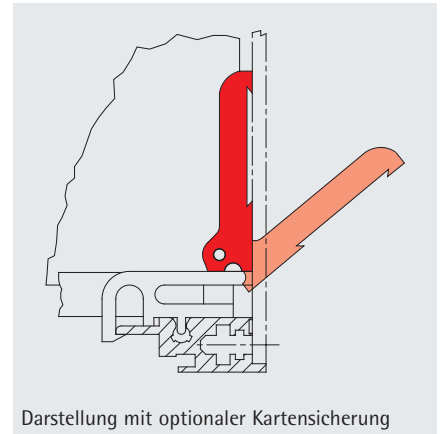
Oberfläche:

matt-schwarz

Nicht zusammen mit Frontplatte einsetzbar.

Bestell-Nr.
250-715

Ausziehhebel, flach



Darstellung mit optionaler Kartensicherung

- kann in Verbindung mit Frontplatten eingesetzt werden
- die optionale Kartensicherung wird automatisch geöffnet

Material:

Kunststoff, brandklassifiziert nach UL 94V-0

Oberfläche:

ähnlich RAL 7035 lichtgrau

Bestell-Nr.
250-717

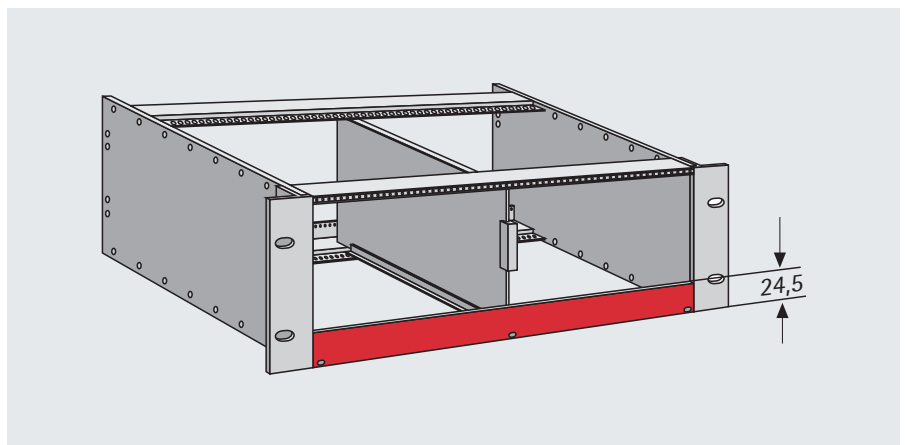
Summenverriegelung

- dient zur Sicherung der eingebauten Leiterplatten
- kann auf Wunsch bedruckt werden

Lieferumfang

St.	Bezeichnung
1	Summenverriegelungsschiene, eloxiert
1	Gummidichtung
3/4	Rändelschrauben
3/4	Schraubenhalter

TE	Bestell-Nr.
84	240-110-84
63	240-110-63
42	240-110-42





245 • 19"-Baugruppenträger, Zubehör

Verlängerungsbausatz

- bietet die Möglichkeit, einen Baugruppenträger 245 mit einer oder mehreren Seitenwänden zu verlängern

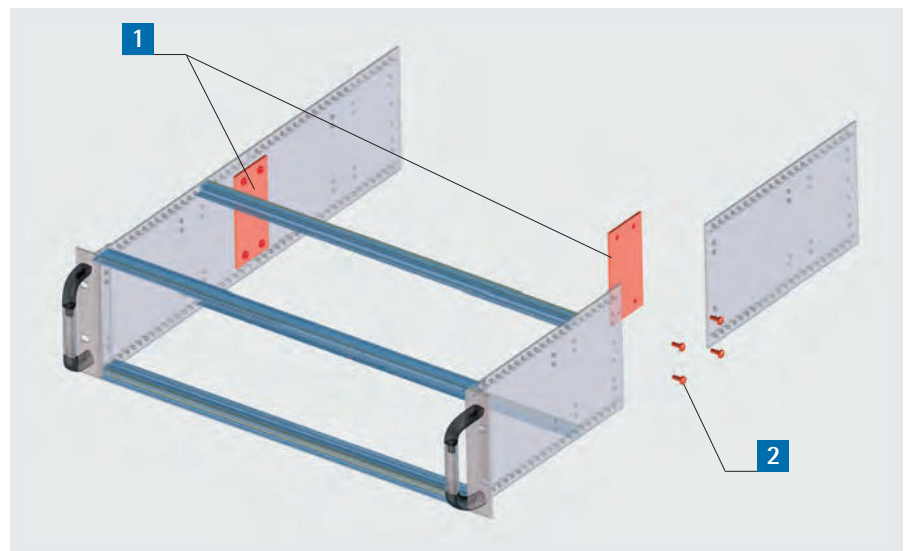
Material:

Aluminium 2,0 mm

Lieferumfang

Pos.	Stck.	Bezeichnung
1	2	Verlängerungslaschen
2	8	Linsenschrauben M 4 x 5

Bestell-Nr.
245-000-70



Verbindungsbausatz

- bietet die Möglichkeit, einzelne Baugruppenträger übereinander zu verbinden

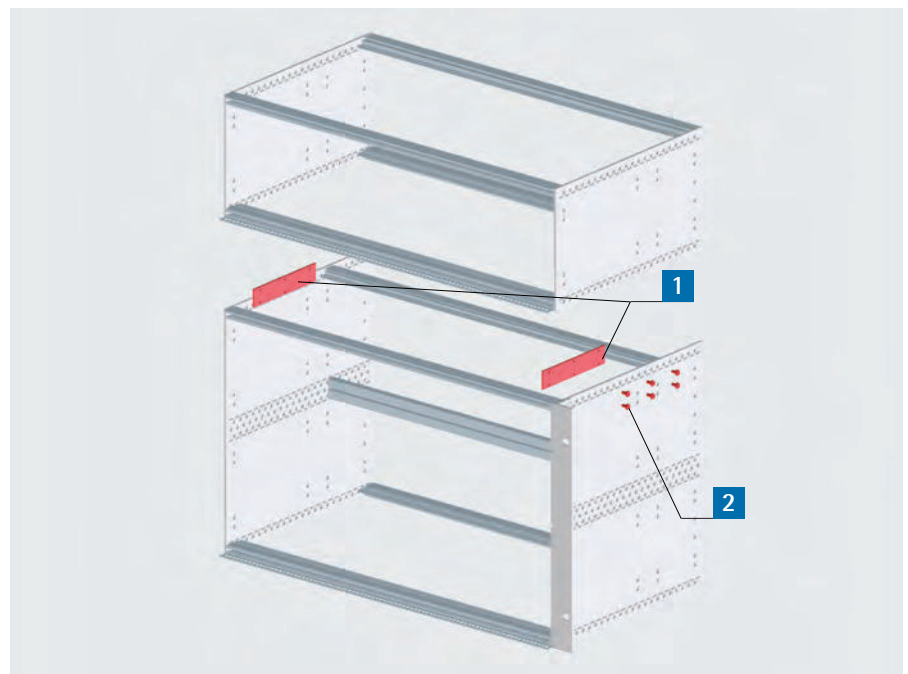
Material:

Aluminium 1,5 mm

Lieferumfang

Pos.	Stck.	Bezeichnung
1	2	Verbindungsblaschen
2	12	Linsenschrauben M 3 x 6

Bestell-Nr.
245-000-80

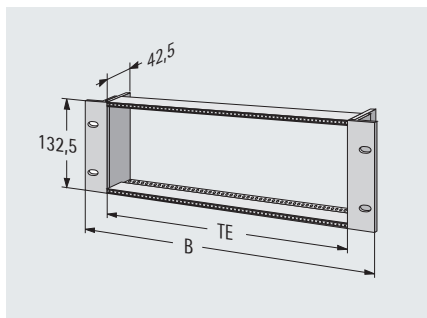


Weitere Zubehörteile

Sollten Sie weitere Zubehörteile (wie z.B. ETSI- oder 23"-Adapter) benötigen, die hier nicht aufgeführt sind, sprechen Sie uns an. Wir beraten Sie gerne und entwickeln mit Ihnen eine technische Lösung.



Einbaurahmen 3 HE



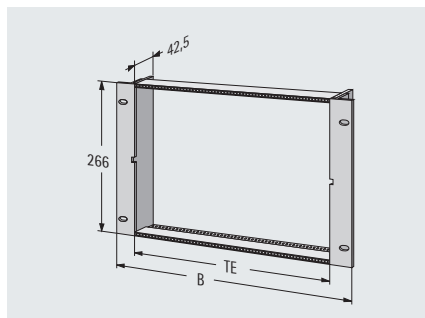
- einzeilig mit 2 Gewindeleisten

Lieferumfang

Pos.	St.	Bezeichnung
1	2	Frontwinkel
2	2	Modulschienen, chromatiert
3	2	Seitenteile
4	2	Gewindeleisten
5		Montagematerial

TE	B mm	Bestell-Nr.
84	482,60	242-901
42	269,40	242-911

Einbaurahmen 6 HE

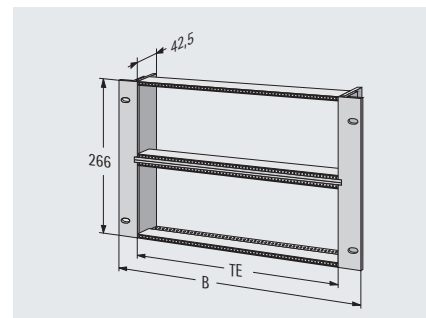


- doppelzeilig mit 2 Gewindeleisten

Lieferumfang

Pos.	St.	Bezeichnung
1	2	Frontwinkel
2	2	Modulschienen, chromatiert
3	2	Seitenteile
4	2	Gewindeleisten
5		Montagematerial

TE	B mm	Bestell-Nr.
84	482,60	242-902
42	269,40	242-912



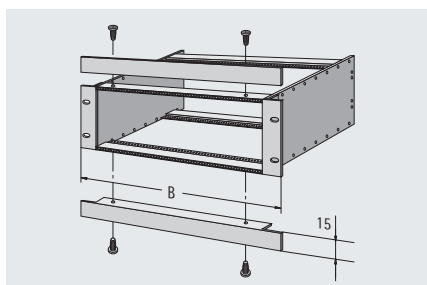
- zweizeilig mit 4 Gewindeleisten

Lieferumfang

Pos.	St.	Bezeichnung
1	2	Frontwinkel
2	4	Modulschienen, chromatiert
3	2	Seitenteile
4	4	Gewindeleisten
5		Montagematerial

TE	B mm	Bestell-Nr.
84	482,60	242-903
42	269,40	242-913

Einbauwinkel



- Winkel 15 x 15 x 2 mm für Baugruppenträger in Schalttafeln
- Winkel dienen zum Überlappen des Ausschnittes in einer Schalttafel

Lieferform: unmontiert

Zur Montage der Einbauwinkel müssen in die vorderen Modulschienen Gewinde M 3 eingebracht werden. Alternativ kann vorne die Modulschiene (84 TE) 241-113 verwendet werden.

Lieferumfang

Pos.	St.	Bezeichnung
1	1	Winkel
2	2	Linsensenkschraube M 3 x 8

TE	B mm	Bestell-Nr.
84	482,60	240-111
42	269,40	240-112

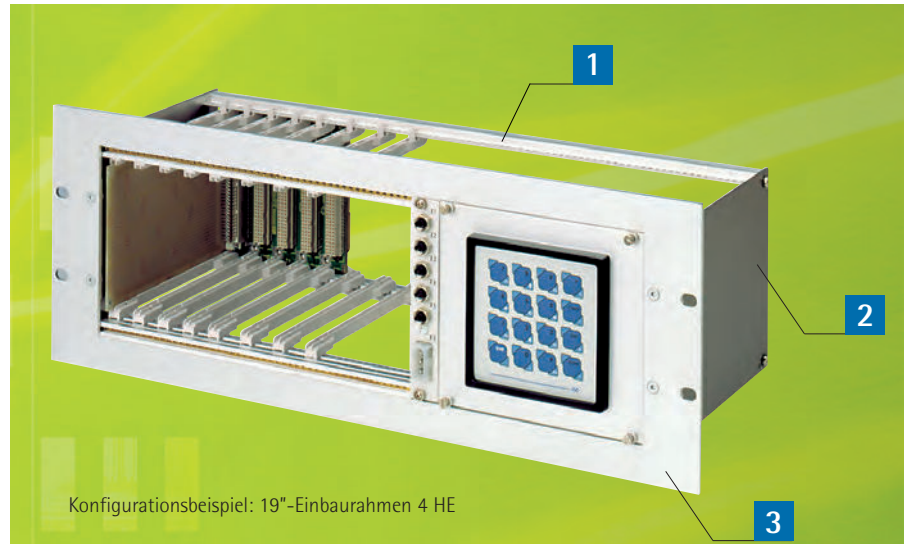


201 • 19"-Einbaurahmen 4 HE

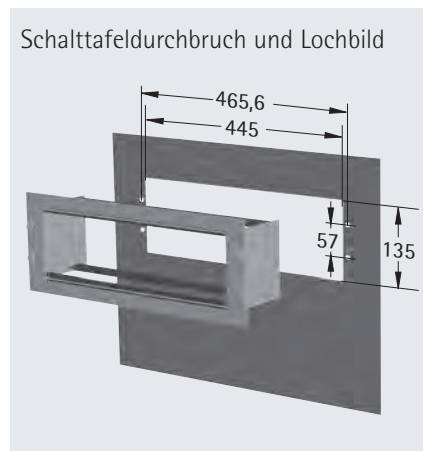
19"-Einbaurahmen 4 HE

- Dieser Einbaurahmen ist die ideale Ergänzung zu Schalttafelgehäusen.
- Einbau kann in Schaltschranktüren oder ähnlichen Anwendungsfällen erfolgen
- nutzbare Einbauhöhe: 126 mm
- Tiefe: 126 mm
- geeignet für den Einbau von aktiven Komponenten und/oder Europakarten 100 mm x 160 mm
- wird in einem Durchbruch 445 x 135 mm mit vier Schrauben von vorne befestigt

Lieferform: Bausatz



Konfigurationsbeispiel: 19"-Einbaurahmen 4 HE



Lieferumfang

Pos.	St.	Bezeichnung
1	4	Modulschienen, Profil-Nr. 241-030
2	2	Seitenwände
3	1	19"-Frontplatte, t=2,5 mm
5		Montagematerial

Bestell-Nr.
201-075-00

Weitere Größen auf Anfrage lieferbar!

