

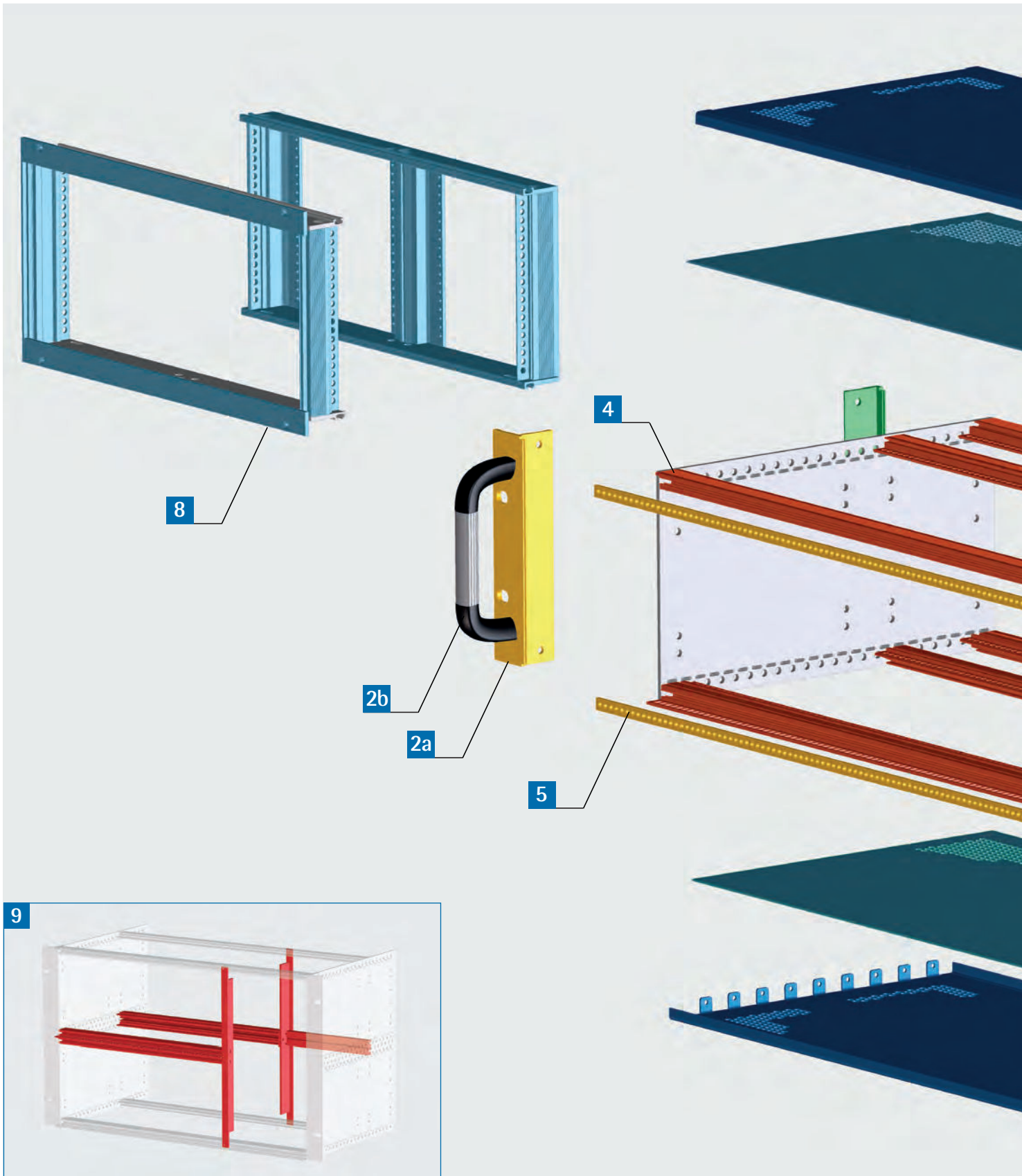
# Individuelle Konfiguration 245

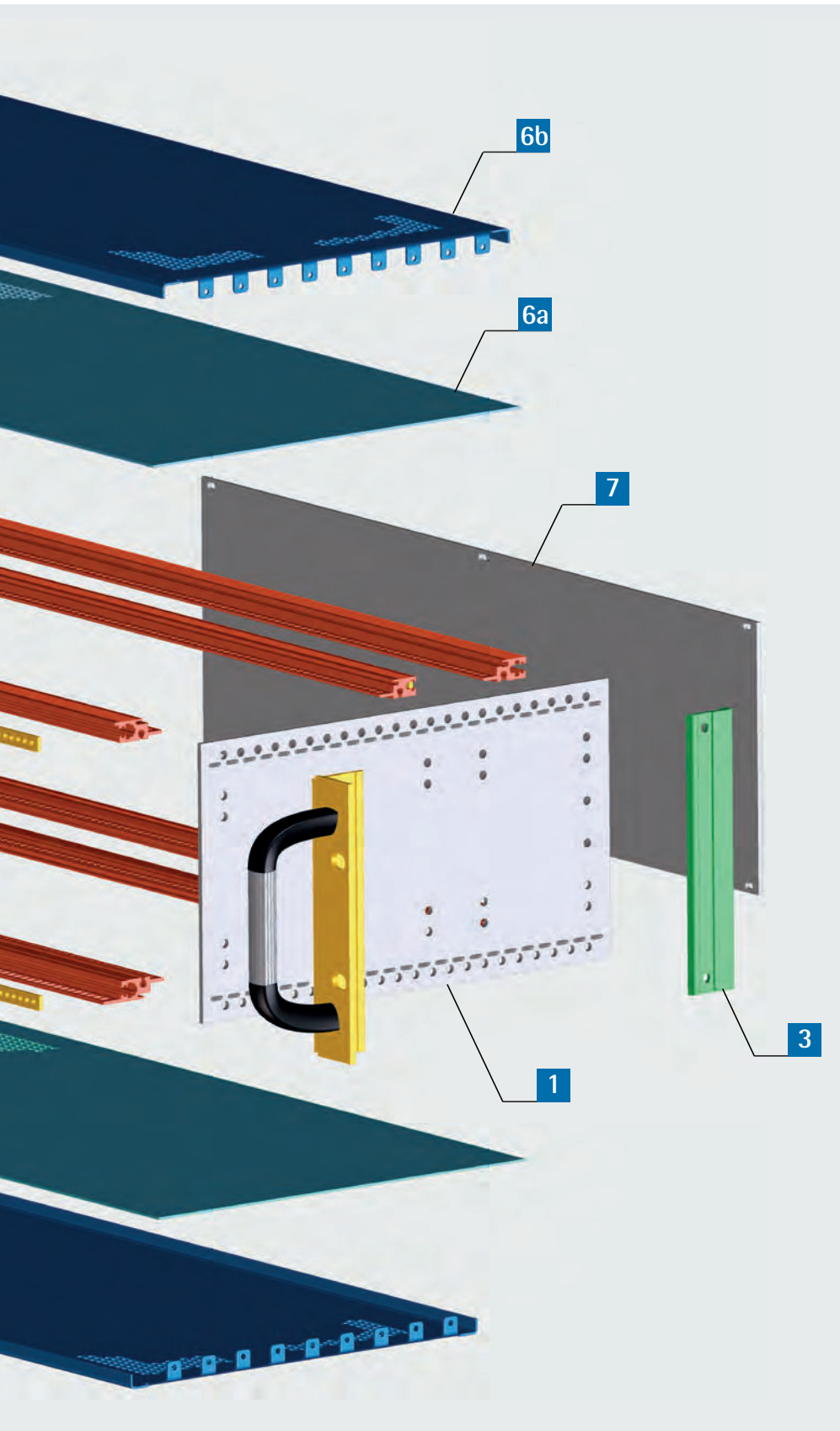




## 245 • 19"-Baugruppenträger, individuelle Konfiguration

Individuelle Konfiguration: Konfigurieren Sie Ihren individuellen Baugruppenträger 245.





Pos.	Bezeichnung	Seite
1	Seitenwand	102
2a	Frontwinkel	103
2b	Frontplattengriff	103
3	Blendwinkel	104
4	Modulschienen	105
5	Gewindeleisten	107
6a	Abdeckblech	108
6b	Schirmblech	109
7	Rückwand	109
8	horizontaler Ausbausatz (3 HE Baugruppenträger)	110
9	vertikaler Ausbausatz (6 HE Baugruppenträger)	111
10	EMV-Kontaktfeder (o. Abb.)	113
11	Montagematerial	112

Zubehör (o. Abbildung)	Seite
Z-Schienen	114
Isolierstreifen	115
Kontaktstreifen	115
Kartenführungen:	
- Standard	116
- integriert	117
- codierbar	118
- geteilt	120
Kartensicherung	121
Ausziehhebel	121
Summenverriegelung	121
Verlängerungsausatz	122
Verbindungsbausatz	122

Andere Abmessungen oder Ausbauteile auf Anfrage!



Individuell bearbeitete, bedruckte oder mit Folientastaturen beklebte Frontplatten

sind auf Anfrage lieferbar!



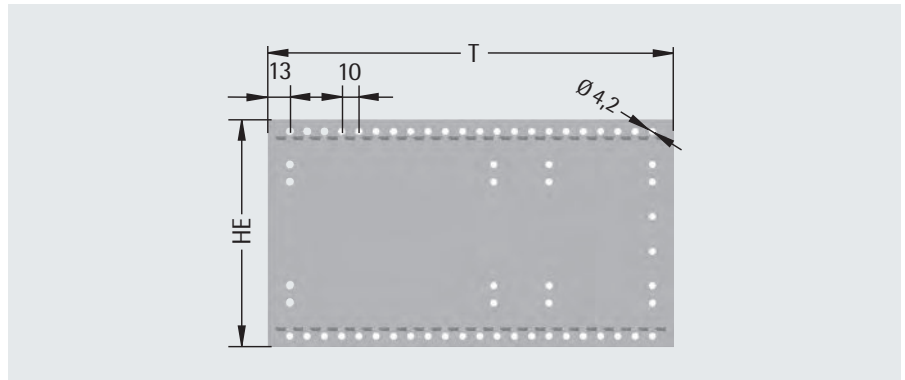


## 1a Seitenwand, unbelüftet

- erweiterbar durch Verlängerungs- bzw. Verbindungsbausatz (s. S. 122)

### Material:

Aluminium 2,5 mm



HE	H mm	T mm	Bestell-Nr.
3	132,5	176	245-301-50
		236	245-302-50
		296	245-303-50
		336	245-309-53
		356	245-304-50
4 (3+2 x 1/2)	177	296	245-403-50
		356	245-404-50
4	177	296	245-943-50
6	266	176	245-601-50
		236	245-602-50
		296	245-603-50
		336	245-609-53
		356	245-604-50
7 (6+2x 1/2)	310,5	296	245-703-50
		356	245-704-50

Weitere Größen auf Anfrage!

## 1b Seitenwand, belüftet

- vorbereitet zur Aufnahme eines Lüfters
- erweiterbar durch Verlängerungs- bzw. Verbindungsbausatz (s. S. 122)

### Material:

Aluminium 2,5 mm

### Passender Lüfter 2 HE

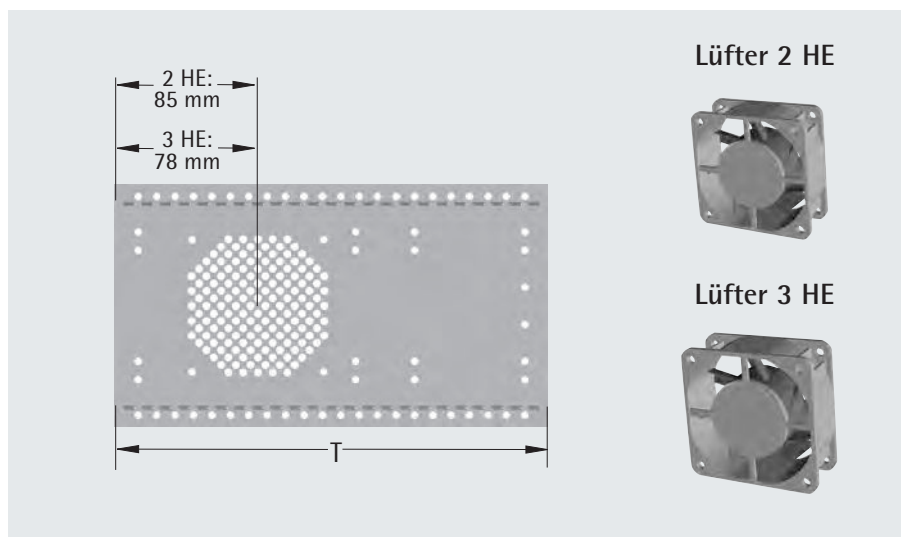
- Abmessung: 60 x 60 x 25 mm
- Spannung: 12 V
- Volumenstrom: 40 m<sup>3</sup>/h

Bestell-Nr.
230-825

### Passender Lüfter 3 HE

- Abmessung: 80 x 80 x 25 mm
- Spannung: 12 V
- Volumenstrom: 58 m<sup>3</sup>/h

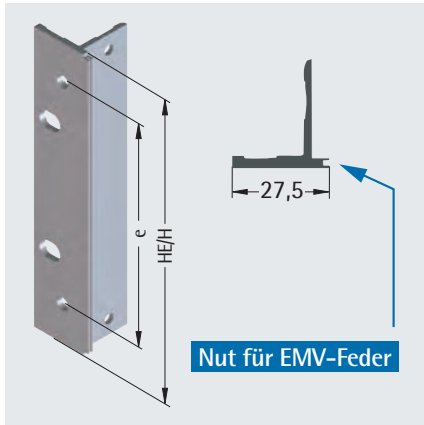
Bestell-Nr.
230-828



HE	H mm	T mm	Bestell-Nr.
2	88	236	245-202-50
		296	245-203-50
3	132,5	176	245-301-58
		236	245-302-58
		296	245-303-58
		356	245-304-58



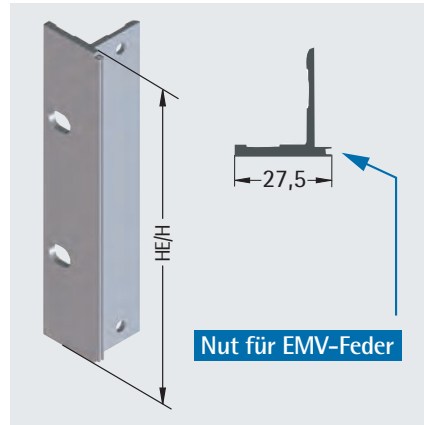
## 2a Frontwinkel mit Griffbohrung



- mit integrierter Nut zur Aufnahme von EMV-Kontaktfedern [11] (s. S. 113)

**Material:**  
Aluminium

## 2a Frontwinkel ohne Griffbohrung



- mit integrierter Nut zur Aufnahme von EMV-Kontaktfedern [11] (s. S. 113)

**Material:**  
Aluminium

## 2b Frontplattengriff



- passend zu 19"-Baugruppenträgern

**Material:**  
Kopfstücke: Kunststoff, schwarz (mit M5)  
Griffprofil: Aluminium, eloxiert  
**Lieferform:**  
montiert

### Lieferumfang

Pos.	St.	Bezeichnung
1	2	Kopfstücke
2	1	Griffprofil

Höhe HE	Lochabstand e mm	Bestell-Nr. (1 Stück)
3	98	611-336-00
4	142	611-334-00
6	232	611-337-00
7	276	611-337-10

### Senkschraube zur Griffmontage

- Set = 100 Stück

Bestell-Nr.
630-121

HE	H mm	e	Bestell-Nr.
3	132,5	98	241-002-03
4	177	142	241-002-04
4 (3+2x 1/2)	177	142	241-002-44
6	266	232	241-002-06
7	310,5	276	241-002-07
7 (6+2x 1/2)	310,5	276	241-002-47

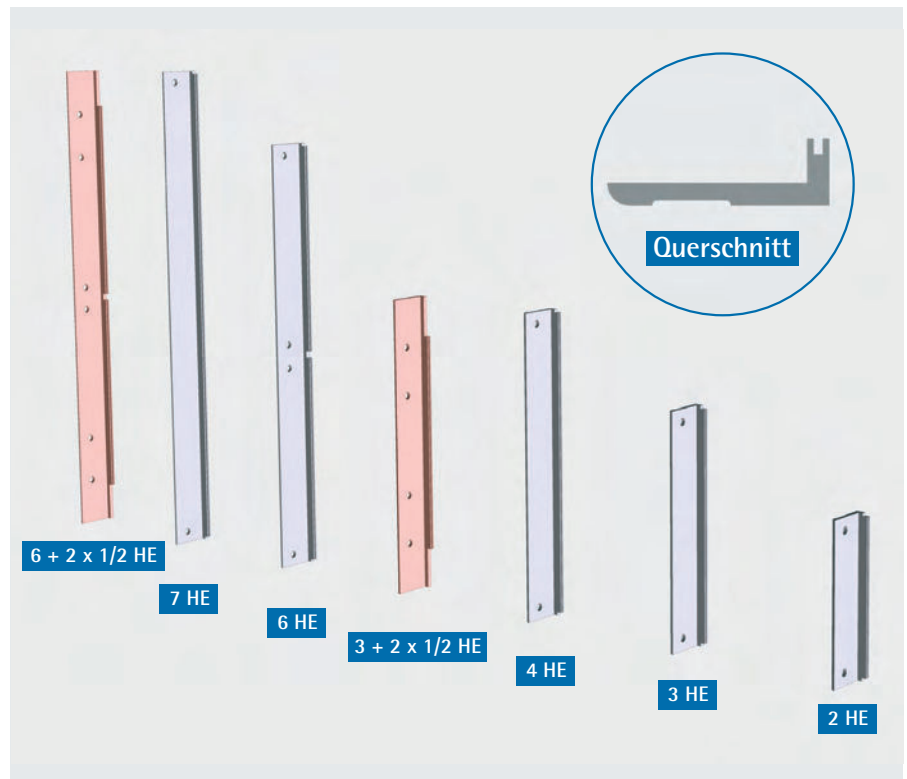
HE	H mm	Bestell-Nr.
2	88	241-002-12
3	132,5	241-002-13
4	177	241-002-14
4 (3+2x 1/2)	177	241-002-54
6	266	241-002-16
7	310,5	241-002-17
7 (6+2x 1/2)	310,5	241-002-57



### 3 Blendwinkel

- zum Abdecken des Spaltes zwischen Seitenwand und Teilfrontplatten bzw. Rückwand
- mit seitlicher Nut für EMV-Kontaktfedern [11] (s. S. 113) zur rückseitigen Schirmung des Baugruppenträgers

**Material:**  
Aluminium



HE	H mm	Bestell-Nr.
2	88	241-037-02
3	132,5	241-037-03
4	177	241-037-04
4	177	241-037-54
3 + 2 x 1/2	177	241-037-54
6	266	241-037-06
7	310,5	241-037-07
7	310,5	241-037-57
6 + 2 x 1/2	310,5	241-037-57



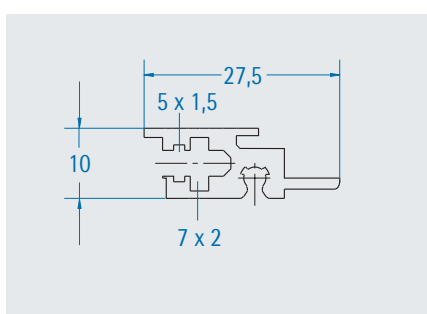
#### 4 Modulschienen

Folgende Modulschienen sind verfügbar:



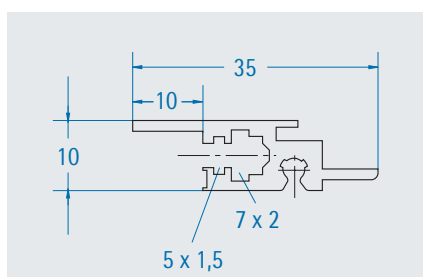
Die Modulschienen sind 1 TE länger als die Nenn-Einbaubreite des Baugruppenträgers. Andere Längen auf Anfrage.

##### Standard-Modulschiene



- zur Montage von Steckbaugruppen und Rückwänden
- mit Nuten für Gewindeleisten
- oben und unten einbaubar

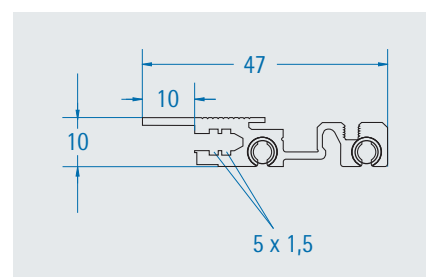
##### Standard-Modulschiene mit 10 mm Dach



- für Steckbaugruppen mit IEEE-Griff
- mit Nuten für Gewindeleisten
- oben und unten einbaubar

Passende IEEE-Griffe finden Sie auf Seite 137!

##### Verstärkte Modulschiene mit 10 mm Dach



- für Steckbaugruppen mit IEEE-Griff
- für höhere mechanische Anforderungen
- mit Nuten für Gewindeleisten
- oben und unten einbaubar

Passende IEEE-Griffe finden Sie auf Seite 137!

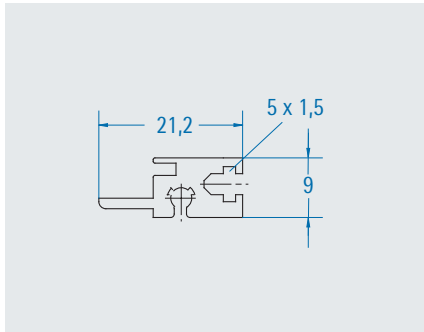
TE	L mm	Bestell-Nr.
85	431,90	241-022-01
64	325,20	241-022-05
57	289,70	241-022-02
43	218,50	241-022-03
29	147,40	241-022-04

TE	L mm	Bestell-Nr.
85	431,90	241-049-85
64	325,20	241-049-64
57	289,70	241-049-57
43	218,50	241-049-43
29	147,40	241-049-29

TE	L mm	Bestell-Nr.
85	431,90	241-500-85
64	325,20	241-500-64
57	289,70	241-500-57
43	218,50	241-500-43
29	147,40	241-500-29



### BUS-Modulschiene

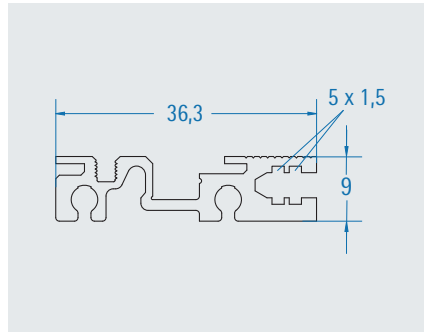


- zur Montage von BUS-Platinen/ Backplanes **in Verbindung mit Kontaktstreifen oder Isolierstreifen** (siehe ab Seite 115)
- mit Nuten für Gewindeleisten
- oben und unten einbaubar

Isolier- oder Kontaktstreifen bitte separat bestellen (s. S. 115).

TE	L mm	Bestell-Nr.
85	431,90	241-013-01
64	325,20	241-013-05
57	289,70	241-013-02
43	218,50	241-013-03
29	147,40	241-013-04

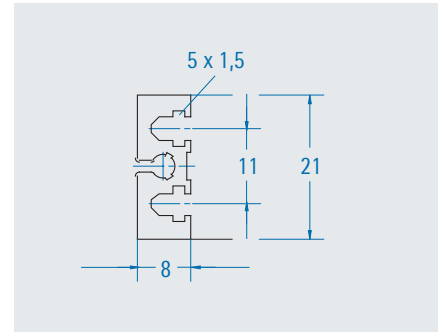
### BUS-Modulschiene verstärkt



- mit integriertem Kontaktstreifen
- zur Montage von BUS-Platinen/ Backplanes
- mit Nuten für Gewindeleisten
- oben und unten einbaubar

TE	L mm	Bestell-Nr.
85	431,90	240-513-85
64	325,20	240-513-64
57	289,70	240-513-57
43	218,50	240-513-43
29	147,40	240-513-29

### BUS-Tragschiene

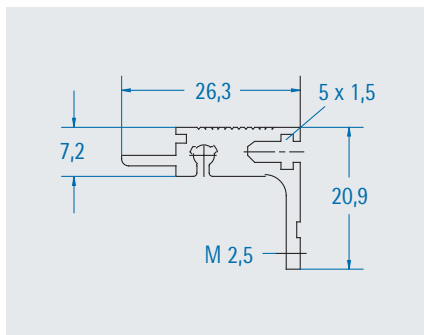


- zur Montage von BUS-Platinen/ Backplanes **in Verbindung mit Kontaktstreifen oder Isolierstreifen** (siehe ab Seite 115)
- mit Nuten für Gewindeleisten
- mittig einbaubar

Isolier- oder Kontaktstreifen bitte separat bestellen (s. S. 115).

TE	L mm	Bestell-Nr.
85	431,90	241-020-01
64	325,20	241-020-64
57	289,70	241-020-57
43	218,50	241-020-43
29	147,40	241-020-29

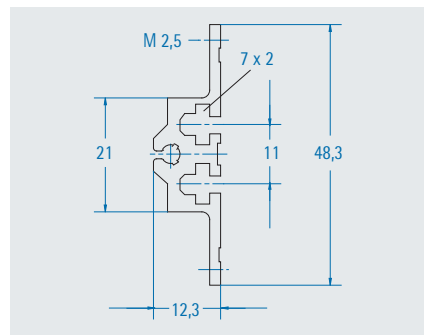
### Schmale Modulschiene, integriert



- mit integrierter Montagewise für Steckverbindungen nach IEC 60603-2
- mit Nuten für Gewindeleiste
- oben und unten einbaubar
- ausgeklinkt

TE	L mm	Bestell-Nr.
85	431,90	267-919-01
64	325,20	267-919-05
57	289,70	267-919-02
43	218,50	267-919-03
29	147,40	267-919-04

### Tragschiene



- mit integrierter Montagewise für Steckverbindungen nach IEC 60603-2
- mit Nuten für Gewindeleiste
- mittig einbaubar
- ausgeklinkt

TE	L mm	Bestell-Nr.
85	431,90	241-108-85
64	325,20	241-108-64
57	289,70	241-108-57
43	218,50	241-108-43
29	147,40	241-108-29





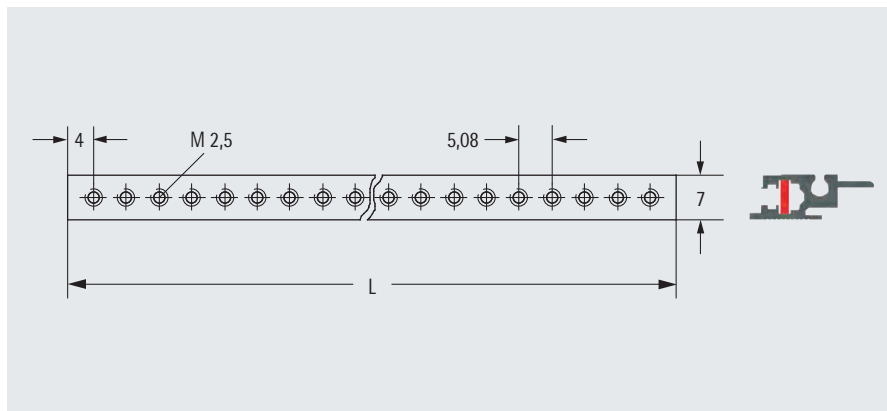
## 5 Gewindeleisten

### M 2,5 Gewindeleiste 7 x 2 mm

- Gewindeleiste M 2,5 für den Einsatz bei Standard-Modulschienen

Oberfläche: verzinkt

TE	L mm	Bestell-Nr.
85	429,90	240-051
64	323,20	240-055
57	287,70	240-052
43	216,50	240-053
29	145,40	240-054

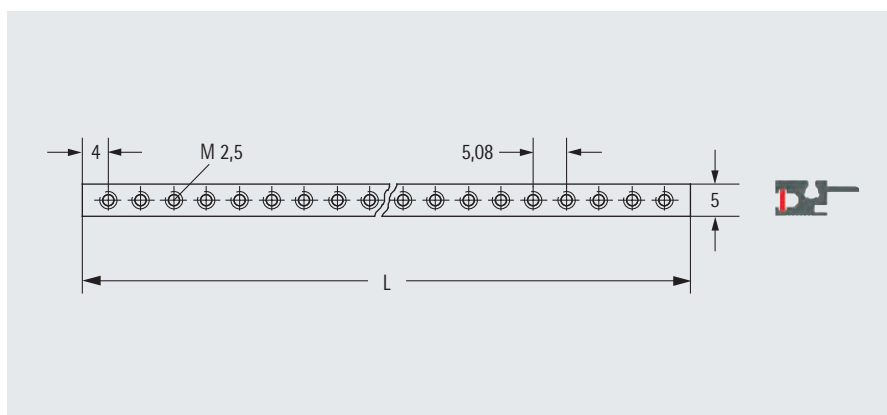


### M 2,5 Gewindeleiste 5 x 1,5 mm

- Gewindeleiste M 2,5 für den Einsatz bei BUS-Modul- und -Tragschienen sowie verstärkten Modulschienen

Oberfläche: verzinkt

TE	L mm	Bestell-Nr.
85	429,90	240-061
64	323,20	240-065
57	287,70	240-062
43	216,50	240-063
29	145,40	240-064

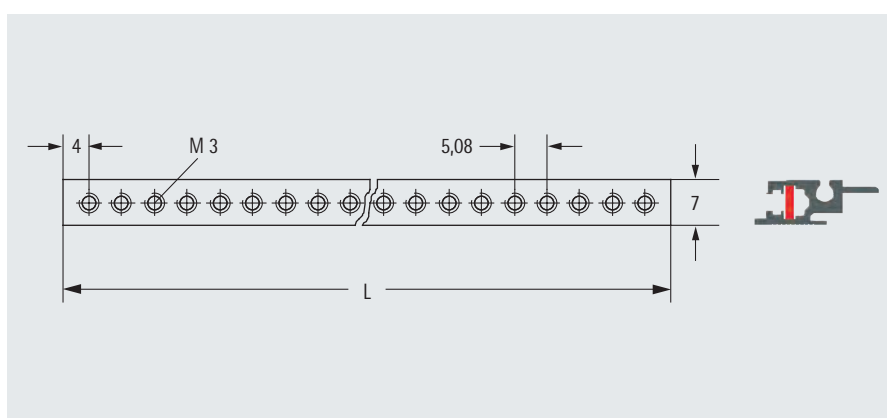


### M 3 Gewindeleiste 7 x 2 mm

- Gewindeleiste M 3 für den Einsatz bei Standard-Modulschienen

Oberfläche: verzinkt

TE	L mm	Bestell-Nr.
85	429,90	240-059-85
64	323,20	240-059-64
57	287,70	240-059-57
43	216,50	240-059-43
29	145,40	240-059-29

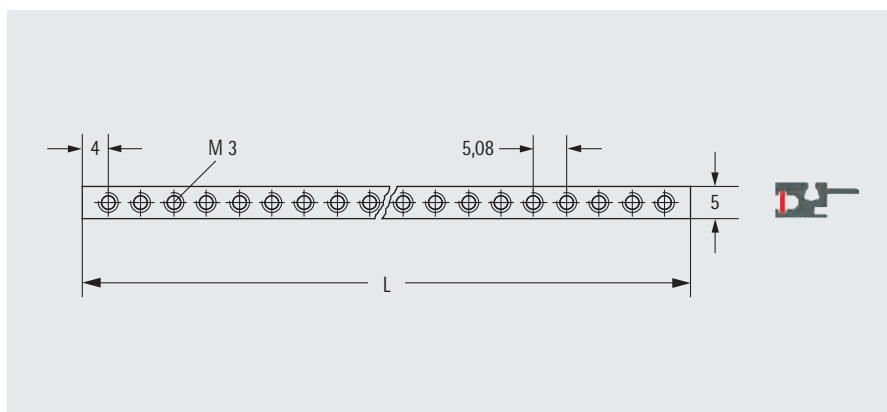


### M 3 Gewindeleiste 5 x 1,5 mm

- Gewindeleiste M 3 für den Einsatz bei BUS-Modulschienen und -Tragschienen

Oberfläche: verzinkt

TE	L mm	Bestell-Nr.
85	429,90	240-069-85
64	323,20	240-069-64
57	287,70	240-069-57
43	216,50	240-069-43
29	145,40	240-069-29





## 6a Abdeckblech

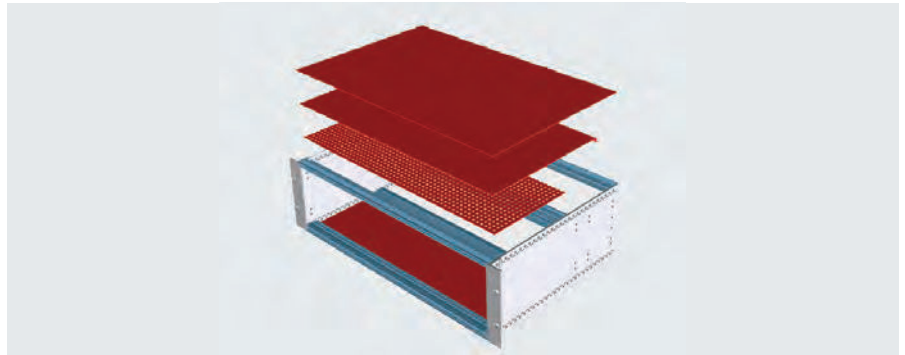
- zur mechanischen Abschirmung des Baugruppenträgers
- belüftet oder geschlossen

### Material:

Aluminiumlochblech bzw.  
Aluminiumblech 1,0 mm

### Schutzart:

IP 30: geschlossen  
IP 20: belüftet



Anwendungsfall	Bestell-Nr. 84 TE		Bestell-Nr. 42 TE	
	geschlossen	belüftet	geschlossen	belüftet
Kartentiefe 160 mm Steckverbinder IEC 60603-2 	245-011-10	245-011-18	245-031-10	245-031-18
Kartentiefe 160 mm BUS 	240-662-85	240-468-85	240-662-43	240-468-43
Kartentiefe 220 mm Steckverbinder IEC 60603-2 	245-012-10	245-012-18	245-032-10	245-032-18
Kartentiefe 220 mm BUS 	240-672-85	240-478-85	240-672-43	240-478-43
Kartentiefe 160 mm / 220 mm Steckverbinder IEC 60603-2 Standard 	240-671-85	240-475-85	240-671-43	240-475-43
Kartentiefe 160 mm / 220 mm BUS Standard 	240-671-85	240-475-85	240-671-43	240-475-43
Kartentiefe 220 mm Steckverbinder IEC 60603-2 Standard 	245-013-10	245-013-18	245-033-10	245-033-18
Kartentiefe 220 mm BUS Standard 	245-013-10	245-013-18	245-033-10	245-033-18
Kartentiefe > 220 mm Standard 	245-014-10	245-014-18	-	-



### 6b Schirmblech

- belüftet/unbelüftet
- mit Wabenlochung für optimalen Luftdurchsatz (ca. 63%)
- EMV-gerechte Konstruktion
- inkl. Montagematerial

**Material:**

Aluminium

\* Schirmbleche 4, 7 HE sind für einen x + 2x 1/2 HE-Aufbau geeignet

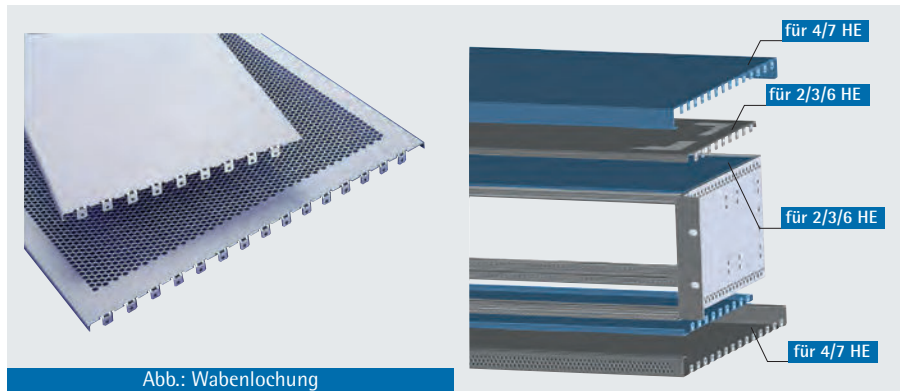


Abb.: Wabenlochung

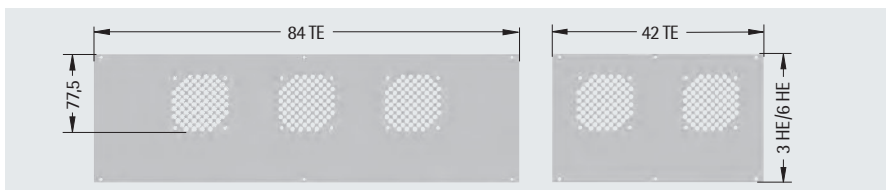
TE	H	T mm	Eigenschaft	Bestell-Nr.
42	2, 3, 6 HE	176	unbelüftet	245-031-40
			belüftet	245-031-48
		236	unbelüftet	245-032-40
			belüftet	245-032-48
		296	unbelüftet	245-033-40
			belüftet	245-033-48
84	2, 3, 6 HE	176	unbelüftet	245-011-40
			belüftet	245-011-48
		236	unbelüftet	245-012-40
			belüftet	245-012-48
		296	unbelüftet	245-013-40
			belüftet	245-013-48
		356	unbelüftet	245-014-40
			belüftet	245-014-48
	4, 7 HE *	296	unbelüftet	245-413-40
			belüftet	245-413-48

### 7 Rückwand

- bis zu 3 Lüfter bei 84 TE und 2 Lüfter bei 42 TE einbaubar (belüftete Variante)
- inkl. Montagematerial

**Material:** Aluminium 2,5 mm

**Oberfläche:** Frontseite: eloxiert, Rückseite: leitfähig



TE	HE	Eigenschaft	Bestell-Nr.	
42	3	unbelüftet	243-042-45	
		belüftet	243-803-02	
84		unbelüftet	243-084-45	
		belüftet	243-803-01	
42		6	unbelüftet	243-642-45
			belüftet	243-806-02
84	unbelüftet		243-684-45	
	belüftet		243-806-01	

### Lüfter 12 V



- zum Einbau in die Rückwand
- hochwertiger PAPST-Lüfter
- Volumenstrom: 40 m³/h
- Geräuschpegel: 40 dB (A)
- Abmessungen (B x H x T): 60 x 60 x 25 mm
- inkl. Montagematerial

<b>Bestell-Nr.</b>
230-825



## 9 Horizontaler Ausbausatz 6 HE / 20 TE

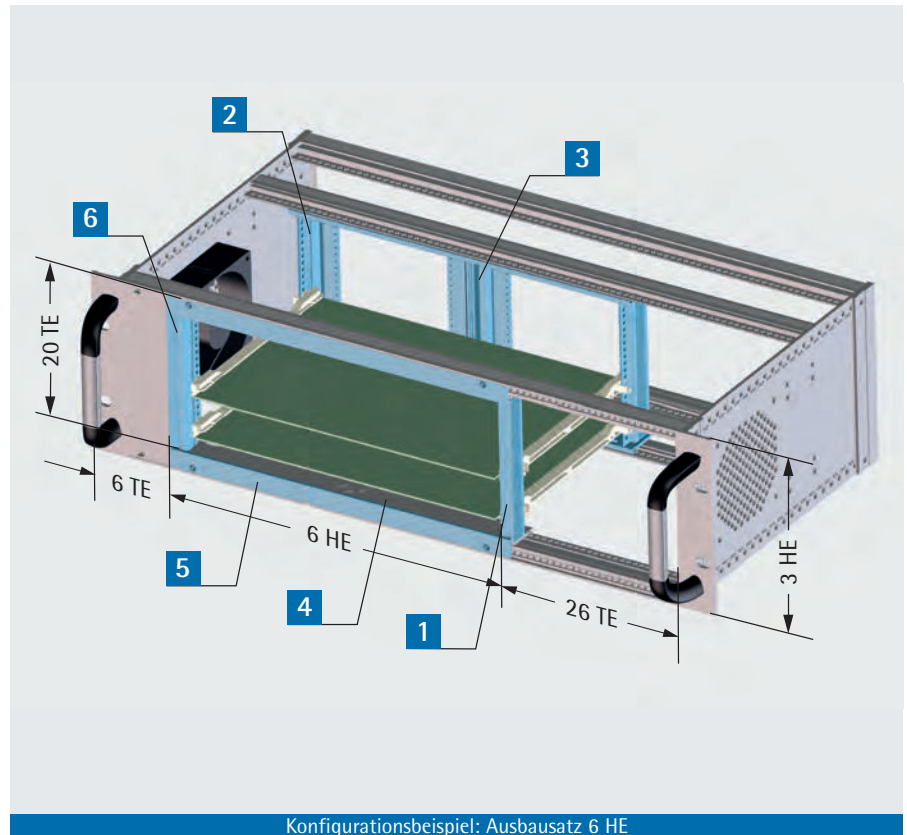
- geeignet zum Einbau in 3 HE Baugruppenträger mit BUS-Modulschiene
- für den horizontalen Einbau von Doppeleuropakarten in einem 3 HE-Baugruppenträger
- optimale Kühlung von Leiterplatten bei Einbau in einen Baugruppenträger mit belüfteten Seitenwänden und Lüfter (siehe Abb.)

### Anwendung:

für steckbare Baugruppen nach IEC 60297-3-101/-102/-103 und IEEE 1101.10/1101.11

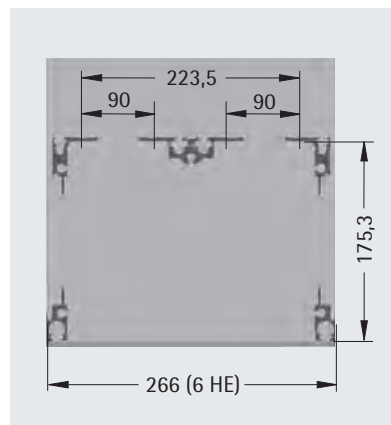
### Lieferform:

Bausatz



Konfigurationsbeispiel: Ausbausatz 6 HE

### Ausbausatz Variante 1

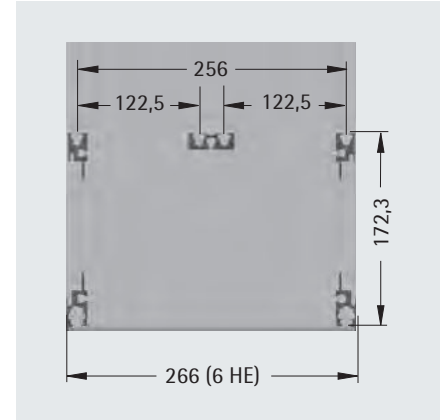


- Tiefe: 236 mm
- vorne:**
- Standard-Modulschienen, Profil-Nr. 241-022
- hinten:**
- schmale Modulschienen mit integrierter Montageschiene Profil-Nr. 241-019 und
  - Tragschiene mit integrierter Montageschiene Profil-Nr. 241-008 für Steckverbindungen nach IEC 60603-2

**Bestell-Nr.**

245-620-61

### Ausbausatz Variante 2



- Tiefe: 236 mm
- vorne:**
- Standard-Modulschienen, Profil-Nr. 241-022
- hinten:**
- BUS-Modulschienen, Profil-Nr. 241-013 und
  - BUS-Tragschiene, Profil-Nr. 241-020

**Bestell-Nr.**

245-620-62

### Lieferumfang

Pos.	St.	Bezeichnung
1	2	Modulschienen, vorne
2	2	Modulschienen, hinten
3	1	Tragschiene, hinten
4	4	Flachschiene
5	2	Blenden
6	2	Gewindeleisten M 2,5 7 mm x 2 mm
7	(4)	Gewindeleisten M 2,5 5 mm x 1,5 mm (nur Var. 2)
8		Montagematerial



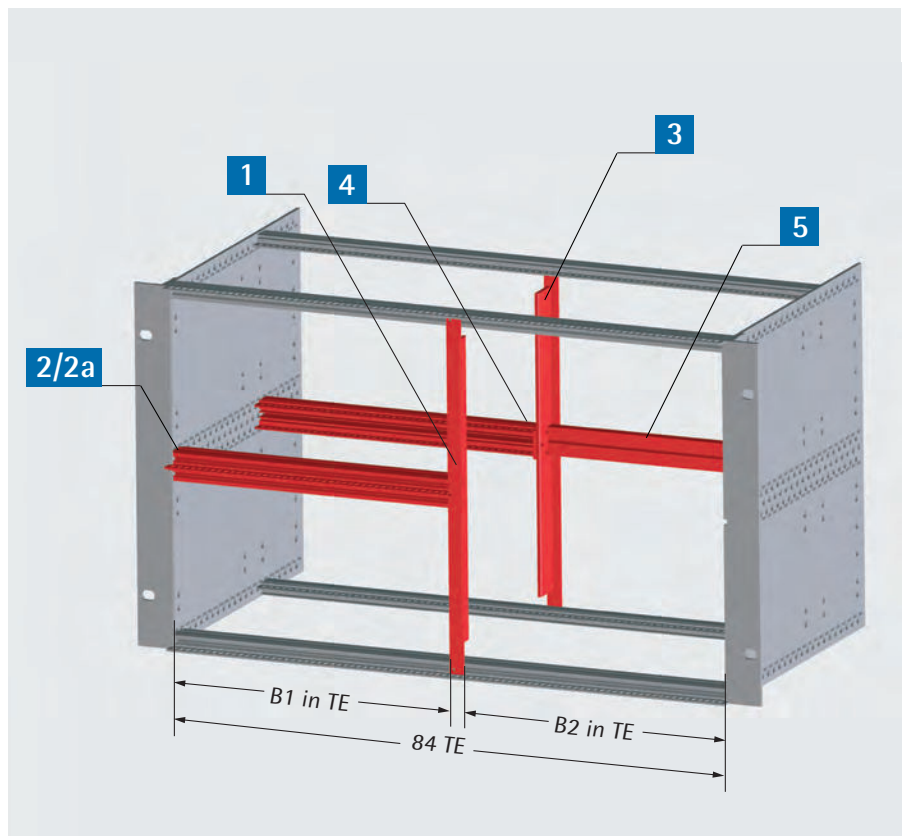
**10 Vertikaler Ausbausatz 2x 3 HE**

- zur Unterteilung des 6 HE-Einbaubereiches in 2x 3 HE und 1x 6 HE

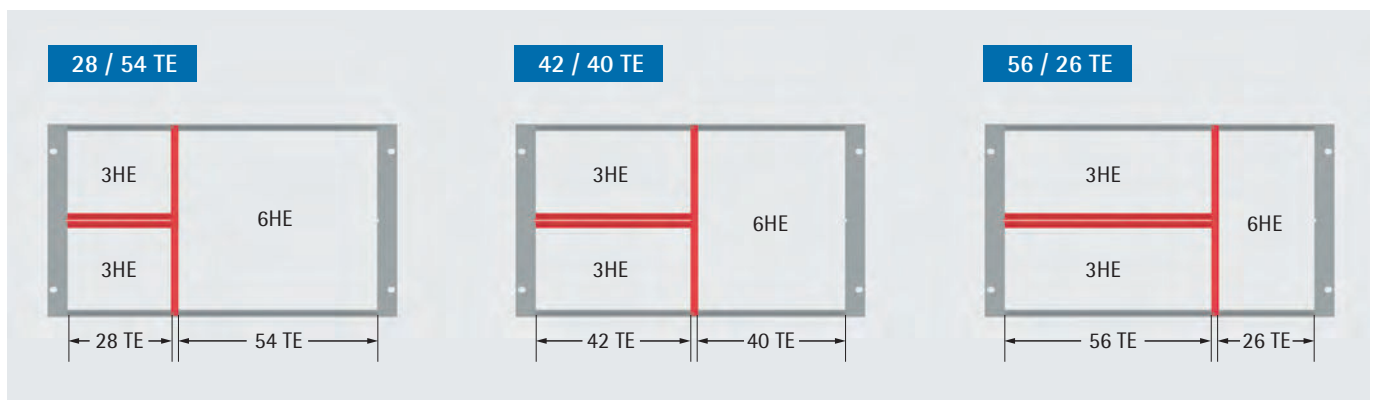
**Anwendung:**

für steckbare Baugruppen nach IEC 60297-3-101/-102/-103 und IEEE 1101.10/1101.11

Durch die Montagestreben reduziert sich die nutzbare Einbaubreite auf 82 TE.



**Varianten**



**Basisaufbau für Steckbaugruppen nach IEC 60297-3-101/-102/-103**

Pos.	Bezeichnung	Einbaubereich B1 2x 3 HE	Einbaubereich B2 6 HE	Bestell-Nr.
1	vordere Montagestrebe	-	-	241-087
2	Standard-Modulschiene	28 TE	54 TE	241-022-04
		42 TE	40 TE	241-022-03
		56 TE	26 TE	241-022-02
2a	Gewindeleiste M 2,5	28 TE	54 TE	240-054
		42 TE	40 TE	240-053
		56 TE	26 TE	240-052



## 245 • 19"-Baugruppenträger, individuelle Konfiguration

### Komponenten, kombinierbar in Aufbauvariante A für Steckverbinder nach IEC 60603-2

Pos.	Bezeichnung	Einbaubereich B1 2x 3 HE	Einbaubereich B2 6 HE	Bestell-Nr.
3	hintere Montagestrebe für schmale Modulschiene mit integrierter Montageschiene	-	-	241-088
4	schmale Modulschiene mit integrierter Montageschiene	28 TE	54 TE	267-919-04
		42 TE	40 TE	267-919-03
		56 TE	26 TE	267-919-02
5	Tragschiene integriert	28 TE	54 TE	241-108-02
		42 TE	40 TE	241-108-03
		56 TE	26 TE	241-108-04

### Komponenten, kombinierbar in Aufbauvariante B für Busplatine

Pos.	Bezeichnung	Einbaubereich B1 2x 3 HE	Einbaubereich B2 6 HE	Bestell-Nr.
3	hintere Montagestrebe für BUS-Modulschiene	-	-	241-089
4	BUS-Modulschiene	28 TE	54 TE	241-013-04
		42 TE	40 TE	241-013-03
		56 TE	26 TE	241-013-02
4	Gewindeleiste M 2,5	28 TE	54 TE	240-064
		42 TE	40 TE	240-063
		56 TE	26 TE	240-062
5	Tragschiene BUS	28 TE	54 TE	241-020-02
		42 TE	40 TE	241-020-03
		56 TE	26 TE	241-020-04
5	Gewindeleiste M 2,5	28 TE	54 TE	250-060-54
		42 TE	40 TE	250-060-40
		56 TE	26 TE	250-060-26

### 11 Montageschrauben für BGT

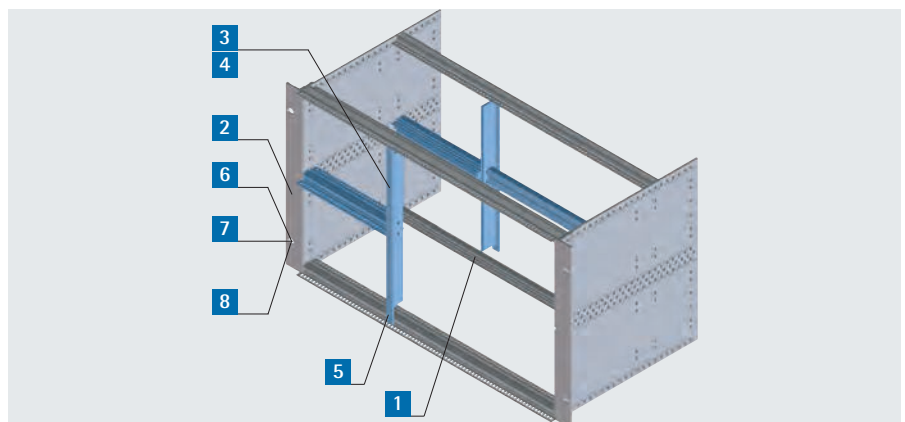
- Verpackungseinheit = 100 Stück

#### Material:

vernickelt / verzinkt (Pos. 1, 3, 6)

verzinkt (Pos. 2, 4, 5, 8)

Kunststoff schwarz (Pos. 7)



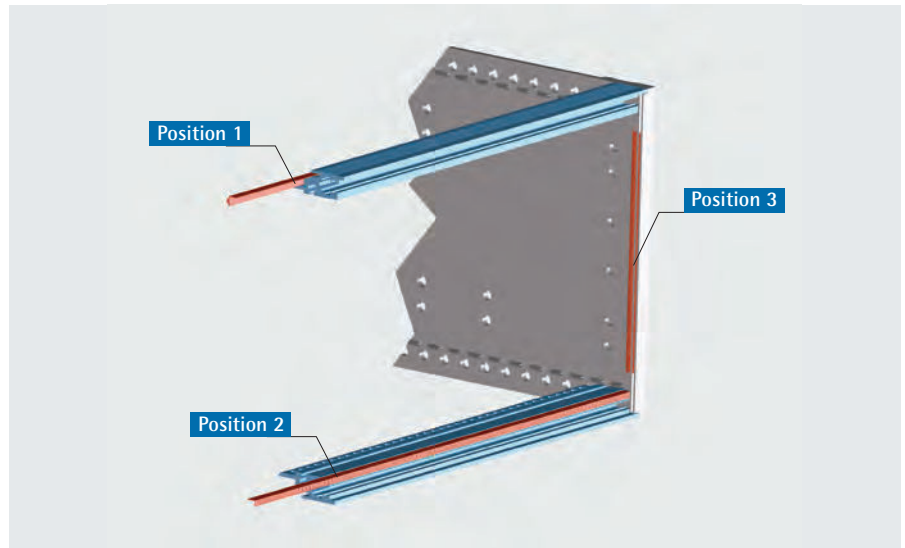
Pos.	Bezeichnung	Bestell-Nr.
1	Linsenschraube M 4 x 12 mit Unterkopfverzahnung	630-096
2	Senkschraube M 5 x 12 (für Griffmontage)	630-121
3	Linsenschraube M 2,5 x 10	630-094
4	U-Scheibe $\varnothing$ 2,6	630-152
5	Senkschraube M 4 x 10	630-119
6	Linsenschraube M 5 x 16	630-098
7	Zierscheibe mit Kragen (M 5)	610-095
8	Käfigmutter M 5 für Rasterholm-Materialstärke 0,7 mm - 1,7 mm	630-359
8	Käfigmutter M 5 für Rasterholm-Materialstärke 1,8 mm - 2,6 mm	630-362



### EMV-Kontaktfedern

Hochwertige EMV-Kontaktfedern erhöhen die Schirmdämpfung durch Kontakt der einzelnen Bauteile.

**Material:**  
Kupfer-Beryllium  
**Oberfläche:**  
verzinkt



#### Position 1

Horizontale EMV-Kontaktfeder 1 kontaktiert Modulschiene und Schirmblech.

TE	L mm	Bestell-Nr.
84	427,00	671-182
63	318,00	671-163
42	210,30	671-142

#### Position 2

Horizontale EMV-Kontaktfeder 2 kontaktiert Modulschiene und Frontplatte bzw. Rückwand.

TE	L mm	Bestell-Nr.
84	427,00	671-183
63	318,00	671-164
42	210,50	671-143

#### Position 3

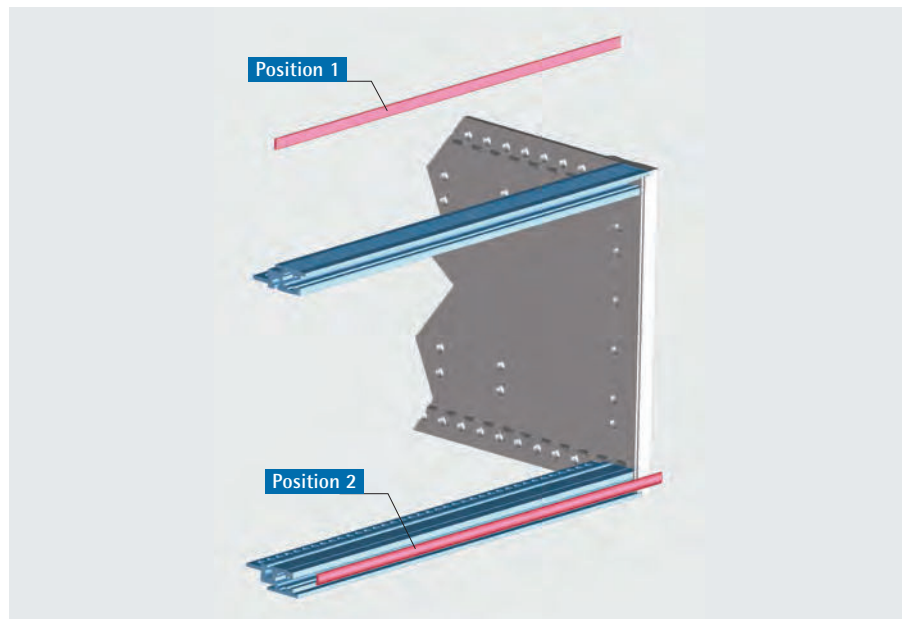
Vertikale EMV-Kontaktfeder zur Kontaktierung aller Teilfrontplatten untereinander und mit den Front- oder Blendwinkeln.

HE	L mm	Bestell-Nr.
3	97,00	671-184
6	232,00	671-185

### EMV-Textildichtungen

Hochwertige EMV-Textildichtungen erhöhen die Schirmdämpfung durch Kontakt der einzelnen Bauteile.

**Material:**  
Polyester-Ripstop-Nylon  
**Oberfläche:**  
Nickel-Kupfer beschichtet



#### Position 1

Horizontale EMV-Textildichtung 1 kontaktiert Modulschiene und Schirmblech.

TE	L mm	Bestell-Nr.
84	430,00	671-227-85

#### Position 2

Horizontale EMV-Textildichtung 2 kontaktiert Modulschiene und Frontplatte bzw. Rückwand.

TE	L mm	Bestell-Nr.
84	427,00	671-229-85



### Z-Schienen Ausführung 1

- für 32-, 64- und 96-polige Steckverbinder IEC 60603-2
- passend in Verbindung mit **BUS-Modulschienen ohne** Isolier- bzw. Kontaktstreifen

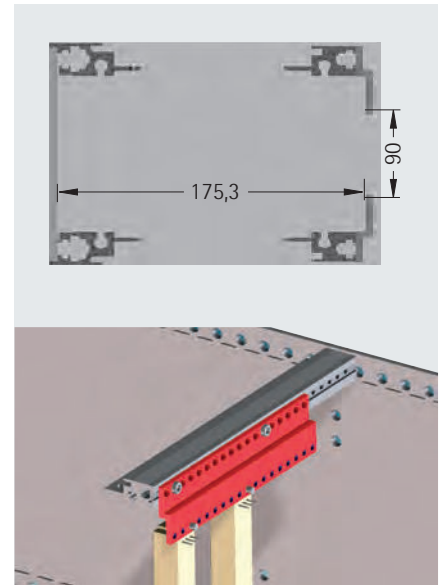
**Material:**  
Aluminium

TE	Bestell-Nr.
85	240-411
57	240-412
43	240-413
29	240-414
10	240-410-10
8	240-410-08
6	240-410-06
4	240-410-04

#### Montagematerial

Bestell-Nr.
630-092

Die Z-Schienen sind 1 TE länger als die Nenn-Einbaubreite des Baugruppenträgers. Andere Längen auf Anfrage.



### Z-Schienen Ausführung 2

- für 32-, 64- und 96-polige Steckverbinder IEC 60603-2
- passend zu **BUS-Modulschiene 241-013 mit** Kontakt- oder Isolierstreifen und passend zur **BUS-Modulschiene 240-513**

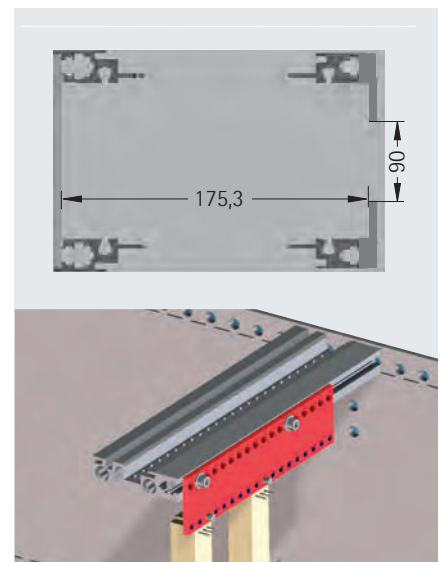
**Material:**  
Aluminium

TE	Bestell-Nr.
85	240-420-85
57	240-420-57
43	240-420-43
29	240-420-29

#### Montagematerial

Bestell-Nr.
630-092

Die Z-Schienen sind 1 TE länger als die Nenn-Einbaubreite des Baugruppenträgers. Andere Längen auf Anfrage.







### Isolierstreifen

- zur Isolierung von Backplanes und Modulschienen für BUS-Baugruppenträger
- zur Erreichung der genormten Stecktiefe von Steckbaugruppen

**Material:**

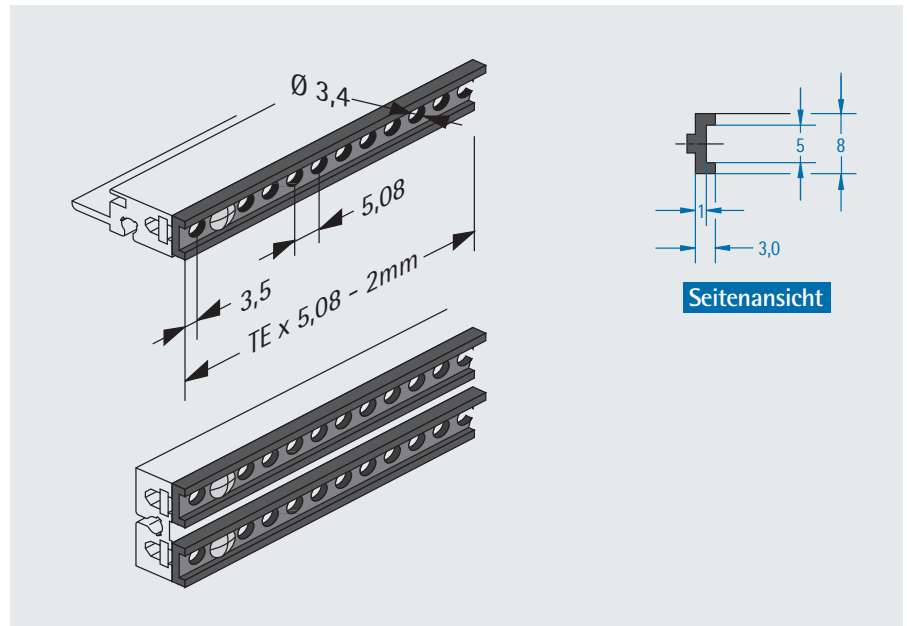
Kunststoff, brandklassifiziert nach UL 94V-0

**Oberfläche:**

schwarz

Andere Längen auf Anfrage!

TE	Bestell-Nr.
84	250-719
42	250-720
28	250-719-28



### Kontaktstreifen

- zur Kontaktierung von Backplanes und Modulschienen
- zur Erreichung der genormten Stecktiefe für Steckbaugruppen

**Material:**

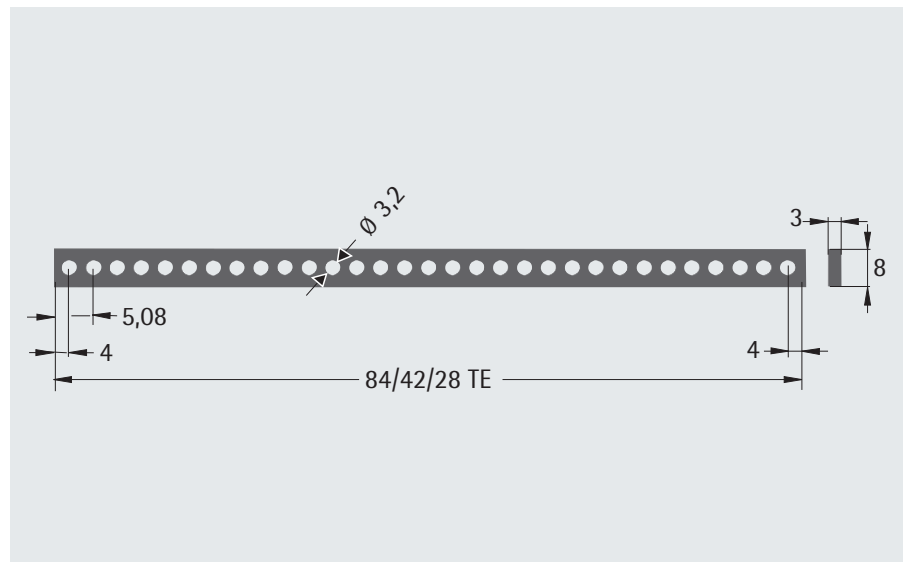
Aluminium 3,0 mm

**Oberfläche:**

transparent chromatiert

Andere Längen auf Anfrage lieferbar!

TE	Bestell-Nr.
84	250-725-84
42	250-725-42
28	250-725-28





## Kartenführungen



### Folgende Kartenführungen sind verfügbar:

- Standardkartenführung
- Kartenführung, integriert
- codierbare Kartenführung
- geteilte Kartenführung

### Standardkartenführung

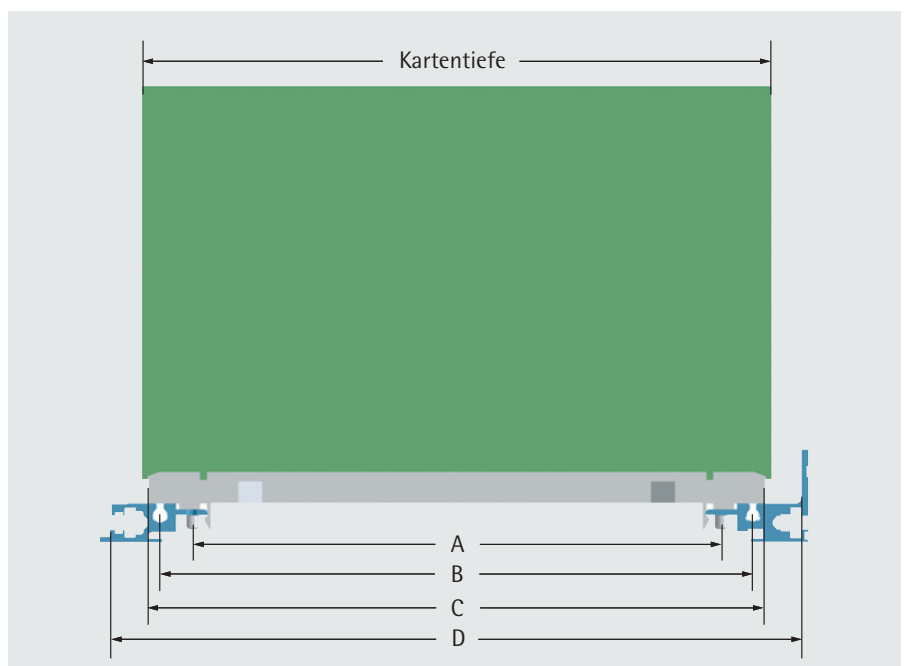
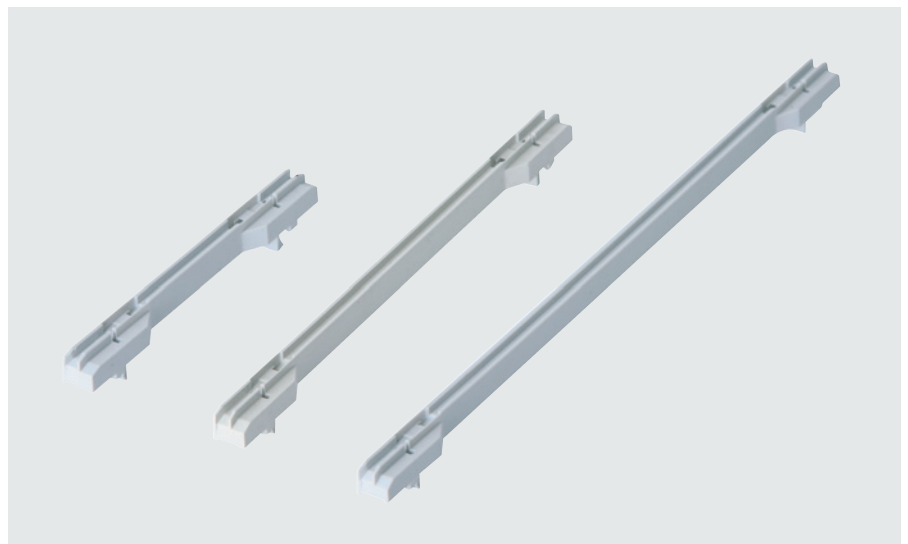
- zum Einbau von steckbaren Baugruppen nach IEC 60297-3-101/-102/-103
- Nutbreite 2,6 mm für Leiterkartendicke 1,6 mm
- Bestückung mit 2 Kontaktfedern möglich, sodass pro Steckkarte bis zu 4 Kontaktstellen geschaffen werden können
- Kartenführung in die Modulschienen einclipsbar; optional mit Fixierschraube verschraubbar

### Material:

Kunststoff, brandklassifiziert nach UL 94V-0

### Oberfläche:

ähnlich RAL 7035 lichtgrau

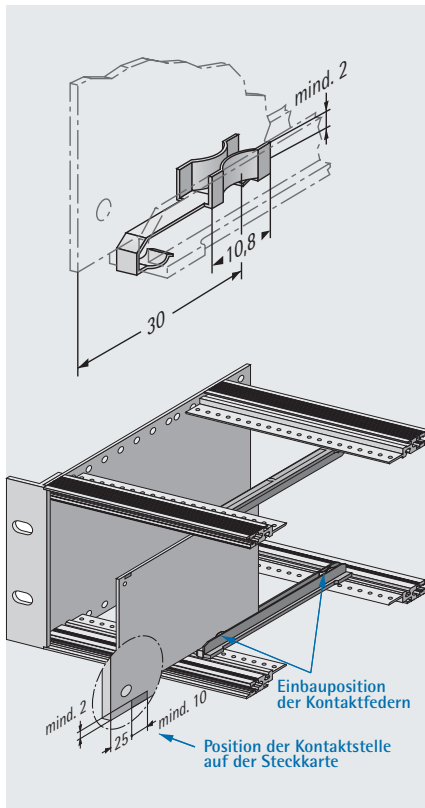


Kartentiefe t mm	Bestell-Nr.
220	240-406-00
160	240-401-00
100	240-402-00

Kartentiefe mm	Abmessungen mm			
	A	B	C	D
220	194	210	216,5	235,3
160	134	150	156,5	175,3
100	74	90	96,5	115,3



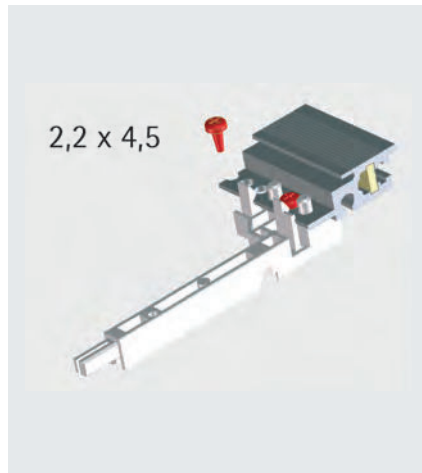
### Kontaktfeder für Standard-kartenführungen



- ermöglicht eine leitende Verbindung zwischen Leiterkarte und Modul-schiene
- 1 Kontaktfeder pro Kartenführung empfohlen, jedoch 2 möglich

Bestell-Nr.
240-400-30

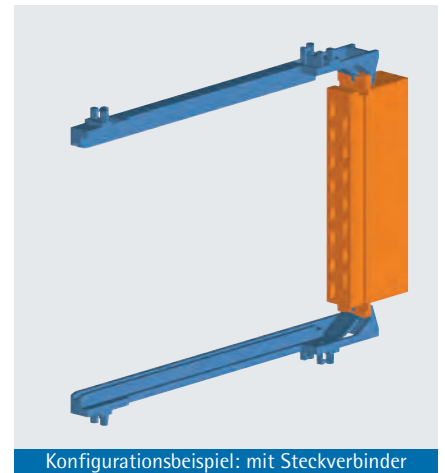
### Fixierschraube



- zum Verschrauben der Kartenführung mit Codierung

Bestell-Nr.
631-200

### Kartenführung, integriert



- mit integrierter Befestigung für Steckverbinder nach IEC 60603-2 (nicht zu verwenden bei Profil-Nr. 241-019)
- Alternative zur Z-Schiene bzw. Modulschiene mit integrierter Montageschiene besonders geeignet wenn ein Steckplatz zur 3 HE-Busplatine ergänzt werden soll (z. B. Stromversorgung)

**Material:**

Kunststoff, brandklassifiziert nach UL 94V-0

**Oberfläche:**

ähnlich RAL 7035 lichtgrau

Kartentiefe t mm	Bestell-Nr.
160	240-407-00
220	240-408-00

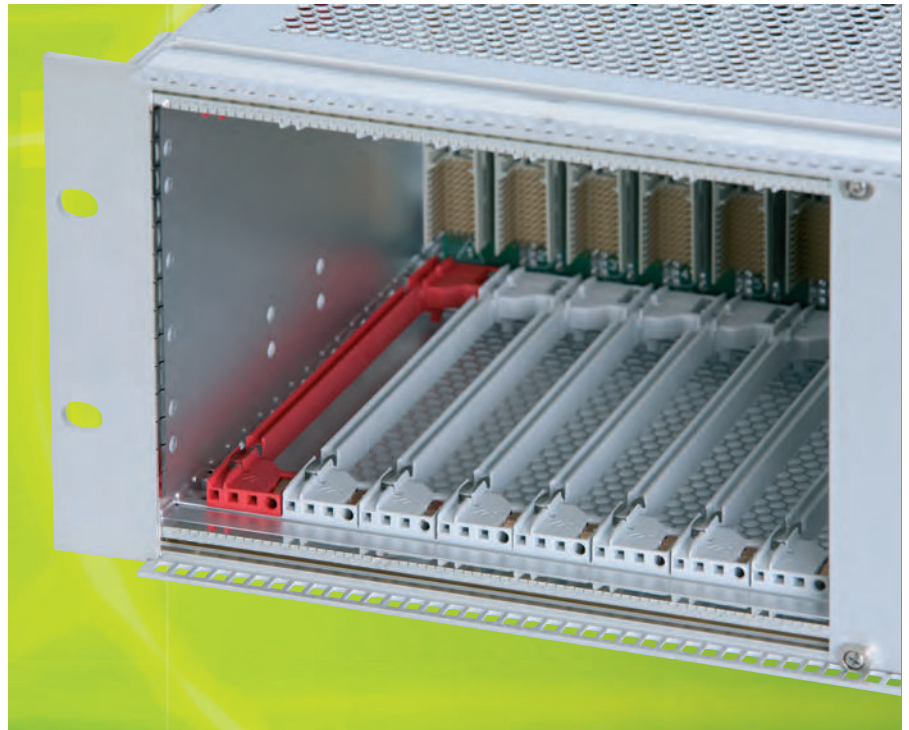


### Codierbare Kartenführung IEEE

- mit Codierkammern zur Aufnahme von Codierpins
- Nutbreite 2,6 mm für Leiterkartendicke 1,6 mm - 2 mm
- bestückbar mit 2 ESD-Federn zur Ableitung elektrostatischer Aufladungen von der Karte, 1x je Kartenführung empfohlen
- bestückbar mit einer ESD-Feder zur Kontaktierung des Alignment-Pins des Ein-/Aushebegriffes einer Frontplatte

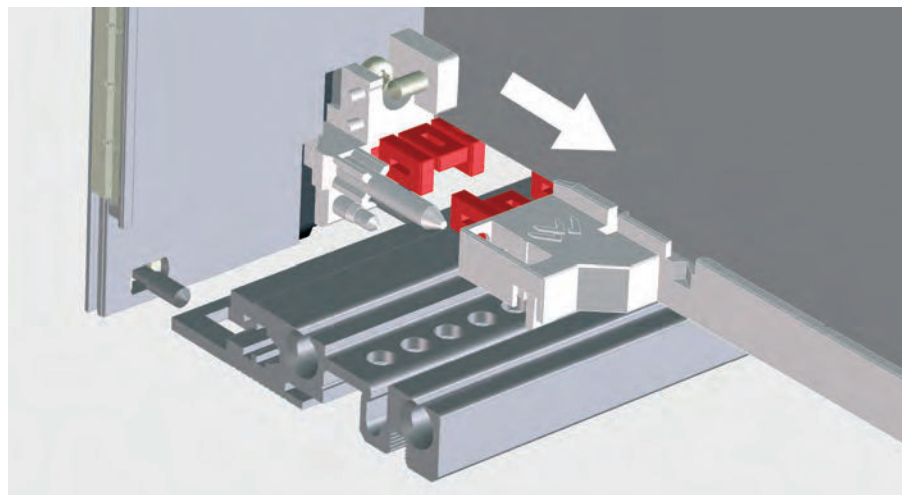
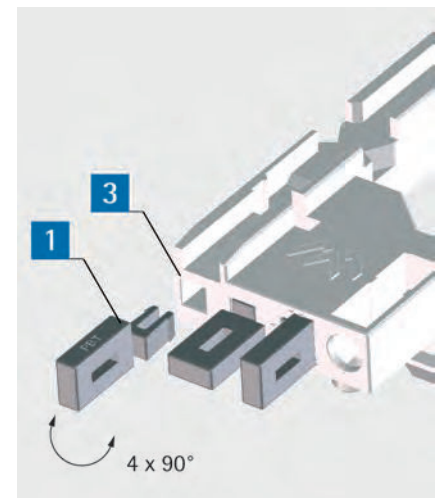
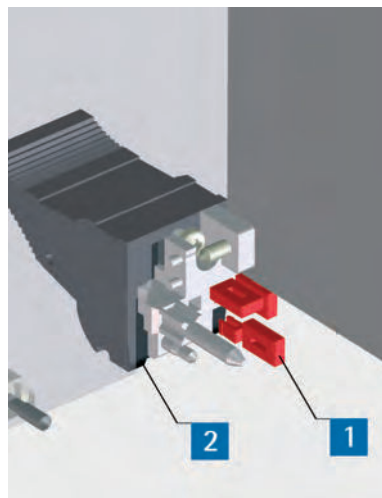
#### Material:

Kunststoff, brandklassifiziert nach UL 94V-0



### Technische Information

Die Codierpins **1** werden in die Codierkammern der Ein-/Aushebegriffe **2** und in die Codierkammern der Kartenführungen **3** entsprechend DIN EN 60297-3-103 eingesteckt. Diese Codierung verhindert eine Verwechslung der Steckplätze und schützt so Ihre Elektronik vor Schäden.





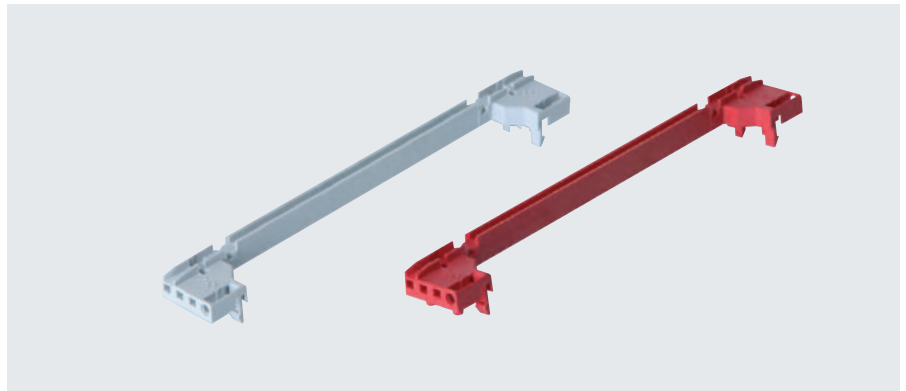
### Codierbare Kartenführung 4 TE für 160 mm tiefe Leiterkarten

- rote Ausführung zur Kennzeichnung des Systemslots

**Oberfläche:**

ähnlich RAL 7035 lichtgrau oder RAL 3001 signalrot

Bezeichnung	Bestell-Nr.
grau	240-160-10
rot	240-160-20



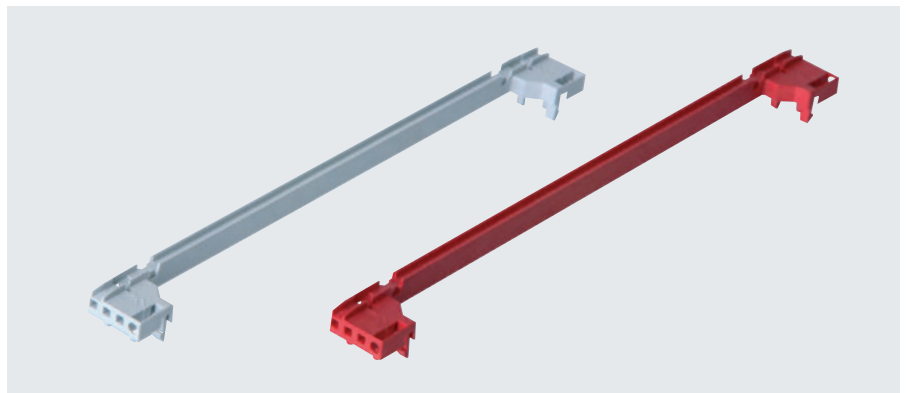
### Codierbare Kartenführung 4 TE für 220 mm tiefe Leiterkarten

- rote Ausführung zur Kennzeichnung des Systemslots

**Oberfläche:**

ähnlich RAL 7035 lichtgrau oder RAL 3001 signalrot

Bezeichnung	Bestell-Nr.
grau	240-220-10
rot	240-220-20



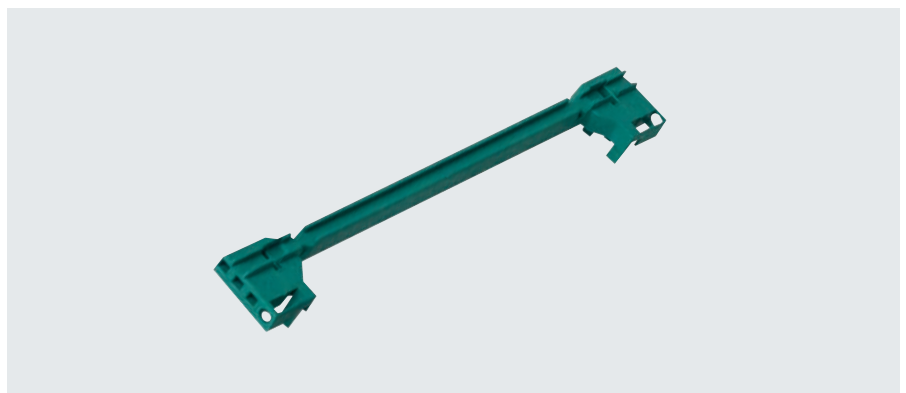
### Codierbare Kartenführung mit 1/2 TE Versatz • für 160 mm tiefe Leiterkarten

- für beidseitige Bestückung der Leiterkarte (z.B. CompactPCI-Netzteile)

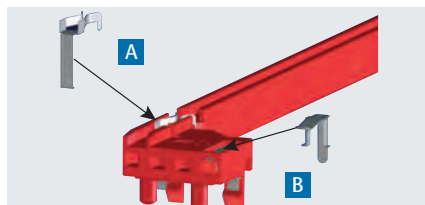
**Oberfläche:**

grün

Bestell-Nr.
240-160-50



### ESD-Feder / Erdungsfeder



- zur Ableitung elektrostatischer Aufladungen von der Leiterkarte [A]
- zur Kontaktierung des Alignment-Pins des Ein-/Aushebegriffes einer Frontplatte [B]

Bezeichnung	Bestell-Nr.
ESD-Feder	240-161-03
ESD-Feder (Alignment-Pin)	240-162-00

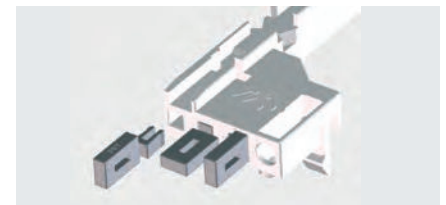
### Fixierschraube



- zum Verschrauben der Kartenführung mit Codierung

Bestell-Nr.
631-200

### Codierpin



**Material:**  
Kunststoff, brandklassifiziert nach UL 94V-0

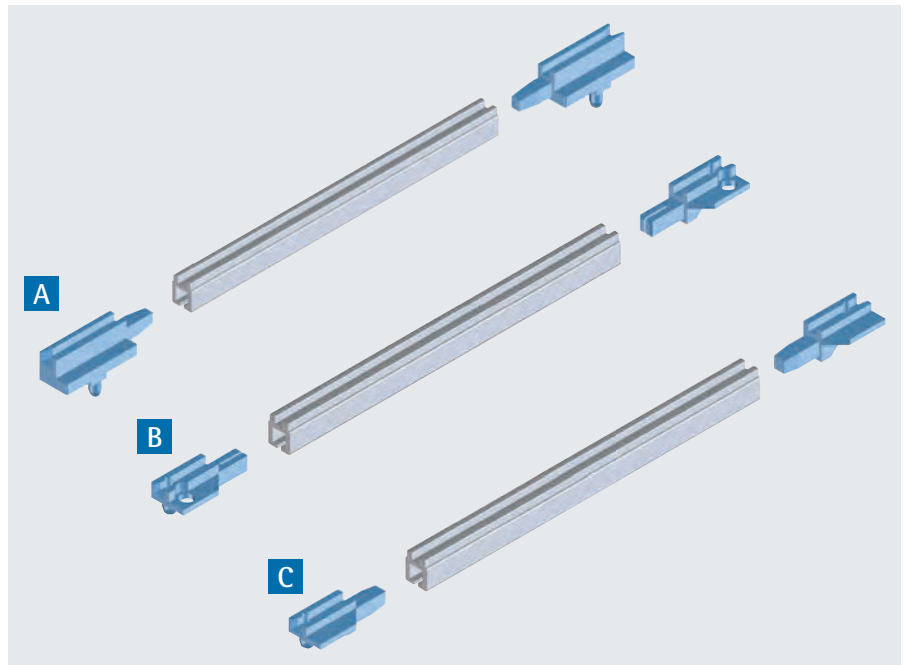
**Oberfläche:**  
grau

Bestell-Nr.
240-163-50

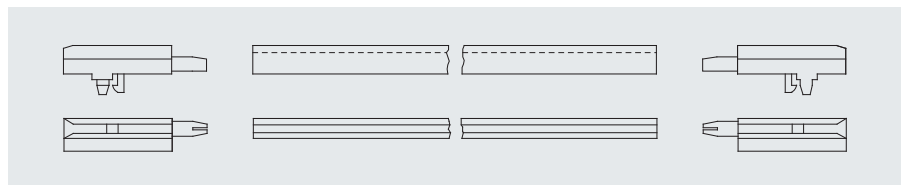


## Geteilte Kartenführungen

- bestehend aus 2 Kopfstücken und einem Mittelteil aus Aluminium- oder Kunststoffprofil
- Mittelteile: 1000 mm lang, auf die gewünschte Länge kürzbar (auf Anfrage Kürzung werkseitig möglich)



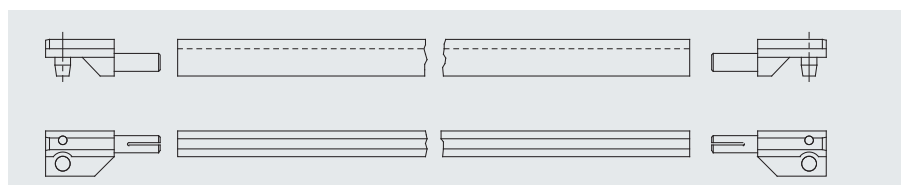
### A Geteilte Kartenführung für beliebige Kartentiefen



Bezeichnung	Länge mm	Material	Bestell-Nr.
Kopfstücke (Paar)	-	Kunststoff (schwarz)	250-721
Mittelteil	1000	Aluminium	240-005-00
Mittelteil	1000	Kunststoff (schwarz)	250-723-00

### B Kartenführung für ISEP Leiterkarten

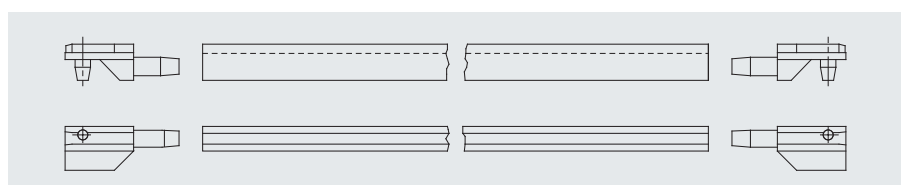
Höhe der Leiterkarten im 3 HE-Baugruppenträger = 110,49 mm



Bezeichnung	Länge mm	Material	Bestell-Nr.
Kopfstücke (Paar)	-	Kunststoff (schwarz)	250-722
Mittelteil	1000	Aluminium	240-005-00
Mittelteil	1000	Kunststoff (schwarz)	250-723-00

### C Kartenführung für 112,5 mm lichte Einbauhöhe im 3 HE-Baugruppenträger

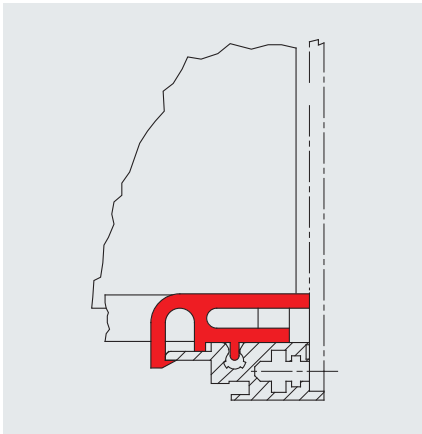
Lieferbar ab einer Bestellmenge von 500 Paar



Bezeichnung	Länge mm	Material	Bestell-Nr.
Kopfstücke (Paar)	-	Kunststoff (schwarz)	250-724
Mittelteil	1000	Aluminium	240-005-00
Mittelteil	1000	Kunststoff (schwarz)	250-723-00



### Kartensicherung



- zum Sichern von einzelnen Steckkarten gegen Herausfallen
- kann in Verbindung mit Frontplatten eingesetzt werden
- einfache Rastmontage

**Material:**

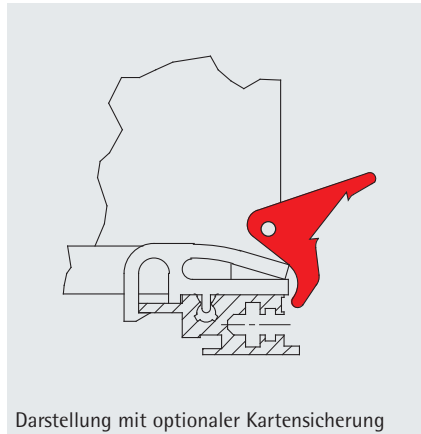
Kunststoff, brandklassifiziert nach UL 94V-0

**Oberfläche:**

ähnlich RAL 7035 lichtgrau

<b>Bestell-Nr.</b>
250-716

### Ausziehhebel



Darstellung mit optionaler Kartensicherung

- dient zum Ausziehen von Steckkarten
- die optionale Kartensicherung wird automatisch geöffnet
- mit integrierter Aussparung zum Anbringen von Bezeichnungsstreifen

**Material:**

Kunststoff

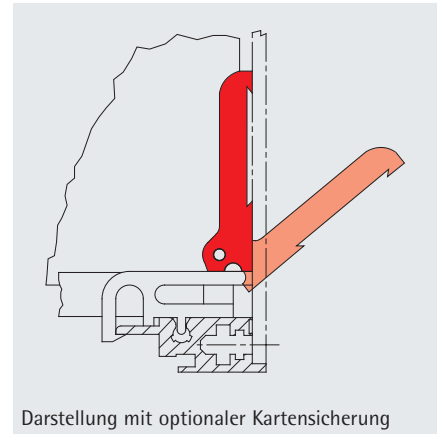
**Oberfläche:**

matt-schwarz

Nicht zusammen mit Frontplatte einsetzbar.

<b>Bestell-Nr.</b>
250-715

### Ausziehhebel, flach



Darstellung mit optionaler Kartensicherung

- kann in Verbindung mit Frontplatten eingesetzt werden
- die optionale Kartensicherung wird automatisch geöffnet

**Material:**

Kunststoff, brandklassifiziert nach UL 94V-0

**Oberfläche:**

ähnlich RAL 7035 lichtgrau

<b>Bestell-Nr.</b>
250-717

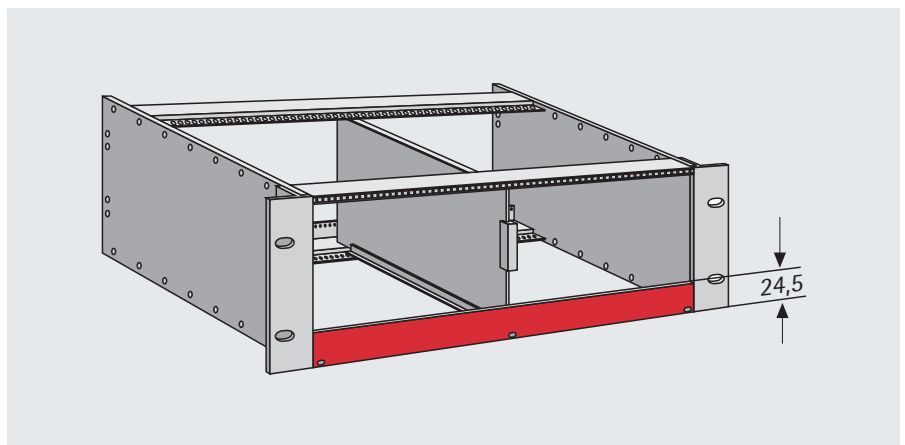
### Summenverriegelung

- dient zur Sicherung der eingebauten Leiterplatten
- kann auf Wunsch bedruckt werden

### Lieferumfang

St.	Bezeichnung
1	Summenverriegelungsschiene, eloxiert
1	Gummidichtung
3/4	Rändelschrauben
3/4	Schraubenhalter

TE	Bestell-Nr.
84	240-110-84
63	240-110-63
42	240-110-42





## 245 • 19"-Baugruppenträger, Zubehör

### Verlängerungsbausatz

- bietet die Möglichkeit, einen Baugruppenträger 245 mit einer oder mehreren Seitenwänden zu verlängern

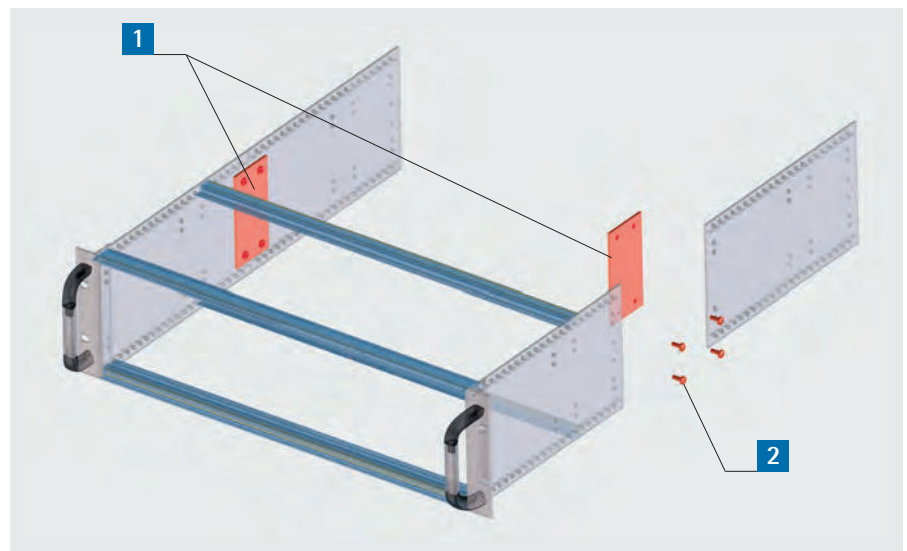
#### Material:

Aluminium 2,0 mm

### Lieferumfang

Pos.	Stck.	Bezeichnung
1	2	Verlängerungslaschen
2	8	Linsenschrauben M 4 x 5

Bestell-Nr.
245-000-70



### Verbindungsbausatz

- bietet die Möglichkeit, einzelne Baugruppenträger übereinander zu verbinden

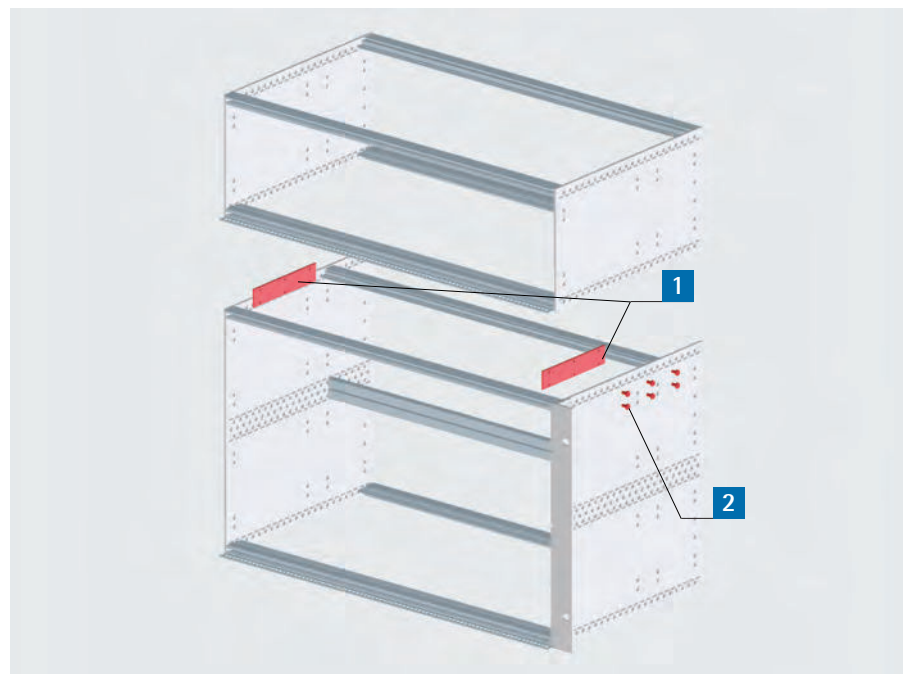
#### Material:

Aluminium 1,5 mm

### Lieferumfang

Pos.	Stck.	Bezeichnung
1	2	Verbindungsblaschen
2	12	Linsenschrauben M 3 x 6

Bestell-Nr.
245-000-80



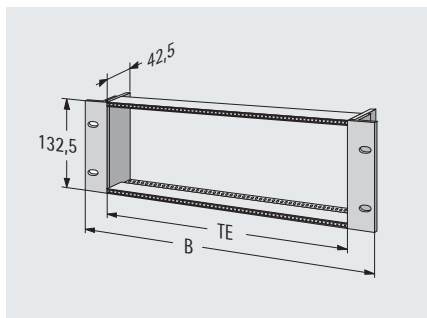
### Weitere Zubehörteile

Sollten Sie weitere Zubehörteile (wie z.B. ETSI- oder 23"-Adapter) benötigen, die hier nicht aufgeführt sind, sprechen Sie uns an. Wir beraten Sie gerne und entwickeln mit Ihnen eine technische Lösung.





### Einbaurahmen 3 HE



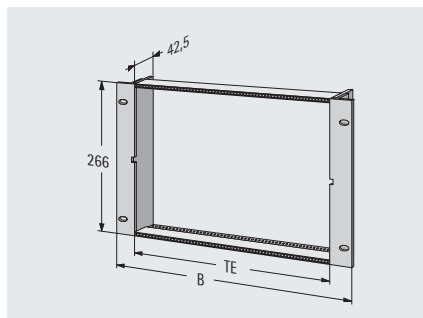
- einzeilig mit 2 Gewindeleisten

#### Lieferumfang

Pos.	St.	Bezeichnung
1	2	Frontwinkel
2	2	Modulschienen, chromatiert
3	2	Seitenteile
4	2	Gewindeleisten
5		Montagematerial

TE	B mm	Bestell-Nr.
84	482,60	242-901
42	269,40	242-911

### Einbaurahmen 6 HE

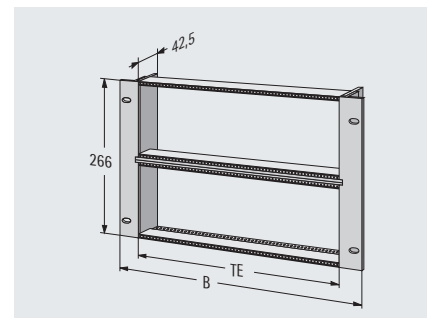


- doppelzeilig mit 2 Gewindeleisten

#### Lieferumfang

Pos.	St.	Bezeichnung
1	2	Frontwinkel
2	2	Modulschienen, chromatiert
3	2	Seitenteile
4	2	Gewindeleisten
5		Montagematerial

TE	B mm	Bestell-Nr.
84	482,60	242-902
42	269,40	242-912



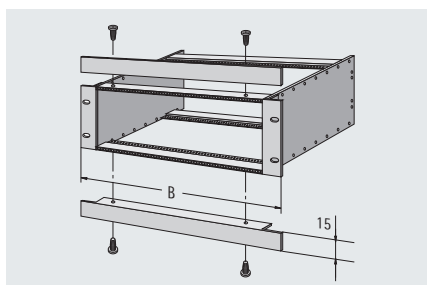
- zweizeilig mit 4 Gewindeleisten

#### Lieferumfang

Pos.	St.	Bezeichnung
1	2	Frontwinkel
2	4	Modulschienen, chromatiert
3	2	Seitenteile
4	4	Gewindeleisten
5		Montagematerial

TE	B mm	Bestell-Nr.
84	482,60	242-903
42	269,40	242-913

### Einbauwinkel



- Winkel 15 x 15 x 2 mm für Baugruppenträger in Schalttafeln
- Winkel dienen zum Überlappen des Ausschnittes in einer Schalttafel

**Lieferform:** unmontiert

Zur Montage der Einbauwinkel müssen in die vorderen Modulschienen Gewinde M 3 eingebracht werden. Alternativ kann vorne die Modulschiene (84 TE) 241-113 verwendet werden.

#### Lieferumfang

Pos.	St.	Bezeichnung
1	1	Winkel
2	2	Linsensenschraube M 3 x 8

TE	B mm	Bestell-Nr.
84	482,60	240-111
42	269,40	240-112

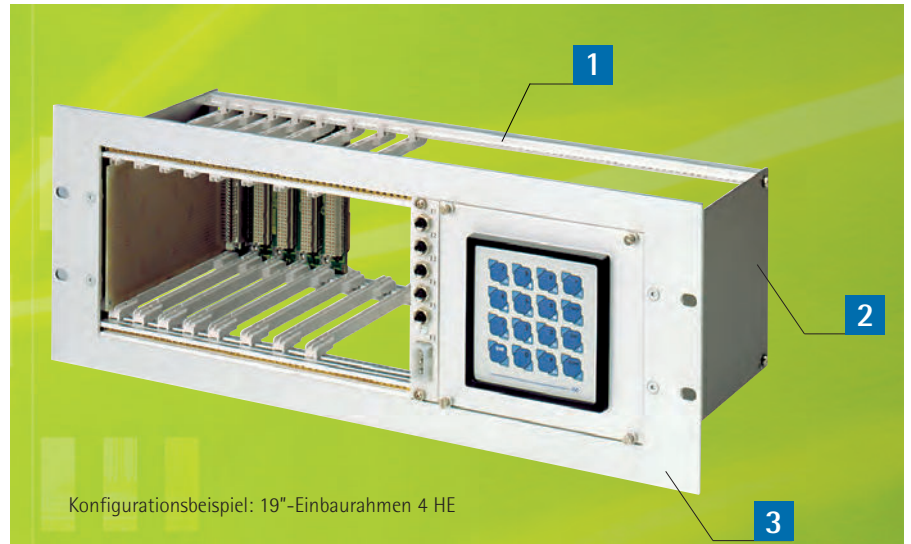


## 201 • 19"-Einbaurahmen 4 HE

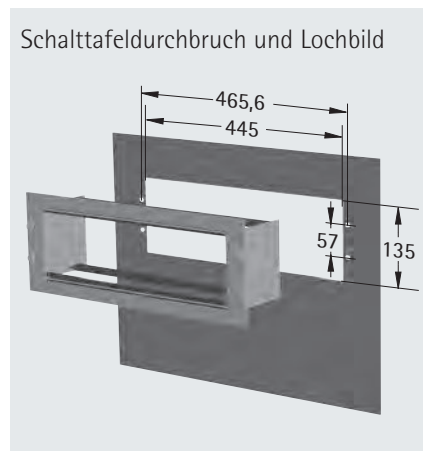
### 19"-Einbaurahmen 4 HE

- Dieser Einbaurahmen ist die ideale Ergänzung zu Schalttafelgehäusen.
- Einbau kann in Schaltschranktüren oder ähnlichen Anwendungsfällen erfolgen
- nutzbare Einbauhöhe: 126 mm
- Tiefe: 126 mm
- geeignet für den Einbau von aktiven Komponenten und/oder Europakarten 100 mm x 160 mm
- wird in einem Durchbruch 445 x 135 mm mit vier Schrauben von vorne befestigt

**Lieferform:** Bausatz



Konfigurationsbeispiel: 19"-Einbaurahmen 4 HE



Schalttafeldurchbruch und Lochbild



### Lieferumfang

Pos.	St.	Bezeichnung
1	4	Modulschienen, Profil-Nr. 241-030
2	2	Seitenwände
3	1	19"-Frontplatte, t=2,5 mm
5		Montagematerial

<b>Bestell-Nr.</b>
201-075-00

Weitere Größen auf Anfrage lieferbar!

