



Überdurchschnittliche Funktionalität

ZENITH^{2.0}



Konfigurationsbeispiel:
Gehäuse mit Sichttür und unbelüfteter Rückwand



Alle Einzelteile dieser Profilrahmenkonstruktion sind auf einfaches Handling mit hoher Flexibilität ausgelegt.

Die lange Lebensdauer für den soliden Gehäusebau und der Schutz der Einbauelemente vor äußeren Einflüssen sind auch bei diesem Gehäuse das Anliegen von apra-norm. Das zukunftsweisende Design mit hohem Wiedererkennungswert und großer Funktionalität zeichnet das Gehäuse aus und setzt Maßstäbe im Wettbewerb. Eine hervorragende Verarbeitung, die über technische Raffinessen bis hin zu detaillierten Feinheiten reicht, rundet diese optimale Gehäusekonzeption ab und macht ihrem Namen „Zenith“ alle Ehre.

19"-Gehäusesystem ZENITH^{2.0}

- zukunftsorientiertes, funktionales Design
- seitlich integrierte Griffleiste
- integrierte „unsichtbare“ Belüftung
- individuelle Innenaufteilung durch Tiefenrasterung
- modularer Aufbau
- als 19"-Schranksystem bis 18 HE verwendbar
- Einbaumaße nach IEC 60297-3-100

Passende 19"-Einschübe

s. S. 65 ff.

Passende 19"-Baugruppenträger

s. S. 79 ff.



19"-Gehäusesystem ZENITH^{2.0}

Technische Information

Anwendung:

Das Gehäuse dient zur Aufnahme von 19"-Einschüben, Fachböden oder 19"-Baugruppenträgern. Aufgrund der verfügbaren Größen bis zu 18 HE kann es auch als Schranksystem eingesetzt werden.

Aufbau:

Front- und rückseitige Al-Druckgussrahmen bilden mit Strangpressprofilen einen soliden Rahmen. Die Seitenwände und Deckbleche sind gegen Zugriff von außen gesichert und können von innen demontiert werden.

Ein seitlich angeordnetes, nicht sichtbares, passives Belüftungssystem ist in allen Gehäusen integriert.

Oberfläche:

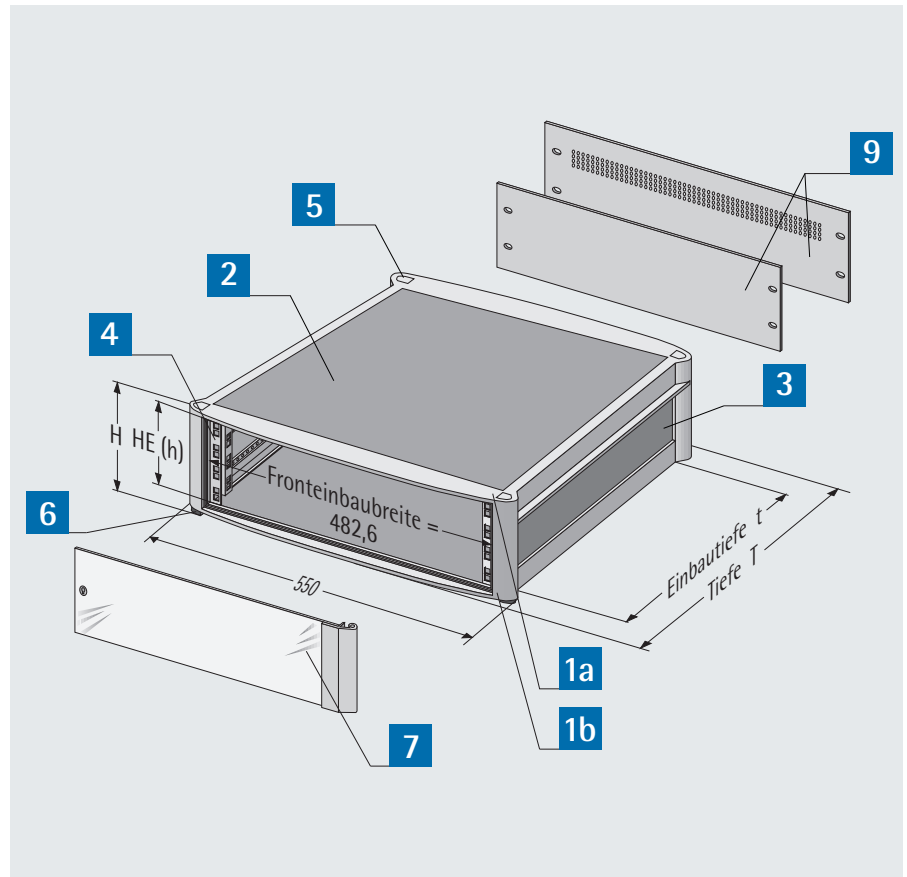
Rahmen und Kopf-/Bodenbleche:
lackiert RAL 7035 lichtgrau

Vertikalprofile und Seitenwände:
lackiert RAL 7001 silbergrau

Normen:

Einbaumaße nach IEC 60297-3-100

Lieferform: montiert



verfügbare Komponenten

Pos.	Bezeichnung
1a	Kopfrahmen mit Griffleisten
1b	Bodenrahmen
2	Kopf-/Bodenblech
3	Seitenwand
4	Rasterholm
5	Schraubenblende
6	Gehäusefuß
7	Sichttür mit Zylindervorreiber
8	Sichtblenden-Set (o. Abb.)
9	Rückwand (belüftet/unbelüftet)



19"-Gehäuse



Lieferumfang

Pos.	St.	Bezeichnung
1a	1	Kopffahmen mit Griffleisten
1b	1	Bodenrahmen
2	2	Kopf-/Bodenbleche
3	2	Seitenwände
4	4	Rasterholme
5	4	Schraubenblenden
6	4	Gehäusefüße

19"-Gehäuse mit Sichttür



Lieferumfang

Pos.	St.	Bezeichnung
1a	1	Kopffahmen mit Griffleisten
1b	1	Bodenrahmen
2	2	Kopf-/Bodenbleche
3	2	Seitenwände
4	4	Rasterholme
5	4	Schraubenblenden
6	4	Gehäusefüße
7	1	Sichttür mit Zylindervorreiber
8	1	Sichtblenden-Set

Bei Gehäuse mit Sichttür verringert sich die Einbautiefe um 50 mm, da die vorderen Rasterholme zurückversetzt eingebaut werden. Die Tür ist standardmäßig rechts angeschlagen, kann aber auf Wunsch auch links angeschlagen werden.

Bestelldaten und Maße

Gehäuse-tiefe (T) mm	nutzbare Einbautiefe (t) mm	Gehäuse-höhe HE	Gehäuse-höhe (H) mm	nutzbare Einbauhöhe (h) mm	Bestell-Nr. 19"-Gehäuse	Bestell-Nr. Gleitschiene für 19"-Gehäuse	Bestell-Nr. 19"-Gehäuse mit Sichttür	Bestell-Nr. Gleitschiene für 19"-Gehäuse mit Sichttür
525	450	3	170,6	132,5	160-503-10	160-012-52	160-503-60	160-012-56
		4	215,1	177	160-504-10		160-504-60	
		6	304,1	266	160-506-10		160-506-60	
		9	437,1	399	160-509-10		160-509-60	
625	550	4	215,1	177	160-604-10	160-012-62	160-604-60	160-012-66
		6	304,1	266	160-606-10		160-606-60	
		9	437,1	399	160-609-10		160-609-60	
		12	570,6	532,5	160-612-10		160-612-60	
		15	703,3	667	160-615-10		160-615-60	
		18	836,8	800	160-618-10		160-618-60	



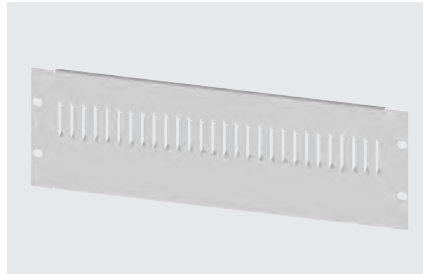
Rückwand unbelüftet



Material: Aluminium
Oberfläche: lackiert RAL 7035 lichtgrau

Einbauhöhe HE	Bestell-Nr.
2	150-702
3	150-703
4	150-704
5	150-705
6	150-706
9	150-709

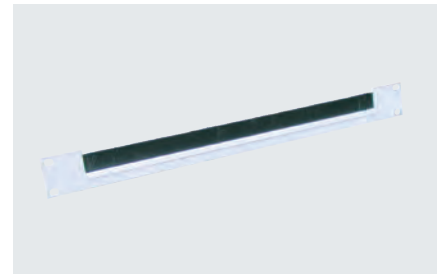
Rückwand belüftet



Material: Aluminium
Oberfläche: lackiert RAL 7035 lichtgrau

Einbauhöhe HE	Bestell-Nr.
2	150-712
3	150-713
4	150-714
5	150-715
6	150-716
9	150-719

19"-Kabeldurchführung 1 HE



- zur Kabeldurchführung
- Montage an der 19"-Ebene

Material: Stahlblech/Kunststoff
Oberfläche: lackiert RAL 7035 lichtgrau
Abmessungen (H x B x T):
44 x 482,6 x 12 mm

Bestell-Nr.
213-146-00

Fachboden, fest



Tragfähigkeit: 30 kg
Oberfläche: lackiert RAL 7035 lichtgrau

* Bei um 50 mm zurückversetzten Rasterholmen zu verwenden.

Bezeichnung	Bestell-Nr.
für T=525 mm	160-015-40
für T=525 mm	160-015-80*
für T=625 mm	160-015-30
für T=625 mm	160-015-70*

Fachboden, ausziehbar



Tragfähigkeit: 30 kg
Oberfläche: lackiert RAL 7035 lichtgrau

Bezeichnung	Bestell-Nr.
für T=525 mm	160-015-20
für T=625 mm	160-015-10

Tragegriff



Tragfähigkeit: 50 kg/Griffpaar
Oberfläche: lackiert RAL 7035 lichtgrau
Lieferform: am Gehäuse montiert

Bezeichnung	Bestell-Nr. (Paar)
für T=525 mm	160-014-45
für T=625 mm	160-014-46

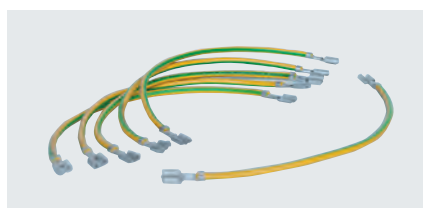
Rollenset



- 4 Lenkrollen, davon 2 mit Feststeller
 - inkl. Montagmaterial
 - Raddurchmesser: 50 mm
 - Tragfähigkeit: 120 kg
- Lieferform:** am Gehäuse montiert

Bestell-Nr. (Set)
160-014-80

Schutzleiterset



für Einbauhöhe	Bestell-Nr. (Set)
3 - 6 HE	160-033-10
9 - 15 HE	160-039-10
18 HE	160-048-10

Schraubenset M 5 (50-fach)



- Lieferumfang:**
- 50 Linsenschrauben M 5 x 12
 - 50 Käfigmuttern M 5 - 8
 - 50 Rosetten für Linsenschraube M5, abgeflacht

Bestell-Nr. (Set)
630-991