



- stabiler Stahlleichtbau
- 19"-Einbaumaße lt. IEC 60297-3-100
- individuelle Bearbeitung von Einschub und Frontplatte nach Kundenwunsch
- vorbereitet für Teleskopschienenmontage

Aluminiumprofilfrontplatte:

- durchgehend für 19"-Montage
- keine separaten Frontwinkel nötig
- mit glanzverchromten Bügelgriffen
- besonders großer Frontbereich - frei für spezifische Bearbeitung (400 mm x 36 mm)

Rückwand:

- zurückgesetzt zum Schutz von Steckern und Anschlüssen
- mit Erdungsanschluss M4

Belüftung:

- passiv belüftet
- nachträgliche Lüftermontage problemlos möglich

Material / Oberfläche

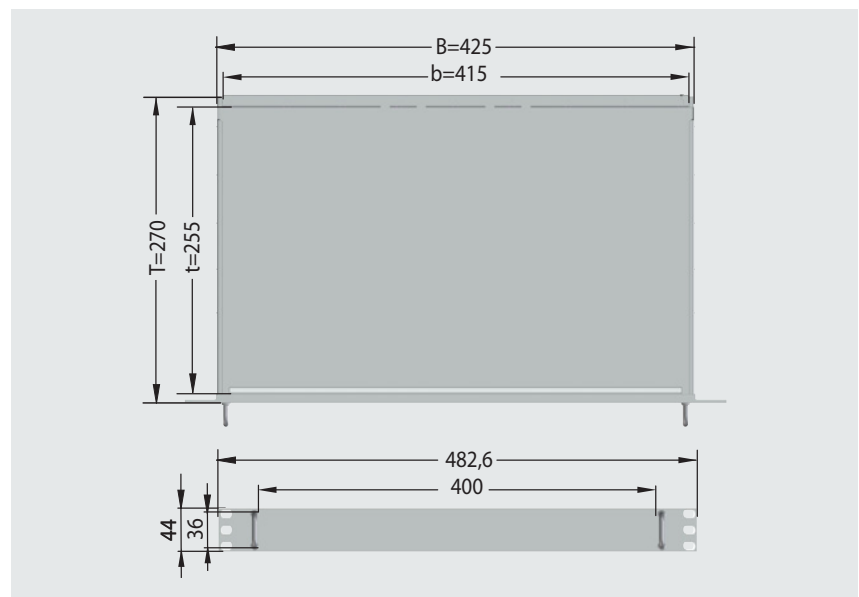
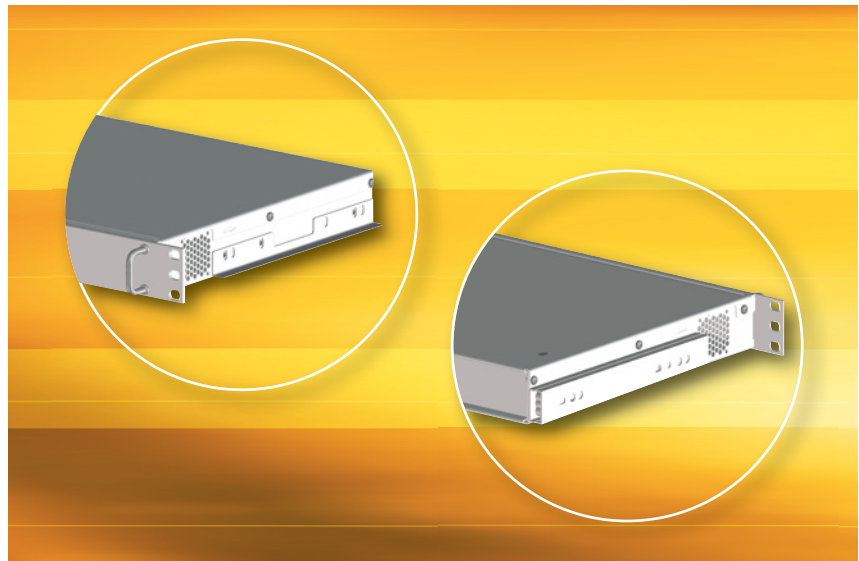
Chassis, Rückwand, Deckel:
Stahlblech, verzinkt
Frontplatte:
Aluminiumprofil, chromatiert

Lieferform: montiert

Weitere Tiefen auf Anfrage!

Lieferumfang

Pos.	St.	Bezeichnung
1	1	Chassis
2	1	Rückwand
3	1	Frontplatte
4	1	Deckel
5		Montagematerial



Bestell-Nr.
269-801-00

apra-gerätebau GmbH Chemnitz

Südstraße 15 · Gewerbegebiet Süd · D-09221 Neukirchen · Tel.: (03 71) 28 12 4-0 · Fax: 28 12 4-20
email: vertrieb@apra-geraetebau.de · www.apra-geraetebau.de

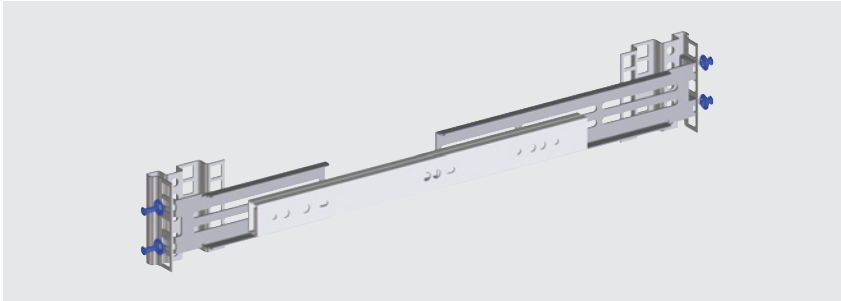
Technische Änderungen vorbehalten

13.06.2017

140

Zubehör

Teleskopschienenausbausatz

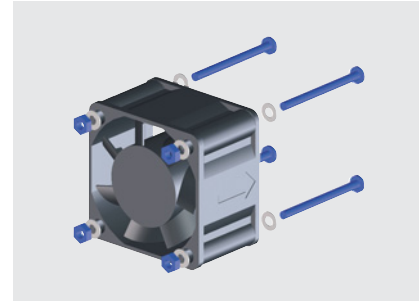


- mit gebrauchsmustergeschütztem aprafix-Montagesystem
- geeignet für den Einbau in 600 mm tiefe Schränke mit hinterer 19"-Ebene
- komplett mit 1 Paar Teleskopschienen und Montagematerial
- Vollauszug
- Rastung in geschlossener Position

Tragfähigkeit:
32 kg pro Paar

Bestell-Nr. (Set)
680-085-00

Lüfternachsatz

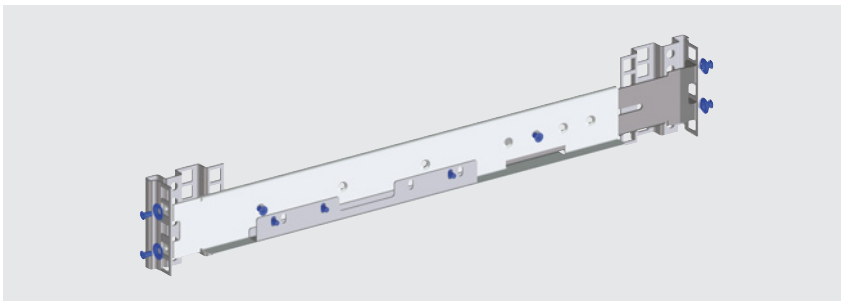


- zum drehzahlüberwachten Anschluss am Motherboard
- komplett mit Montagematerial
- andere Lüfter auf Anfrage

Abmessung:
40 mm x 40 mm x 25 mm

Bestell-Nr.
269-801-30

Gleitschienenbausatz



- mit gebrauchsmustergeschütztem aprafix-Montagesystem
- geeignet für den Einbau in 600 mm - 800 mm tiefe Schränke mit hinterer 19"-Ebene
- ausziehbar von 450 mm bis 700 mm
- komplett mit Montagematerial

Bestell-Nr.
269-801-20

apra-gerätebau GmbH Chemnitz

Südstraße 15 · Gewerbegebiet Süd · D-09221 Neukirchen · Tel.: (03 71) 28 12 4-0 · Fax: 28 12 4-20
email: vertrieb@apra-geraetebau.de · www.apra-geraetebau.de

Technische Änderungen vorbehalten

13.06.2017

140