



19"-Universaleinschub 2.0

- teleskopschienenentauglich
- vielfältige Abmessungen
- individuelle Anpassungen auf Ihre Bedürfnisse möglich
- hohe Stabilität
- variabler Ausbau durch Lochraster in den Seitenwänden
- 19"-Einbaumaße nach IEC 60297-3-100
- als Standardvariante oder individuell konfigurierbar
- IP 20
- maximale Traglast auf Gleitschienen: 50 kg

Anwendung:

zum individuellen Einbau von Bauteilen, welche dann als Einschubsystem in Schränken oder Gehäusen verbaut werden können

Aufbau:

Korpus als robuste Konstruktion aus Stahlblech, Frontplatte aus Aluminium

Material:

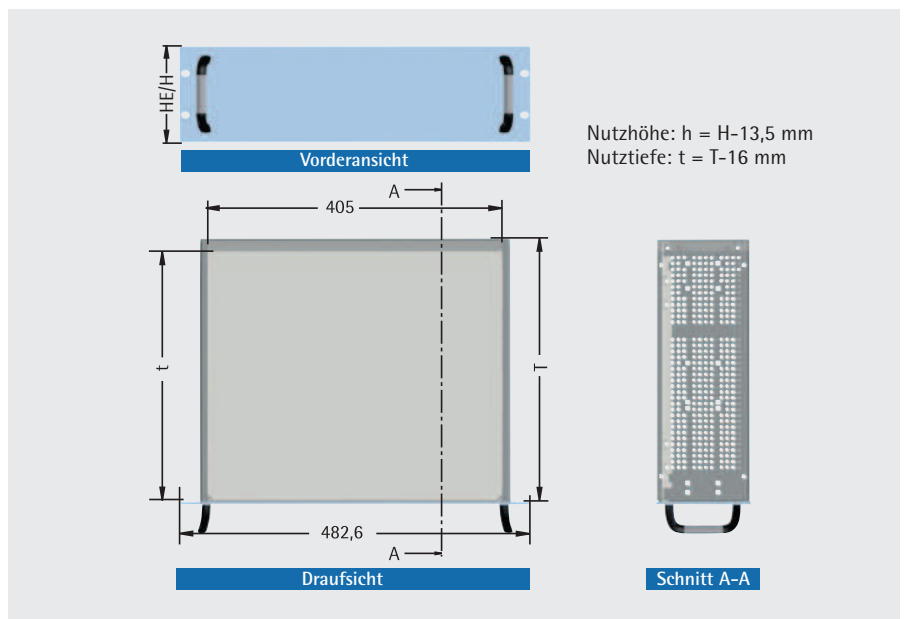
Frontplatte: Aluminium 4 mm
 Gehäuseteile: Stahlblech 1,5 mm
 Deckblech: Stahlblech 1,0 mm

Oberfläche:

Frontplatte: lackiert RAL 7035 lichtgrau
 Gehäuseteile: verzinkt

Lieferform:

als Bausatz, unmontiert



Lieferumfang

Pos.	St.	Bezeichnung
1	1	Frontplatte 4 mm
2	2	Griffe
3	2	Seitenwände
4	1	Rückwand
5	1	Chassisblech
6	1	Deckblech, unbelüftet
		Montagematerial

Einbauhöhe H mm	Einbauhöhe HE	T mm	Bestell-Nr.
88	2	260	205-526-20
		360	205-536-20
		460	205-546-20
132	3	260	205-526-30
		360	205-536-30
		460	205-546-30
177	4	260	205-526-40
		360	205-536-40
		460	205-546-40
222	5	260	205-526-50
		360	205-536-50
		460	205-546-50
266	6	260	205-526-60
		360	205-536-60
		460	205-546-60

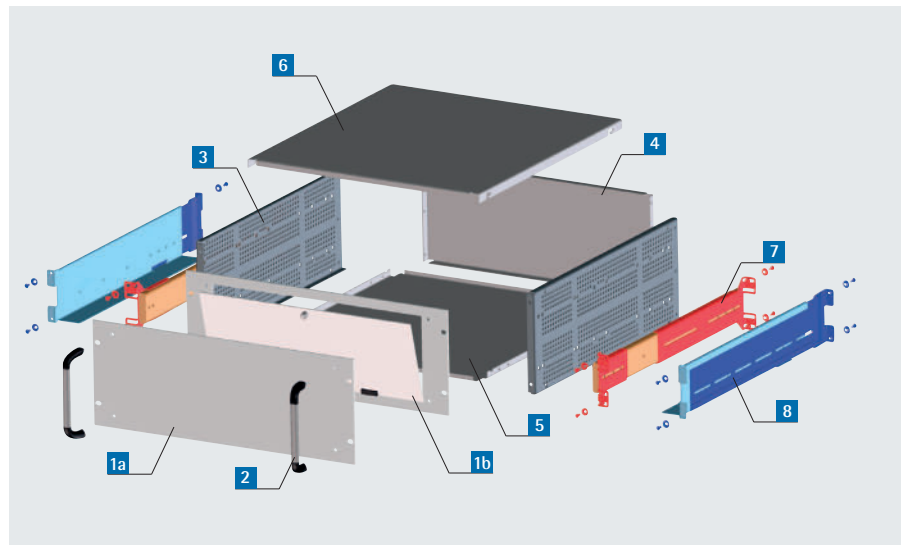


Komponenten

Konfigurieren Sie Ihren individuell aufgebauten Universaleinschub.

Komponententabelle

Pos.	Bezeichnung
1a	Frontplatte
1b	klappbare Frontplatte
2	Frontplattengriff
3	Seitenwand
4	Rückwand
5	Chassisblech
6	Deckblech
7	Teleskopschienen-set
8	Gleitschienen-set, tiefenvariabel



1a Frontplatte

- mit genormten Montage-Formlöchern
- mit Grifflochern zur Montage von Griffen und Einschubseitenwänden
- individuelle Frontplatten mit Bedruckung, Stanzungen und Prägungen auf Wunsch
- 19"-Einbaumaße nach IEC 60297-3-100
- Frontplattenservice im Internet unter www.apra.de

Material:

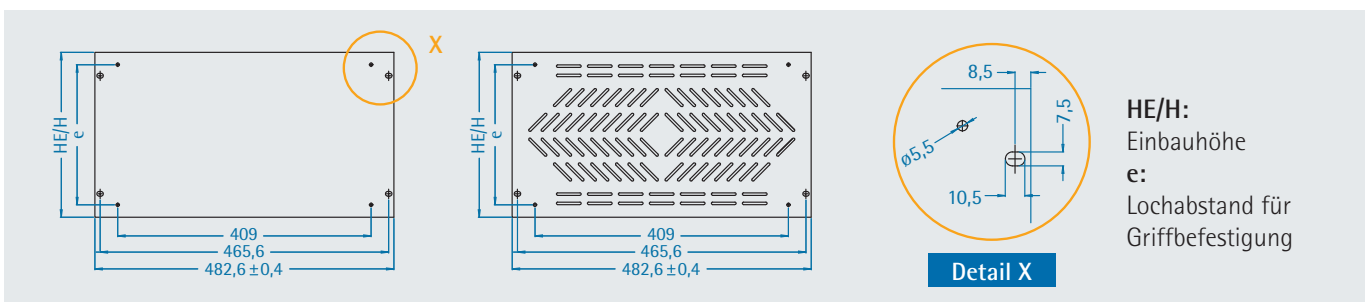
Aluminium 2,5 mm bzw. 4 mm (AlMg1)

Oberfläche:

lackiert RAL 7035, rückseitig leitfähig

Kantenqualität:

Kanten geschritten



Material			AlMg1 - EQ; 2,5 mm		AlMg1 - EQ; 4 mm
Belüftung			belüftet	unbelüftet	unbelüftet
Einbauhöhe HE	Einbauhöhe H mm	Lochabstand e mm	Bestell-Nr.	Bestell-Nr.	Bestell-Nr.
2	88	72	205-002-52	205-002-42	205-000-42
3	132,5	92,5	205-002-53	205-002-43	205-000-43
4	177	137	205-002-54	205-002-44	205-000-44
5	221,5	181,5	205-002-55	205-002-45	205-000-45
6	266	226	205-002-56	205-002-46	205-000-46



1b Klappbare Frontplatte

- mit Schnellverschluss
- mit Griffbefestigungslöchern

Material:

Rahmen: Stahlblech 3,0 mm
 Frontplatte: Stahlblech 2,5 mm

Oberfläche:

lackiert RAL 7035 lichtgrau



Einbauhöhe HE	Einbauhöhe H mm	Lochabstand e	Bestell-Nr.
3	132,5	92	205-002-73
4	177	137	205-002-74
5	221,5	182	205-002-75
6	266	226	205-002-76

Frontplattengriff apra



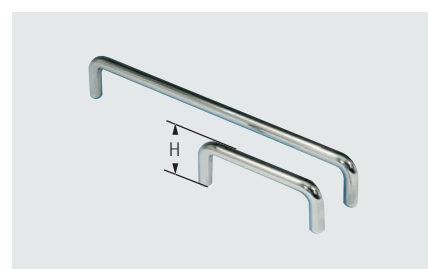
Höhe: H = 40 mm

Material:

Griffkopfstücke: Kunststoff schwarz
 Griffrohr: Aluminiumprofil, eloxiert

HE	Lochabstand e	Bestell-Nr.
2	72	611-302-00
3	92	611-303-00
4	137	611-304-00
5	182	611-305-00
6	226	611-306-00

Bügelgriff



Höhe: H = 38 mm

Material:

Stahl, hochglanzverchromt

HE	Lochabstand e	Bestell-Nr.
2	72	610-002
3	92	610-003
4	137	610-004
5	182	610-005
6	226	610-006

Linsenschrauben M 5 x 12

- beim apra- und Bügelgriff einsetzbar
- Set = 100 Stück

Frontplatte	Größe	Bestell-Nr.
t = 2,5 mm	M 5 x 12	630-097
t = 4 mm	M 5 x 16	630-098

Zierscheiben

- nur beim Bügelgriff einsetzbar
- Set = 100 Stück

verchromt	schwarz
610-092	610-094



3 Seitenwand

- mit Lochraster für vielfältige Montagemöglichkeiten, z. B. Chassisblech

Material:
Stahlblech 1,5 mm
Oberfläche:
verzinkt

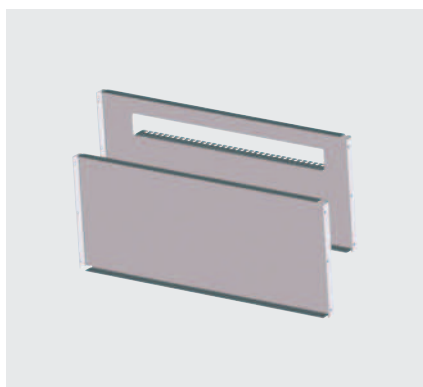


Einbauhöhe HE	T mm	Bestell-Nr.
2	260	205-526-22
3		205-526-32
4		205-526-42
5		205-526-52
6		205-526-62
2		360
3	205-536-32	
4	205-536-42	
5	205-536-52	
6	205-536-62	
2	460	
3		205-546-32
4		205-546-42
5		205-546-52
6		205-546-62
2		560
3	205-556-32	
4	205-556-42	
5	205-556-52	
6	205-556-62	

4 Rückwände und Fachböden

- auch als Fachboden waagrecht einbaubar
- geschlossen oder mit Kabelabfangung verfügbar
- individuelle Anpassungen an Ihre Wünsche möglich

Material:
Stahlblech 1,5 mm
Oberfläche:
verzinkt

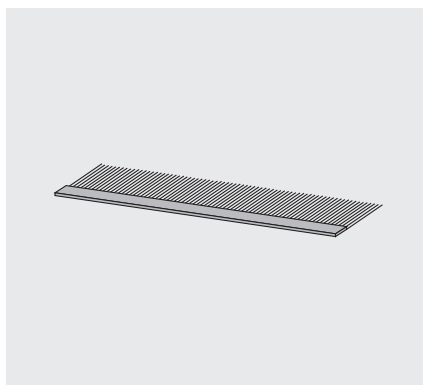


Einbauhöhe HE	Eigenschaft	Bestell-Nr.
2	geschlossen	205-056-02
3		205-056-03
4		205-056-04
5		205-056-05
6		205-056-06
4		mit Kabelabfangung
6	205-056-16	

Bürstendichtung

- passend zur Rückwand mit Kabelabfangung [4]

Material:
PA 6, schwarz



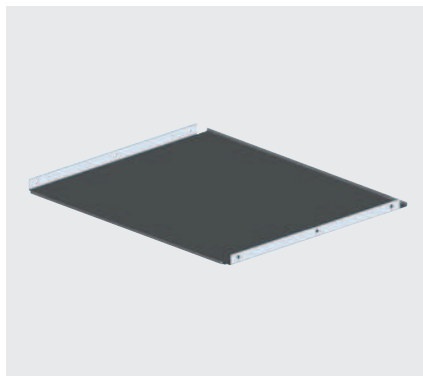
Bestell-Nr.
671-040-10



5 Chassisblech

- in der Höhe variabel einbaubar
- individuelle Anpassungen an Ihre Wünsche möglich
- inkl. Montagematerial

Material:
Stahlblech 1,5mm
Oberfläche:
verzinkt

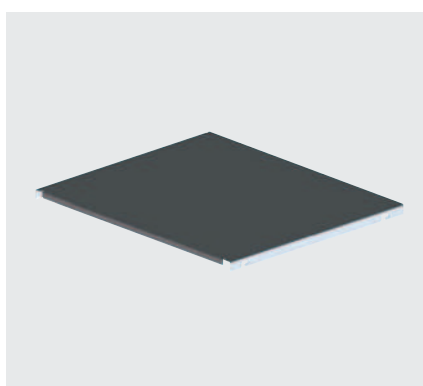


T mm	Eigenschaft	Bestell-Nr.
260	belüftet	205-526-35
360		205-536-35
460		205-546-35
560		205-556-35
260	unbelüftet	205-526-33
360		205-536-33
460		205-546-33
560		205-556-33

6 Deckblech

- belüftet/unbelüftet

Material:
Stahlblech 1,0 mm
Oberfläche:
verzinkt



T mm	Eigenschaft	Bestell-Nr.
260	belüftet	205-526-36
360		205-536-36
460		205-546-36
560		205-556-36
260	unbelüftet	205-526-34
360		205-536-34
460		205-546-34
560		205-556-34

Schraubenset "Uni 205"

- alle zur Montage eines Universal-einschubes erforderlichen Schrauben

Lieferumfang

St.	Bezeichnung
4	Linsenschrauben M 5 x 12
4	Linsenschrauben M 5 x 16
14	Linsenschrauben M 4 x 8

Bestell-Nr.
630-405

7 Teleskopschienenset

- mit gebrauchsmustergeschütztem aprafix-Montagesystem
- hochwertige Teleskopschienen
- geeignet zum Einbau in 600 mm bis 800 mm tiefe Schränke mit hinterer 19"-Ebene
- komplett mit 2 Teleskopschienen und Montagematerial
- Verriegelung im ausgezogenen Zustand
- trennbar

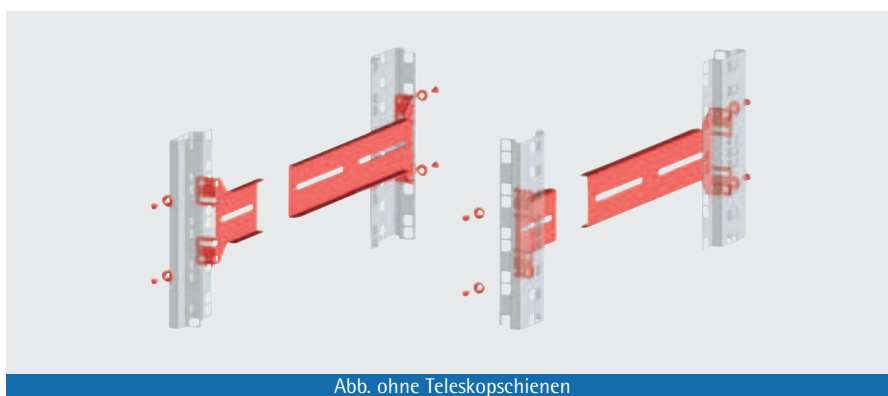
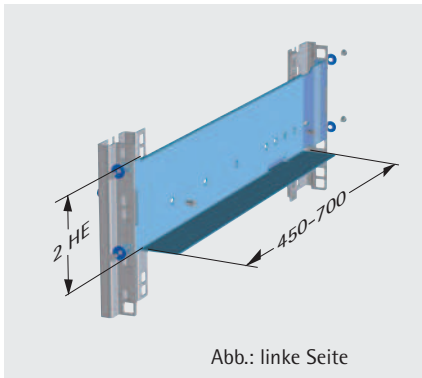


Abb. ohne Teleskopschienen

T mm	Bezeichnung	Eigenschaft	Tragfähigkeit kg	Bestell-Nr.
260	Typ 0204	Teilauszug (kostengünstig)	51-59	680-077-00
360	Typ 0204			680-077-00
460	Typ 0204			680-078-00
560	Typ 0204			680-079-00
260	Typ 3307	Überszug (nicht geeignet für 19"-Einschübe 2 HE)	64-66	680-075-00
360	Typ 3307			680-075-00
460	Typ 3307			680-075-00
560	Typ 3307			680-076-00



8 Gleitschienenset, tiefenvariabel



- mit gebrauchsmustergeschütztem aprafix-Montagesystem
- geeignet zum Einbau in 600 bis 800 mm tiefe Schränke mit hinterer 19"-Ebene
- inkl. Montagematerial
- ausziehbar von 450 mm bis 700 mm

Material:

Stahlblech 1,5 mm

Oberfläche:

verzinkt

Tragfähigkeit:

60 kg

Bestell-Nr.
205-200-00

Schraubenset M 5 (50-fach)



- erforderlich zum Einbau von 19"-Komponenten in Schränke oder Gehäuse
 - 50 Linsenschrauben M 5 x 12
 - 50 Käfigmuttern M 5 - 8
 - 50 Rosetten für Linsenschraube M5, abgeflacht

Bestell-Nr.
630-991

Frontplattenbefestigung (50-fach)



- keine Käfigmutter erforderlich
- zur Montage von leichten 19"-Einbauelementen wie Blind- oder Frontplatten
- Klemmbereich (Frontplatte + Raster): 4 - 6 mm
- bestehend aus:
 - 50 Linsenschrauben M 5 x 12
 - 50 Rosetten für Linsenschraube M 5, normgerecht abgeflacht

Bestell-Nr.
630-991-10