



19"-Baugruppenträger, 6 HE einzeilig

- Basisbausatz mit großem Zubehörprogramm
- einfache und schnelle Montage
- Tiefenschritte $t = 10 \text{ mm}$
- verdrehgeschützte Modulschienen

Anwendung:

für steckbare Baugruppen nach IEC 60297-3-101/-102/-103 und IEEE 1101.10/1101.11

Material:

Seitenwände: Aluminium 2,5 mm
 Modulschiene: Aluminiumprofil
 Frontwinkel: Aluminiumprofil

Lieferform:

Bausatz

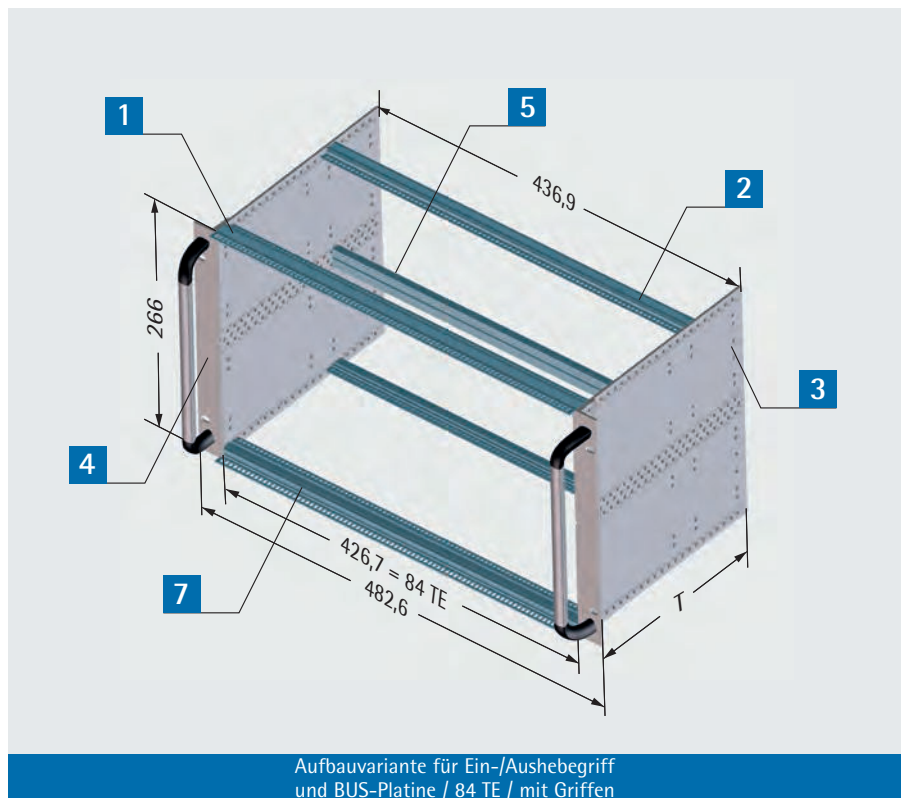


Konfigurationsbeispiel

Auch als zweizeilige Variante verfügbar - bitte fragen Sie uns!

Lieferumfang

Pos.	St.	Bezeichnung
1	2	Modulschienen, vorne
2	2	Modulschienen, hinten
3	2	Seitenwände
4	2	Frontwinkel mit oder ohne Griff
5	1	Tragschiene
6	8	Linsenschrauben M 4 x 12 mit Unterkopfverzahnung
7	2	Gewindeleisten M 2,5 7 mm x 2 mm
8	4	Gewindeleisten M 2,5 5 mm x 1,5 mm (nur wenn hinten BUS-Modulschiene)
9		Montagematerial



Aufbauvariante für Ein-/Aushebegriff und BUS-Platine / 84 TE / mit Griffen



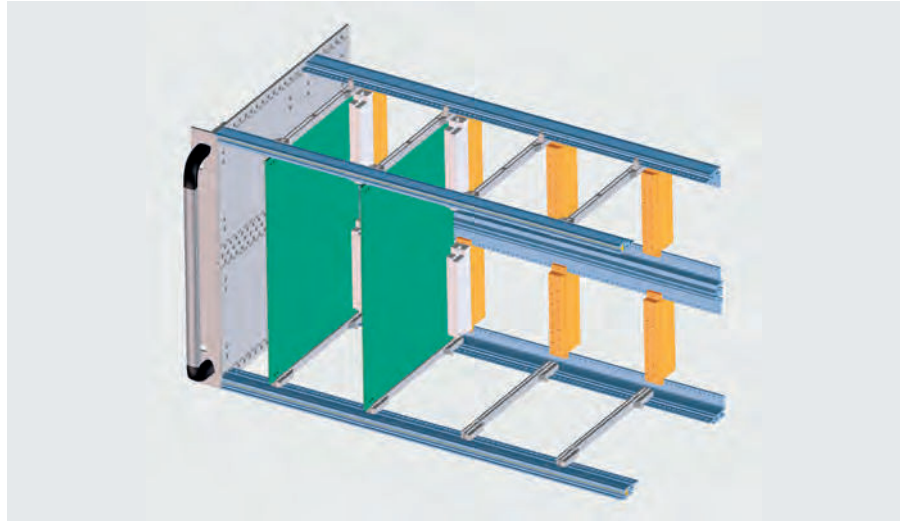
Aufbauvariante für Steckverbinder nach IEC 60603-2

vorne

Standard-Modulschienen 241-022
Gewindeleisten M 2,5

hinten

schmale Modulschienen 241-019
und Tragschiene mit integrierten
Montageschienen für
Steckverbindungen nach IEC 60603-2



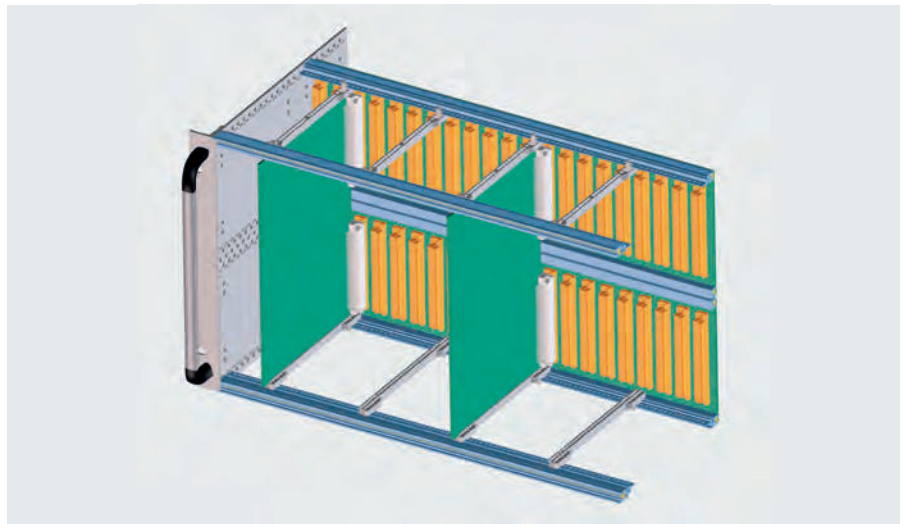
Aufbauvariante für BUS-Platine

vorne

Standard-Modulschienen 241-022
Gewindeleisten M 2,5

hinten

BUS-Modulschienen 241-013
Gewindeleisten M 2,5
und BUS-Tragschiene 241-020
Gewindeleisten M 2,5



Isolier- oder Kontaktstreifen bitte separat
bestellen (s. S. 115).

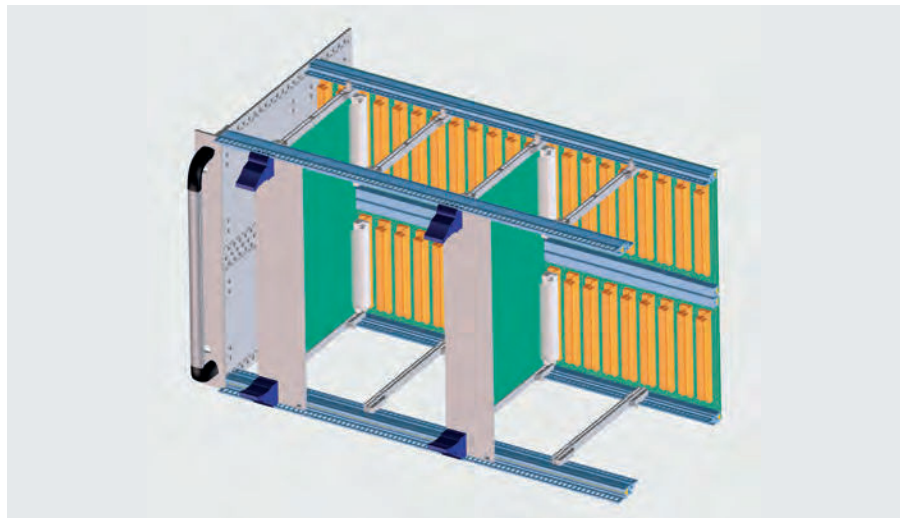
Aufbauvariante für Ein-/Aushebegriff und BUS-Platine für CPCI nach IEEE

vorne

Standard-Modulschienen 241-049
mit 10 mm Dach für Ein-/Aushebegriff
Gewindeleisten M 2,5

hinten

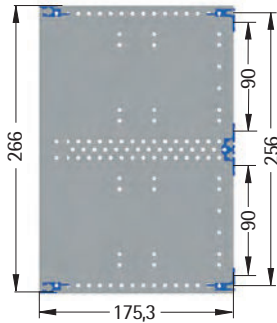
BUS-Modulschienen 241-013
Gewindeleisten M 2,5
und BUS-Tragschiene 241-020
Gewindeleisten M 2,5



Isolier- oder Kontaktstreifen bitte separat
bestellen (s. S. 115).

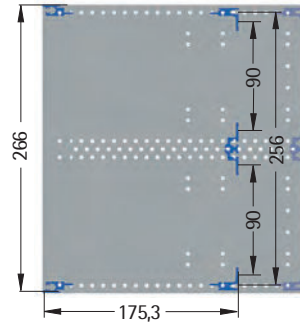


Tiefe 176 mm



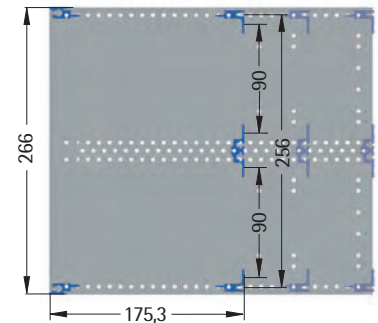
Bezeichnung	Bestell-Nr.
84 TE, mit Griff	245-614-11
84 TE, ohne Griff	245-611-11

Tiefe 236 mm



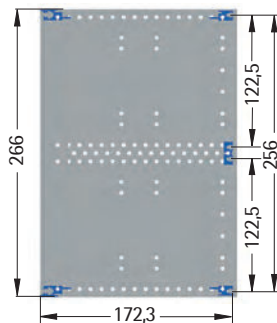
Bezeichnung	Bestell-Nr.
84 TE, mit Griff	245-615-11
84 TE, ohne Griff	245-612-11

Tiefe 296 mm



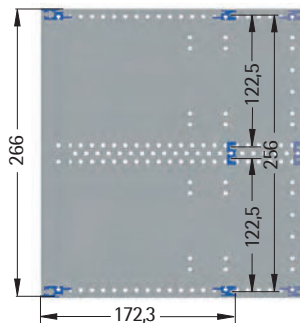
Bezeichnung	Bestell-Nr.
84 TE, mit Griff	245-616-11
84 TE, ohne Griff	245-613-11

Tiefe 176 mm



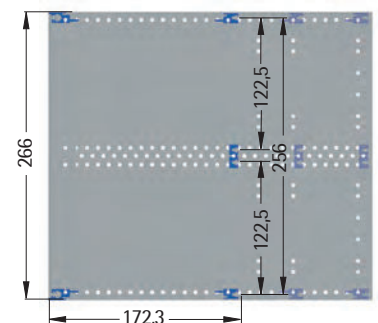
Bezeichnung	Bestell-Nr.
84 TE, mit Griff	245-614-21
84 TE, ohne Griff	245-611-21

Tiefe 236 mm



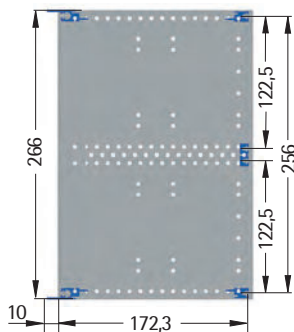
Bezeichnung	Bestell-Nr.
84 TE, mit Griff	245-615-21
84 TE, ohne Griff	245-612-21

Tiefe 296 mm



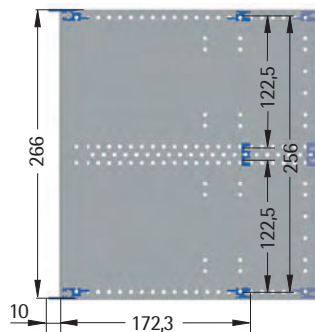
Bezeichnung	Bestell-Nr.
84 TE, mit Griff	245-616-21
84 TE, ohne Griff	245-613-21

Tiefe 176 mm



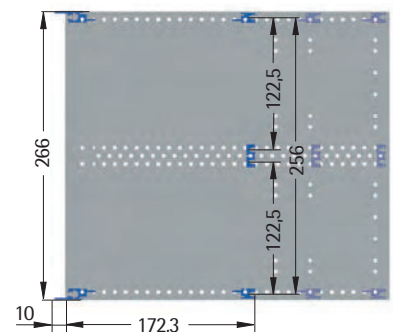
Bezeichnung	Bestell-Nr.
84 TE, mit Griff	245-614-31
84 TE, ohne Griff	245-611-31

Tiefe 236 mm



Bezeichnung	Bestell-Nr.
84 TE, mit Griff	245-615-31
84 TE, ohne Griff	245-612-31

Tiefe 296 mm



Bezeichnung	Bestell-Nr.
84 TE, mit Griff	245-616-31
84 TE, ohne Griff	245-613-31