



19"-Stromverteiler 3 HE für Sicherungsautomaten

- zum Einbau von Sicherungsautomaten
- schneller Zugriff zum Verdrahtungsraum
- stabile Aufnahme der Bauteile nach DIN 43 880 in den Baugrößen 1-3
- Zugentlastung der rückseitigen Kabel über Kabelabfangschiene
- Einbaubreite für Bauteile = 378 mm, entspricht 21 x Baugröße 1

Material:

Seitenwände: Aluminium 2,5 mm

Modulschiene: Aluminiumprofil

Frontwinkel: Aluminiumprofil

Oberfläche:

transparent chromatiert

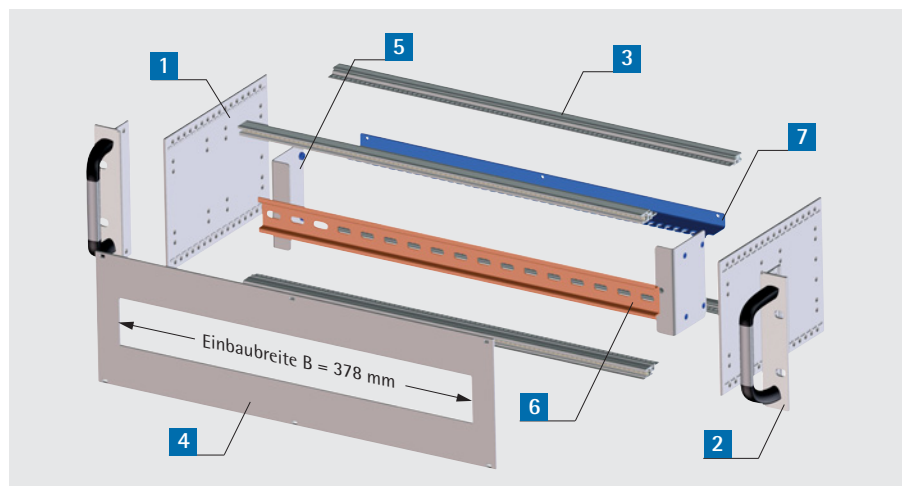
Lieferform:

Bausatz

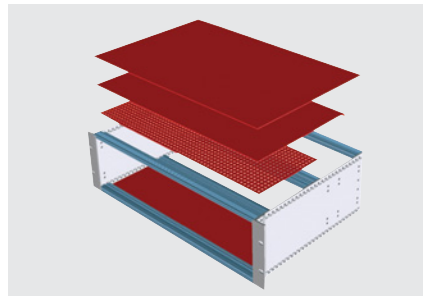
Lieferumfang

Pos.	St.	Bezeichnung
1	2	Seitenwände
2	2	Frontwinkel mit Griffen
3	4	Modulschienen (2x Standard, 2x BUS)
4	1	Frontplatte
5	2	Haltewinkel
6	1	Hutschiene TS 35/7,5
7	1	Kabelabfangschiene
8	1	Montagematerial

Bestell-Nr.	
245-311-80	



Abdeckblech geschlossen



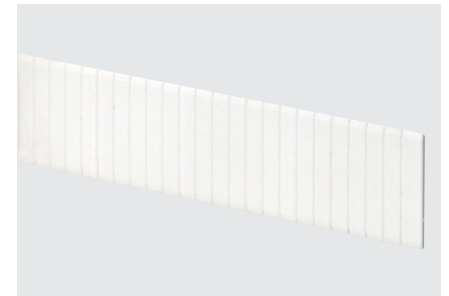
- für Boden- und Deckelmontage

Material:

Aluminium 1 mm

TE	Bestell-Nr.
84	240-662-85

Abdeckstreifen S 35 G



- zum Verblenden der Frontplattendurchbrüche
- Länge: 219 mm, vorgeprägt im 9 mm-Raster zum Ausbrechen

Material: Kunststoff

Oberfläche: ähnlich RAL 9010

Bestell-Nr.
640-222-00