

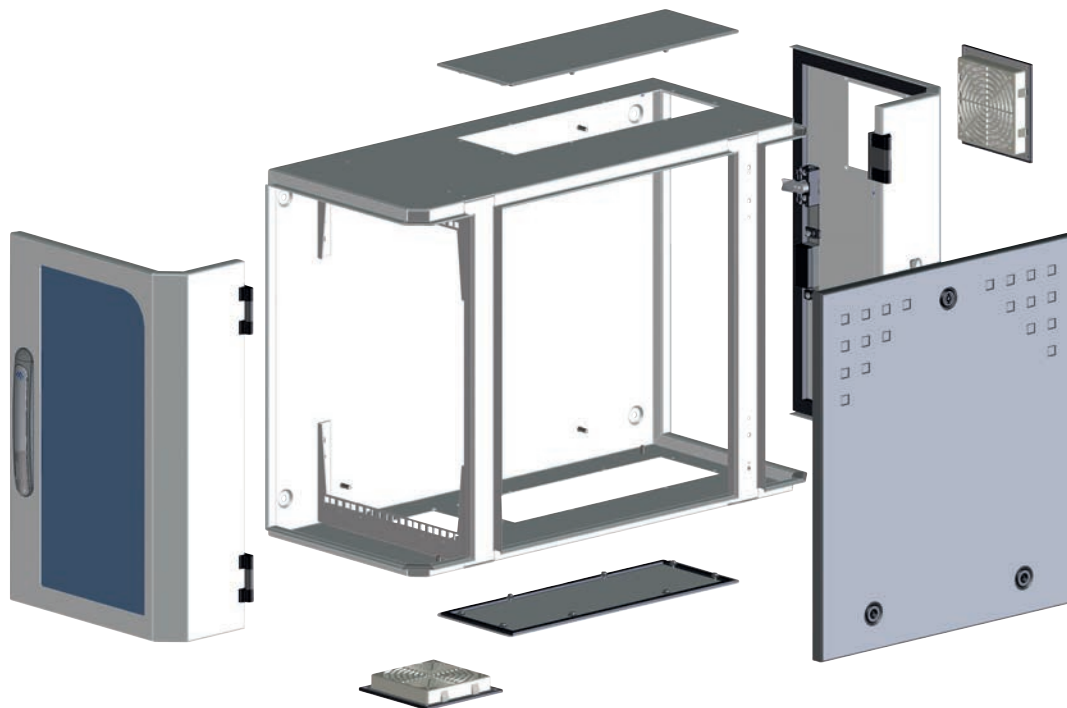


VARI Industry 2.0

WANDGEHÄUSETECHNIK FÜR EXTREME BEDINGUNGEN

Das optisch markante und ansprechende Gehäuse eignet sich hervorragend für den Einsatz als kompakte Schaltschranklösung oder die Netzwerkverkabelung in raueren Umgebungen. Die hohe Schutzart IP 54 und der stabile Aufbau des Gehäuses schützen Ihre Einbauten optimal vor Staub, Feuchtigkeit oder mechanischen Einflüssen.

Durch die senkrechte Anordnung der 19"-Befestigungsebene bleibt die Gehäusehöhe gering. Die vordere und hintere Tür sowie die abnehmbare Frontabdeckung gewähren eine optimale Zugänglichkeit. Oben und unten angebrachte Kabelflanschplatten ermöglichen die Kabeleinführung ins Gehäuse.



VARI Industry Highlights

zweifarbiges Design

senkrechte 19"-Ebene

platzsparend im Vergleich zu Standardwandgehäusen durch den geringen Aufbau von der Wand

Front- und Rücktür mit 180° Scharnier versehen: kann auch in Raumecken bei voller 19"-Öffnung installiert werden

Profilhalbzylinderschließung möglich

IP 54

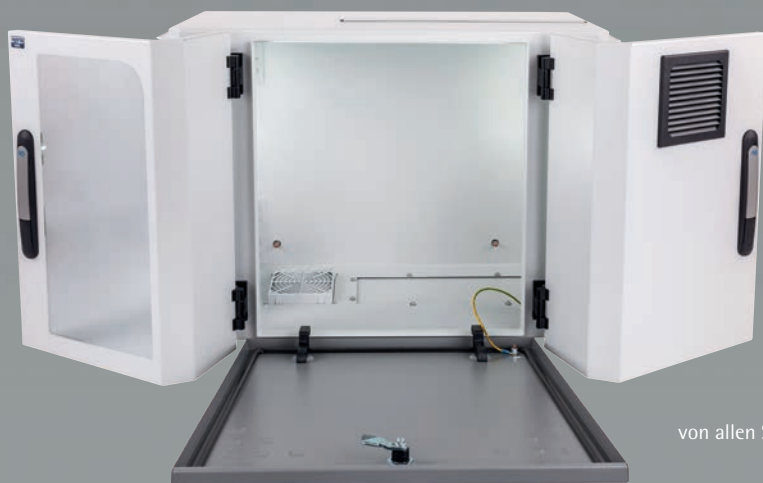
Klimatisierungsmöglichkeiten über Lüfter oder Klimagerät

Kabeleinführung von oben und unten möglich

Einbaumaße nach IEC 60297-3-100



zweifarbigen Design



von allen Seiten zugänglich



VARiindustry
zweifarbigen Design
von allen Seiten zugänglich
senkrechte 19"-Ebene



Schwenkebelverschluss





VARI Industry

Anwendung:

Einsatz als Wandgehäuse bei engen Platzverhältnissen und widrigen Umweltbedingungen wie hoher Feuchtigkeit und Staubbelastung

Aufbau:

robuste punktgeschweißte und pulverbeschichtete Stahlblechkonstruktion

Oberfläche:

RAL 7035 lichtgrau / RAL 7037 staubgrau

Tragfähigkeit:

70 kg (statisch)

Schutzart:

IP 54

Lieferform:

montiert

Norm:

Einbaumaße nach IEC 60297-3-100

Abmessungen:

Maße siehe Bestelldaten

H / B / T:

Außenabmessungen

h / b / t:

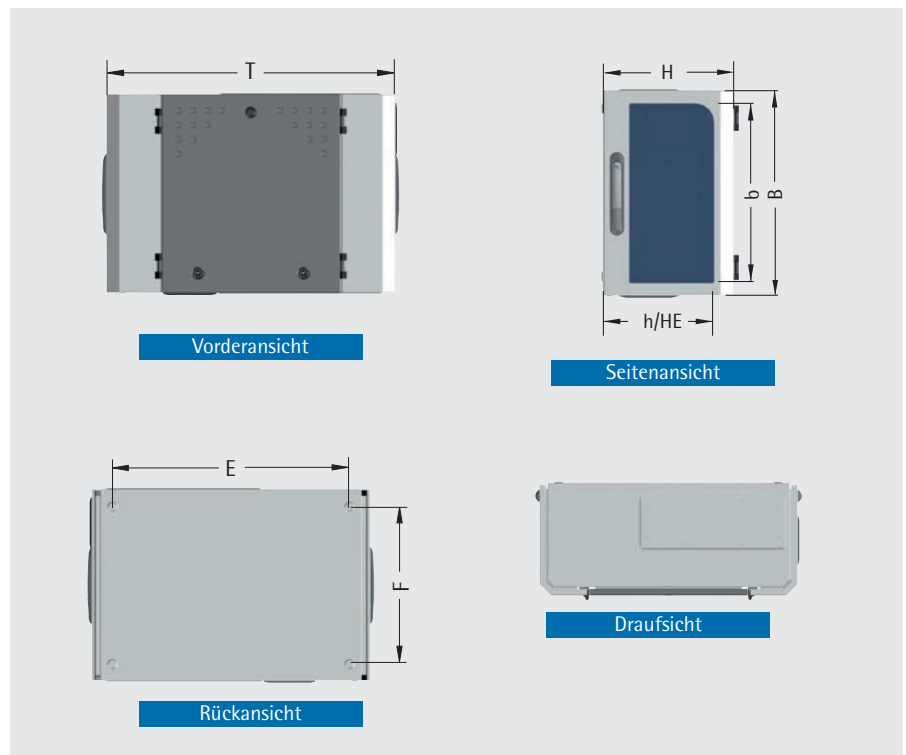
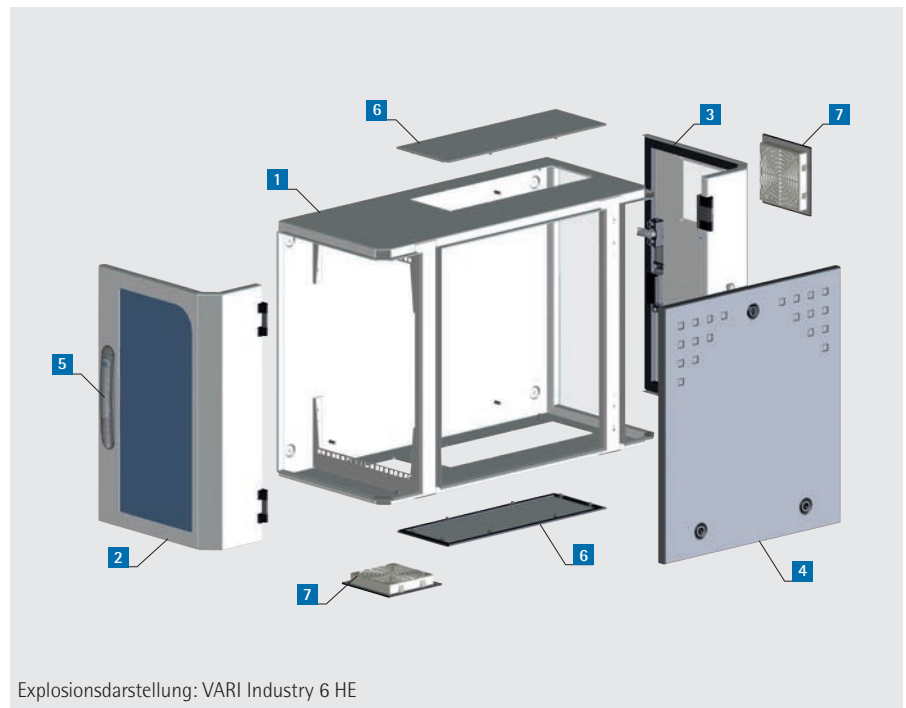
nutzbare Einbaumaße

E / F:

Wandbefestigungsmaße

Lieferumfang

Pos.	St.	Bezeichnung
1	1	Gehäusechassis
2	1	Tür mit Plexiglasscheibe
3	1	Tür mit Lüfterdurchbruch
4	1	Frontabdeckung, abnehmbar
5	2	Schwenkhebelverschlüsse mit Tipptasten-Öffnung
6	2	Kabelflanschplatten
7	2	Austrittsfilter IP 54, für Lüfter 119 x 119 mm
	1	Montagematerial



Bezeichnung	Abmessungen (H x B x T) mm	nutzbare Einbaumaße (h x b x t) mm	Befestigungsmaße (E x F) mm	Bestell-Nr.
VARI Industry 4 HE	275 x 560 x 840	177 x 449 x 650	680 x 450	306-040-80
VARI Industry 6 HE	365 x 560 x 840	267 x 449 x 650	680 x 450	306-060-80



VARI Industry "cool box" 6 HE

- klimatisiertes Wandgehäuse für Industrieumgebungen
- 380 W Kühlgerät auf der abnehmbaren Frontabdeckung montierbar

Oberfläche:

RAL 7035 lichtgrau / RAL 7037 staubgrau

Abmessungen (H x B x T):

522 mm x 560 mm x 840 mm

Schutzart:

IP 54

Lieferform:

vorbereitet zur Montage des Kühlgerätes (beigestellt)



Konfigurationsbeispiel · Foto entspricht nicht der Standard-Farbgebung

Bestell-Nr.
306-060-20



Steckdosenleiste



- Schutzkontakt-Steckdosenleiste 3-fach mit Überspannungsschutz
- Netzkabel (2,0 m) mit Schutzkontaktstecker
- Befestigung an der Rückwand des Gehäuses
- Länge: 335 mm

Bestell-Nr.
591-200-00

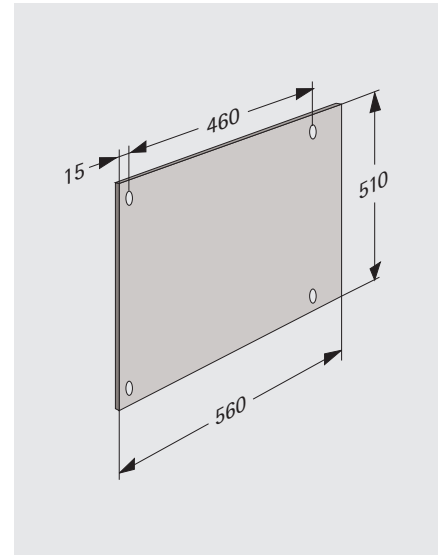
"Plug & play"-Modul



- temperaturgesteuerter Lüfter
- Schutzkontakt-Steckdosenleiste 3-fach mit Überspannungsschutz
- Verteilerdose
- Netzkabel (2,0 m) mit Schutzkontaktstecker
- Schutzleiterset

Bestell-Nr.
213-030-41

Montageplatte

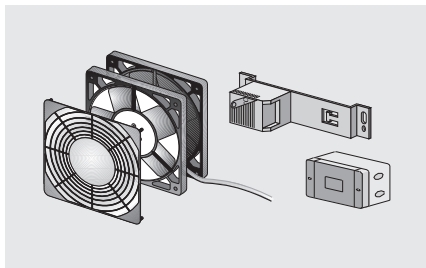


- zum Befestigen von Komponenten
- inkl. Montagmaterial

Oberfläche:
verzinkt

Bestell-Nr.
306-060-70

Lüfterset



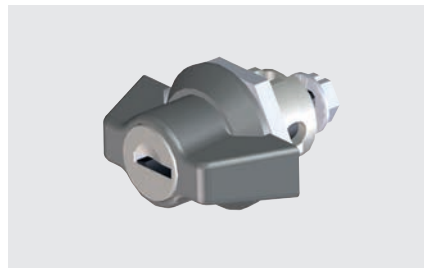
- Lüfterset, bestehend aus:
- Lüfter, 230 V, 160 m³/h, 41 dB(A)
 - Lüfterschutzgitter
 - Anschlussdose
 - Thermostat, 0-60 °C

Lieferform:

Bausatz mit Montagmaterial

Bestell-Nr.
306-060-15

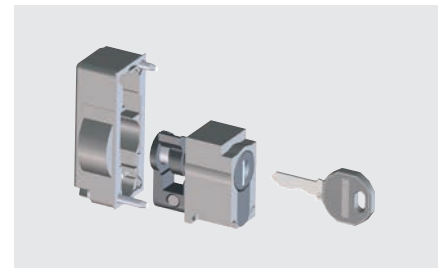
Knebelvorreiber



- für Profilschlüsselverschluss der Frontabdeckung

Bestell-Nr.
676-197

Profilhalbzylinder 45°



- Profilhalbzylinder mit Schließung EK 333 für Schwenkhebelverschluss
- zum nachträglichen Umrüsten auf abschließbare Türen mit Schlüssel

Bestell-Nr.
676-316-00



Abdeckplatte mit Multi- Kabeldurchführung



- zur Montage auf den Breakouts im Dach- bzw. Bodenbereich
- Multi - Kabeldurchführungsmodul zur Installation verschiedener Kabeldurchmesser (IP54) (s. Tabelle)
- inkl. Montagematerial

Anzahl	Kabel-Ø
2	3,5 - 11 mm
5	10 - 14 mm
12	14 - 18 mm
5	14 - 22 mm
1	14 - 35 mm

Bezeichnung	Bestell-Nr.
Abdeckplatte Typ 1	501-002-70

Anzahl	Kabel-Ø
50	7 - 13 mm
1	15 - 25 mm

Bezeichnung	Bestell-Nr.
Abdeckplatte Typ 2	501-002-75

Material:

Abdeckplatte: Stahlblech
Kabelmodul: metallverstärkte Polymermischung UL94 V-0

Oberfläche:

Abdeckplatte: RAL 7035 lichtgrau

Klettband "Universal"



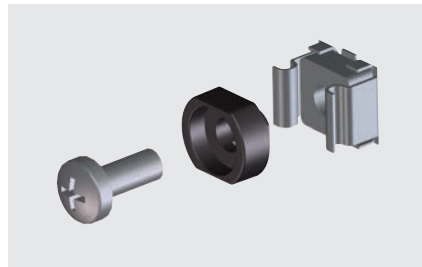
- zur schnellen Fixierung von **nicht 19"-fähigen** Komponenten
- Länge: 300 mm, Breite: 20 mm
- Back to back-Befestigung
- Set = 10 Stück

Material:

Kunststoff, schwarz

Bestell-Nr.
671-122-08

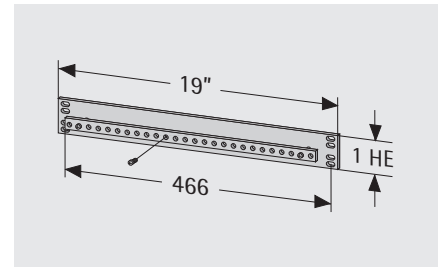
Schraubenset M 5 / M 6 (50-fach)



- erforderlich zum Einbau von 19"-Komponenten in Schränke oder Gehäuse
- bestehend aus:
 - 50 Linsenschrauben M 5 x 12 / M 6 x 16
 - 50 Käfigmuttern M 5 - 8 / M 6 - 8
 - 50 Rosetten für Linsenschraube M 5 / M6, normgerecht abgeflacht

Bezeichnung	Bestell-Nr.
M 5	630-991
M 6	630-994

19"-Potentialausgleichschiene 1 HE



- zur 19"- oder Schrankgestellmontage
- Anschlussmöglichkeiten: 27 x M 5
- Schienenquerschnitt: 50 mm²

Material:

Stahlblech/Kupfer

Bestell-Nr.
640-028-00