

Gehäuse für Industrie-PC





Gehäuse für Industrie-PC



PC-Schutzgehäuse

ab Seite 54

- Schutzart IP 54
- als Stand- oder Wandgehäuse einsetzbar
- bis zu 5 externe Leitungen separat in das Gehäuse zuführbar, ohne dass Stecker demontiert werden müssen
- Einbau von 19"-Einschüben bis 4 HE möglich

19"-Rechnereinschub „EVO 2.0“

ab Seite 56

- schnelle Montage / Demontage der Laufwerkhalterungen
- Lüfter ohne Werkzeug ein-/ ausbaubar
- EMV-gerechte Grundkonstruktion
- Zugriffsicherung für Laufwerke und Bedienfeld
- hohe Stabilität
- alle ATX-Formfaktoren

IPC-Gehäuse "Hard-Box"

ab Seite 60

- für ATX-Anwendungen
- zum Einbau von:
 - 1x 5 1/4" Laufwerk
 - 1x 3 1/2" Diskettenlaufwerk
 - 1x 3 1/2" Festplatte
- Durchbruch für PS/2-Netzteil
- 19"-Montage, Wandmontage oder Montage an Türen oder Montageplatten möglich



Embedded-PC-Gehäuse

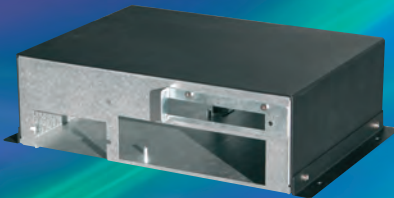
ab Seite 62

- Mini-ITX-Formfaktor
- geeignet für Mainboards von TQ-Systems
- ruggedized Embedded-PC-Gehäuse
- EMV-gerechte Grundkonstruktion
- Befestigung: VESA 100 im Boden

19"-Tastatureinschub 1 HE

ab Seite 63

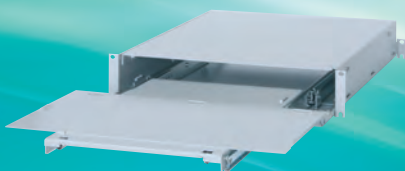
- geringe Bauhöhe
- ausziehbar
- mit integriertem, ausklappbarem Mauspad



Industrie-PC-Gehäuse

ab Seite 61

- Mini-ITX-Formfaktor
- EMV-gerechter Aufbau
- lüfterlos
- schwingungsgedämpfte Festplattenhalterung
- 1x PCI-Slot mittels Risercard
- 1x Laufwerkhalter für 3 1/2"-Festplatte



19"-Tastatureinschub 2 HE

ab Seite 64

- Tastaturschubfach mit abklappbarer Frontplatte
- vorne montierte, groß dimensionierte, ausziehbare Mausablage



PC-Schutzgehäuse

In industriellen Bereichen mit staubiger und feuchter Umgebung werden für Steuerungsaufgaben Rechnersysteme eingesetzt.

Das apra-PC-Schutzgehäuse bietet Ihnen die Möglichkeit, einen handelsüblichen Tower-PC im industriellen Umfeld einzusetzen.

- Schutzart IP 54
- als Stand- oder Wandgehäuse einsetzbar (mit Anschraubfüßen oder Wandhalterung, s. Zubehör)
- mittels trennbarer Kabeleinführung (IP 54) bis zu 5 externe Leitungen separat in das Gehäuse zuführbar, ohne dass Stecker demontiert werden müssen
- Einbau von 19"-Einschüben bis 4 HE durch separat einschraubbare Rasterholme und Gleitschienen möglich (s. Zubehör)

Aufbau:

robuste Stahlblechkonstruktion mit Front- und Rücktür

Material:

Stahlblech

Oberfläche:

lackiert RAL 7035 lichtgrau

Abmessungen (H x B x T):

570 mm x 320 mm x 670 mm

Lieferform:

montiert

Andere Farben auf Anfrage!



Frontansicht

Rückansicht

Bezeichnung	Bestell-Nr.
PC-Schutzgehäuse	190-000-10
PC-Schutzgehäuse abschließbar	190-000-20



Steckdosenleiste 3-fach



- mit Anschlusskabel (L = 3 m)
- inkl. Montagematerial

Anschraubfußset



- Set = 4 Stück
- inkl. Montagematerial

Ausbausatz für 19"-Einschübe



- bestehend aus Gleitschienen und Rasterschienen 4 HE
- inkl. Montagematerial

Material:

Gleitschienen: Stahlblech 1,5 mm

Rasterschienen: Stahlblech 2,5 mm

Oberfläche:

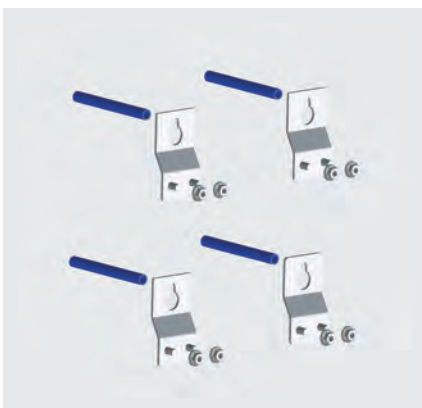
verzinkt

Bestell-Nr.
190-000-30

Bestell-Nr.
190-000-50

Bestell-Nr.
190-000-60

Wandbefestigungsset



- inkl. Montagedübel

Material:

Wandhalterung: Stahlblech 2,0 mm

Plug-Ët-Play-Modul



- mit integrierter, temperatureregelter Lüftungseinheit (einstellbar von 0-60 °C mittels Thermostat)
- Steckdosenleiste 3-fach mit Überspannungsschutz und Anschlusskabel
- inkl. Montagematerial

Bestell-Nr.
190-000-70

Bestell-Nr.
190-000-40



19"-Rechnereinschub 4 HE „EVO 2.0“

- schwingungsgedämpfte Laufwerkhalterung
- schnelle Montage / Demontage der Laufwerkhalterungen
- Lüfter ohne Werkzeug ein-/ ausbaubar
- Filtermatte von vorn leicht austauschbar
- optimierte Lüftungsführung
- optimierter Lüftungsdurchsatz
- EMV-gerechte Grundkonstruktion
- Zugriffsicherung für Laufwerke und Bedienfeld
- hohe Stabilität
- alle ATX-Formfaktoren

Anwendung:

Der Einschub eignet sich zum An-/Einbau von:

- Teleskopschienen
- HUB's (Kartenlesegeräte, USB-Steckverbinder,...)
- einem Lüfter mittels Lüftermanschette oder Lüfterhalter
- einem internen Laufwerkhalter (außer in Verbindung mit einem Extended ATX-Mainboard)
- PS/2-Netzteil oder redundantem Netzteil
- 3 zusätzlichen Lüftern (40 x 40 mm) am Sloteneinsatz der Rückwand

Material:

Stahlblech 1,0 mm

Oberfläche:

Chassis: verzinkt

Front: lackiert RAL 7035 lichtgrau

Abmessungen (H x B x T):

177 x 482,6 x 466 mm (ohne Griffe)

Lieferform:

montiert im Einzelkarton

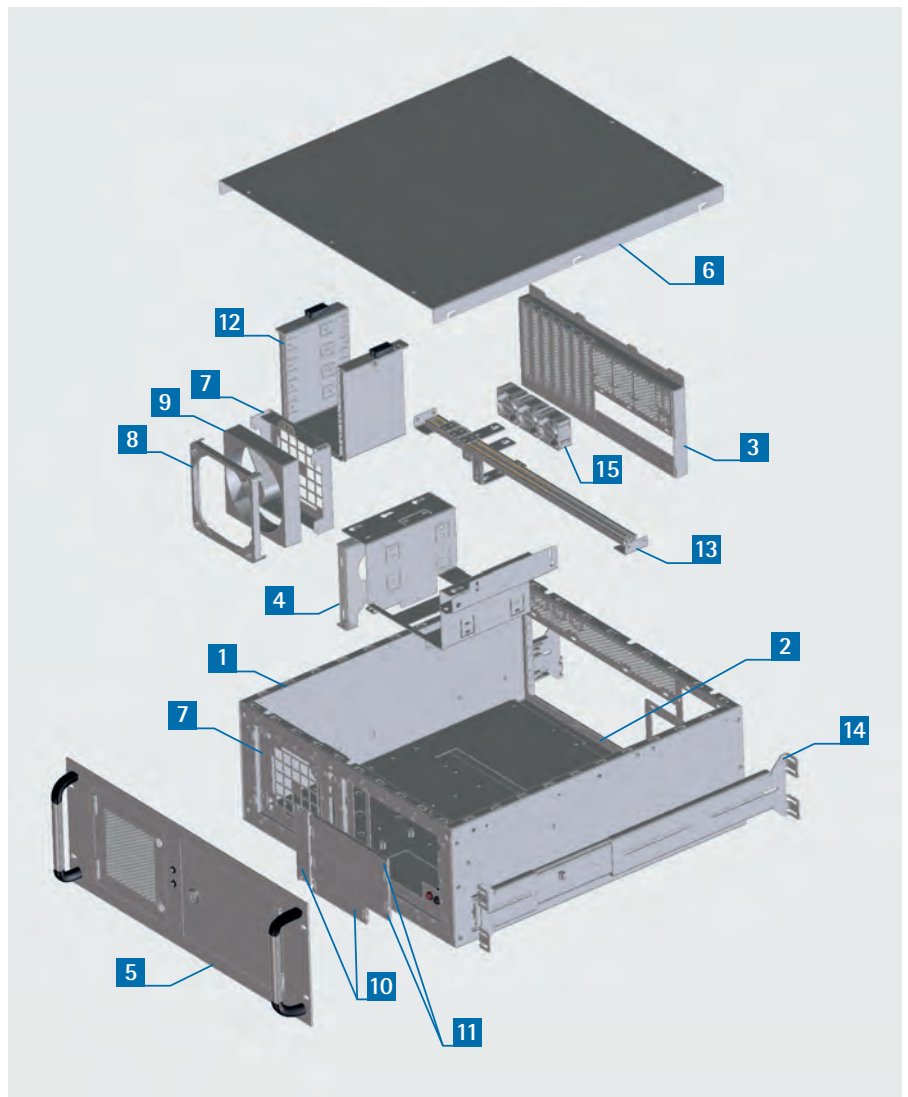
Norm:

19"-Einbaumaße nach IEC 60297-3-100

ATX-Spezifikation 2.03

Lieferumfang Standardausführung

Pos.	Bezeichnung
1	Chassis
2	Boardchassis, integriert
3	Sloteneinsatz
4	Laufwerkhalter
5	Frontplatte
6	Deckblech



Bestell-Nr.
206-460-00



Komponenten der Standardausführung 206-460-00

1 Chassis

- EMV-gerechte Grundkonstruktion

2 Boardchassis

- integriert, zum Schutz des PC-Boards vor Torsionsspannungen

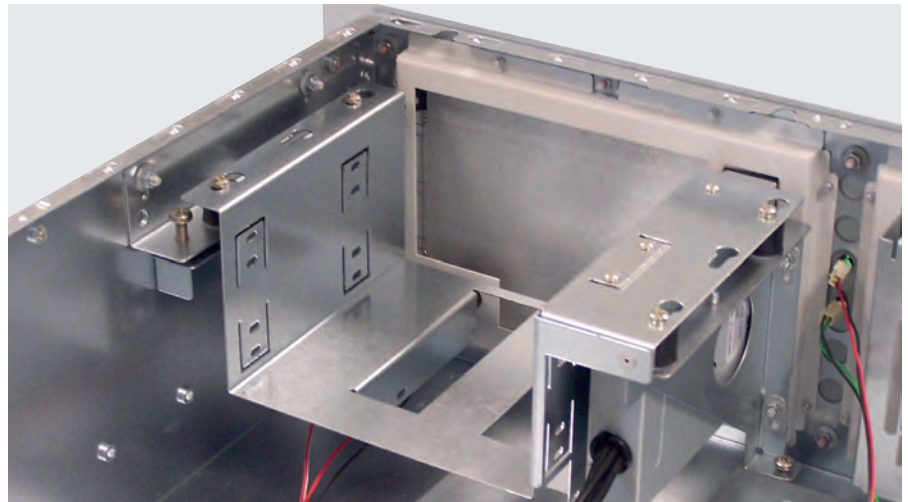
3 Slotteinsatz

- ATX 7-fach mit Slotblenden und 3x SUB-D zum Ausbrechen
- optimaler Lüftungsdurchsatz
- Einbau von 3 Lüftern 40 x 40 mm möglich



4 Laufwerkhalter

- für externen Einbau
- Einbau von 2 x 5¼" und 2 x 3½" Laufwerken
- schnelles und sicheres Justieren im eingebauten Zustand

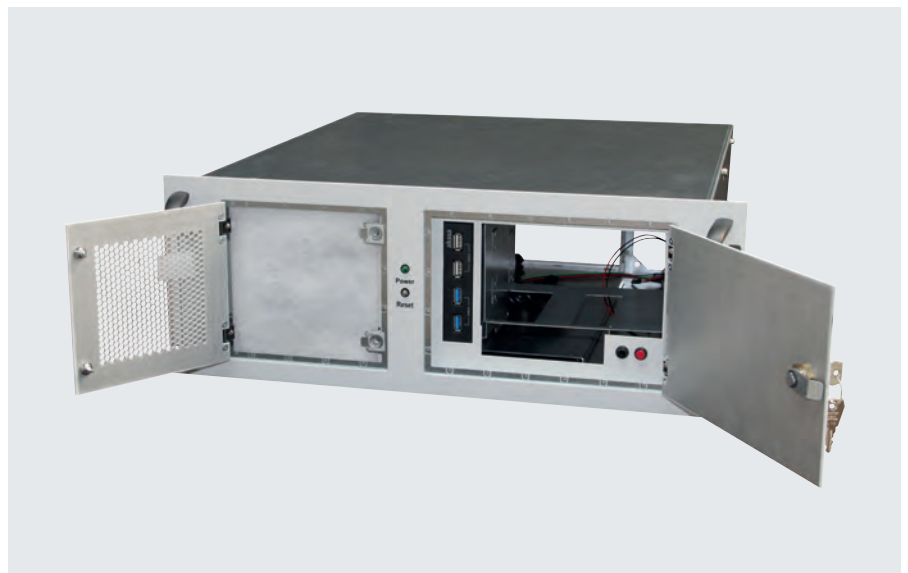


5 Frontplatte

- incl. Lüfbertür, Filtermatte und Laufwerkür
- incl. Griffe
- incl. 2 x LED's
 - 1 x Reset-Taster
 - 1 x Power-Taster
- verschließbare Türen mit Schnellverschlüssen bzw. Zylinder-Vorreiber

6 Deckblech

- einfache Montage durch apra-fix Montagesystem





7 Lüfterhalter



- Lüfterbefestigung für Lüfter der Größe 119 x 119 x 25 mm
- Lüfter ohne Werkzeug mittels Rändelschrauben ein- / ausbaubar

Material:
Stahlblech feuerverzinkt, 1 mm

Bestell-Nr.
205-459-11

8 Lüftermanschette

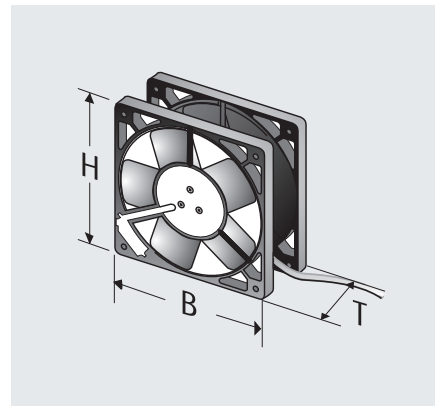


- Lüfterbefestigung für Lüfter 119 x 119 x 25 mm
- zur Geräuschminderung

Material:
thermoplastisches Elastomer

Bestell-Nr.
206-460-31

9 Lüfter 12 V 119x119 mm



- hochwertiger PAPST-Lüfter
 - inkl. Anschlussstecker für Netzteil oder drehzahlüberwacht auf Motherboard
- Abmessungen (H x B x T):**
119 x 119 x 25 mm

Bezeichnung	Volumenstrom/ Geräuschpegel	Bestell-Nr.
Anschluss an Netzteil	140 m ³ /h / 38 dB(A)	230-815
Anschluss an Motherboard drehzahlüberwacht	94 m ³ /h / 26 dB(A)	230-824
Ersatzfiltermatte		671-200-51

10 Blindabdeckung für Laufwerkschacht 3 1/2"



- zum Einclippen von vorne
- werkzeuglose Montage / Demontage

Material:
Polystyrol PS, brandklassifiziert nach UL94-HB

Oberfläche:
ähnlich RAL 7035 lichtgrau

Bestell-Nr.
206-460-42

11 Blindabdeckung für Laufwerkschacht 5 1/4"



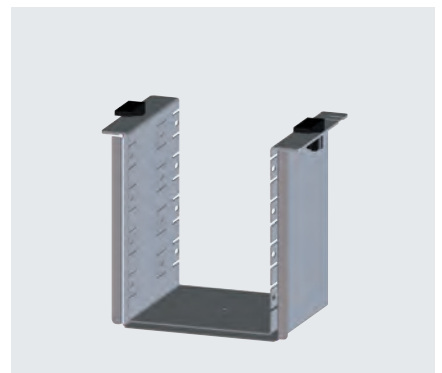
- zum Einclippen von vorne
- werkzeuglose Montage / Demontage

Material:
Polystyrol PS, brandklassifiziert nach UL94-HB

Oberfläche:
ähnlich RAL 7035 lichtgrau

Bestell-Nr.
206-460-41

12 interner Festplattenhalter



- zur Aufnahme von bis zu 4 Festplatten 3 1/2"
- vibrationsgeschützt
- blitzschnelle Entnahme / Wechsel des Festplattenhalters mittels Schnellverschlussystem

Nicht in Verbindung mit Extended ATX-Mainboards einsetzbar

Bestell-Nr.
205-460-16



13 Kartensicherungsset



- Höhenverstellung mittels Kartenhaltewinkel
- horizontale Verstellung der Kartenhaltewinkel mittels Gewindeleiste
- Kartenhaltewinkel bitte gesondert bestellen (siehe unten)

Material:

Stahlblech feuerverzinkt, 1 mm
Tragschiene: chromatiert

Bezeichnung	Bestell-Nr.
Kartensicherungsset	206-460-50
Kartenhaltewinkel für Kartenhöhe 100 – 88 mm	206-460-61
Kartenhaltewinkel für Kartenhöhe 88 – 65 mm	206-460-62
Kartenhaltewinkel für Kartenhöhe 64 – 40 mm	206-460-63

USB-Hub



- 2 x USB 2.0
- 2 x USB 3.0
- zum Einbau in einen 3 1/2" - Laufwerkschacht geeignet

Bestell-Nr.
206-460-45

14 Teleskopschienenausbausatz

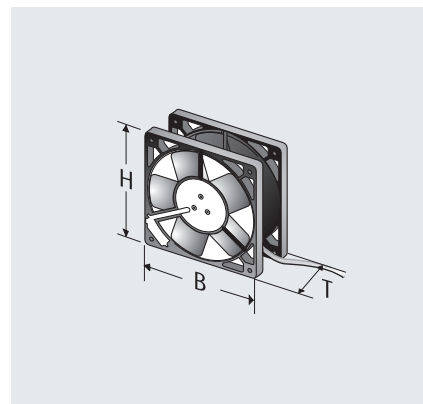


- mit gebrauchsmustergeschütztem aprafix-Montagesystem
- für Schränke mit 600 und 800 mm Tiefe
- hochwertige Teleskopschienen mit
 - Vollauszug
 - trennbar
 - Verriegelung im ausgezogenen Zustand
- komplett mit 2 Teleskopschienen und Montagematerial

Tragfähigkeit:
pro Paar 66 kg

Bestell-Nr.
680-075-00

15 Lüfter 12 V 40 x 40 mm



- zum drehzahlüberwachten Anschluss am Motherboard
- Abmessung (B x H x T):
40 x 40 x 25 mm

Bestell-Nr.
230-865



205 • IPC-Gehäuse „Hard-Box“

IPC-Gehäuse „Hard-Box“

für ATX-Anwendungen

- zum Einbau von:
 - 1x 5 1/4" Laufwerk
 - 1x 3 1/2" Diskettenlaufwerk
 - 1x 3 1/2" Festplatte
- Durchbruch für PS/2-Netzteil
- Lüftermontagemöglichkeit rückseitig
- Boardchassis zur Aufnahme des Motherboards
- individuelle Anpassung an Ihren Anwendungsfall
- vielfältige Montagemöglichkeiten:
 - 19"-Montage
 - Wandmontage
 - Montage an Türen oder Montageplatten

Anwendung:

kompaktes, universell einsetzbares IPC-Gehäuse

Aufbau:

druckgefügte Stahlblechkonstruktion

Material:

Stahlblech 1,0 mm

Oberfläche:

verzinkt

Abmessungen (H x B x T):

177 mm x 405 mm x 362,5 mm

Lieferform:

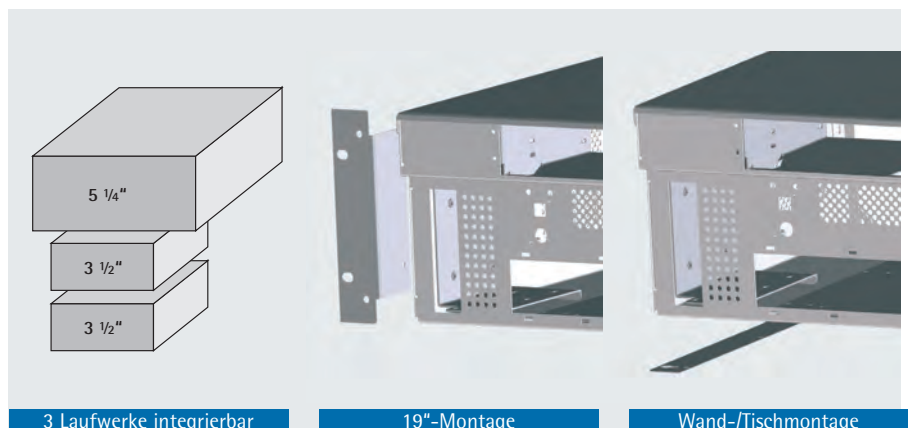
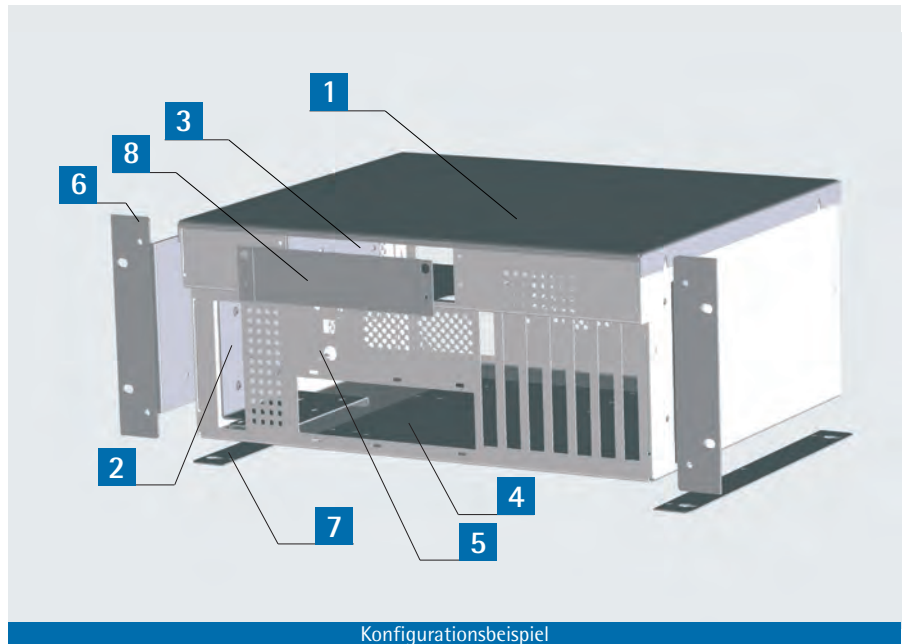
montiert

Lieferumfang

Pos.	St.	Bezeichnung
1	1	Gehäusechassis mit Deckblech
2	1	Laufwerkhalterung 3 1/2"
3	1	Laufwerkhalterung 5 1/4"
4	1	Boardchassis
5	1	Funktionsplatine mit LED, Ein-/Aus-Taster und Piezolausprecher
6		optional: 19"-Frontwinkel (s. S. 61, bitte separat bestellen)
7		optional: Montagewinkel (s. S. 61, bitte separat bestellen)
8		optional: Blende für Hardbox (s. S. 61, bitte separat bestellen)

Bestell-Nr.

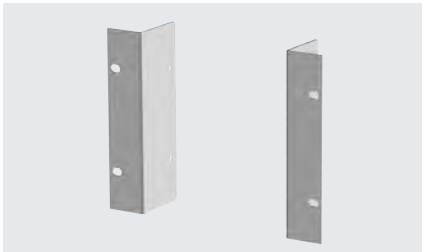
205-880-00





IPC-Gehäuse „Hard-Box“ / Industrie-PC-Gehäuse

6 19"-Frontwinkel 4 HE



- inkl. Montagematerial

Material:
Stahlblech 2,0 mm
Oberfläche:
verzinkt

Bestell-Nr.
205-880-10

7 Montagewinkelset



- inkl. Montagematerial

Material:
Stahlblech 1,0 mm
Oberfläche:
verzinkt

Bestell-Nr.
205-880-12

8 5 1/4"-Blende



- zum Verblenden des 5 1/4"-Laufwerk-schachtes

Material:
Blende: Stahlblech 1,5 mm
Blende EMV: Stahlblech 1,0 mm
Oberfläche:
Blende: verzinkt
Blende EMV: lackiert RAL 7035

Bezeichnung	Bestell-Nr.
Blende für Hard-Box	205-880-11
Blende für Hard-Box-EMV	202-800-26

Industrie-PC-Gehäuse

- Mini-ITX-Formfaktor
- EMV-gerechter Aufbau
- lüfterlos
- schwingungsgedämpfte Festplattenhalterung
- 1x PCI-Slot mittels Risercard
- 1x Laufwerkhalter für 3 1/2"-Festplatte

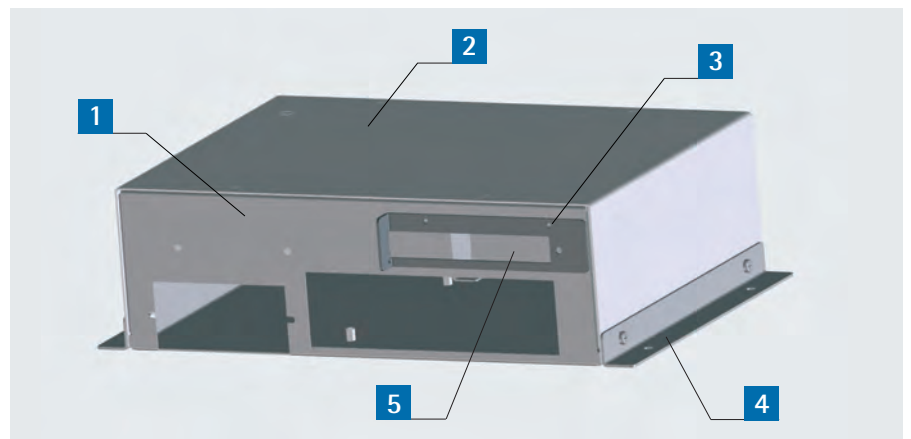
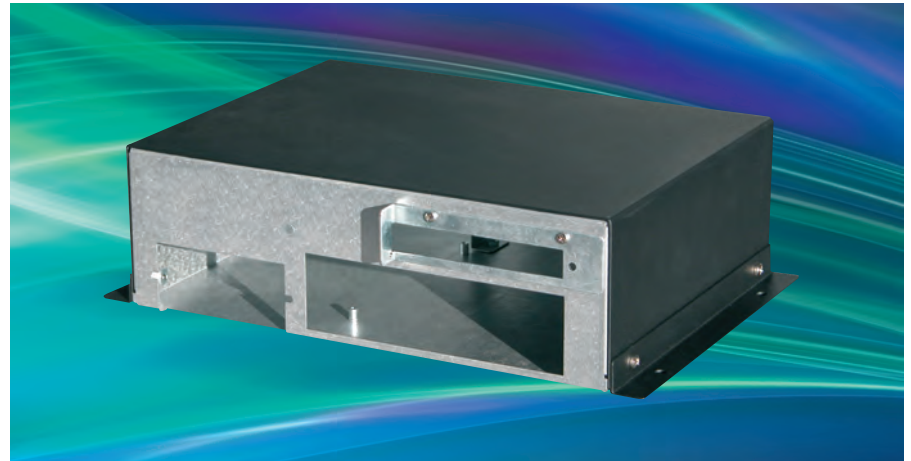
Anwendung:
kompaktes, universell einsetzbares IPC-Gehäuse

Material: Stahlblech 1,0 mm
Oberfläche:
lackiert RAL 7035 lichtgrau / verzinkt
Abmessungen (H x B x T):
96 mm x 303 mm x 221 mm
Lieferform: montiert

Andere Formfaktoren und Ausbaustufen auf Anfrage.

Lieferumfang

Pos.	St.	Bezeichnung
1	1	Chassis
2	1	Deckel
3	1	Slotblende
4	2	Wandmontagewinkel
5	1	interner Laufwerkhalter 3,5"



Bestell-Nr.
205-820-00



Embedded-PC-Gehäuse

Das Embedded-PC-Gehäuse von apra-norm wurde speziell für skalierbare Plattformen entwickelt, zur Anwendung in rauer Industrieumgebung. Eine direkte Anbindung des Gehäuses an die Kühlelemente des Boards ist möglich. Das Board ist zu diesem Zweck mechanisch mit dem Deckel verbunden.

- Mini-ITX Formfaktor
- geeignet für Mainboards von TQ-Systemen
- ruggedized Embedded-PC-Gehäuse
- EMV-gerechte Grundkonstruktion
- Befestigung: VESA 100 im Boden

Material:

Gehäuse: Aluminium
Front-/Rückplatte: Kunststoff

Oberfläche:

Gehäuse: lackiert RAL 7035 lichtgrau bzw. RAL 9005 tiefschwarz
Front-/Rückplatte: schwarz bzw. RAL 7035 lichtgrau

Abmessungen (H x B x T):

61,5 mm x 203 mm x 213 mm

Lieferform:

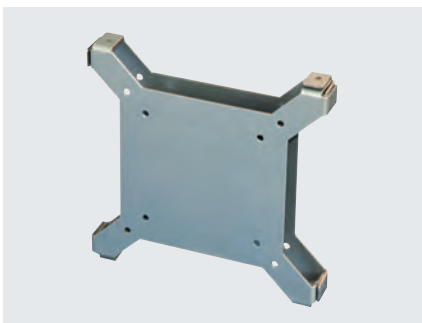
unmontiert, inkl. Montagematerial



Weitere Varianten auf Anfrage - fragen Sie uns!

Beschreibung	Farbe	Bestell-Nr.
unbelüftet	RAL 7035 / schwarz	205-400-00
belüftet	RAL 7035 / schwarz	205-400-20
unbelüftet	RAL 9005 / RAL 7035	205-400-30

VESA-Halterung



Material:

Stahlblech 1,5 mm

Oberfläche:

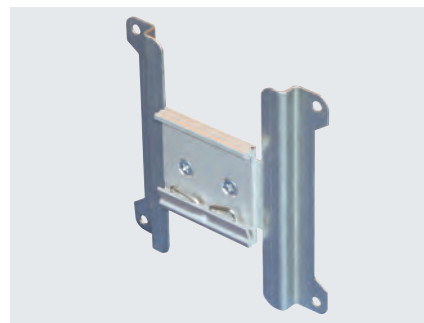
verzinkt

Lieferform:

unmontiert, Montagematerial inklusive

Bestell-Nr.
205-400-07

Hutschienenhalter



Material:

Halterung: Stahlblech 1,5 mm
Hutschienenklammer: Aluminium

Oberfläche:

Halterung: verzinkt
Hutschienenklammer: eloxiert

Lieferform:

unmontiert, Montagematerial inklusive

Bestell-Nr.
205-400-08

Wandhalterung



Material:

Stahlblech 1,5 mm

Oberfläche:

lackiert RAL 7035 lichtgrau

Lieferform:

unmontiert, Montagematerial inklusive

Bestell-Nr.
205-400-26



19"-Tastatureinschub 1 HE

- geringe Bauhöhe
- ausziehbar
- mit integriertem, ausklappbarem Mauspad
- Mauspad links oder rechts anbaubar
- Tastaturen bis Breite 433 mm und Höhe 36 mm einbaubar

Anwendung:

Einsatz als Eingabekonsole in 19"-Schränken oder Bedienpulten

Material:

Stahlblech

Oberfläche:

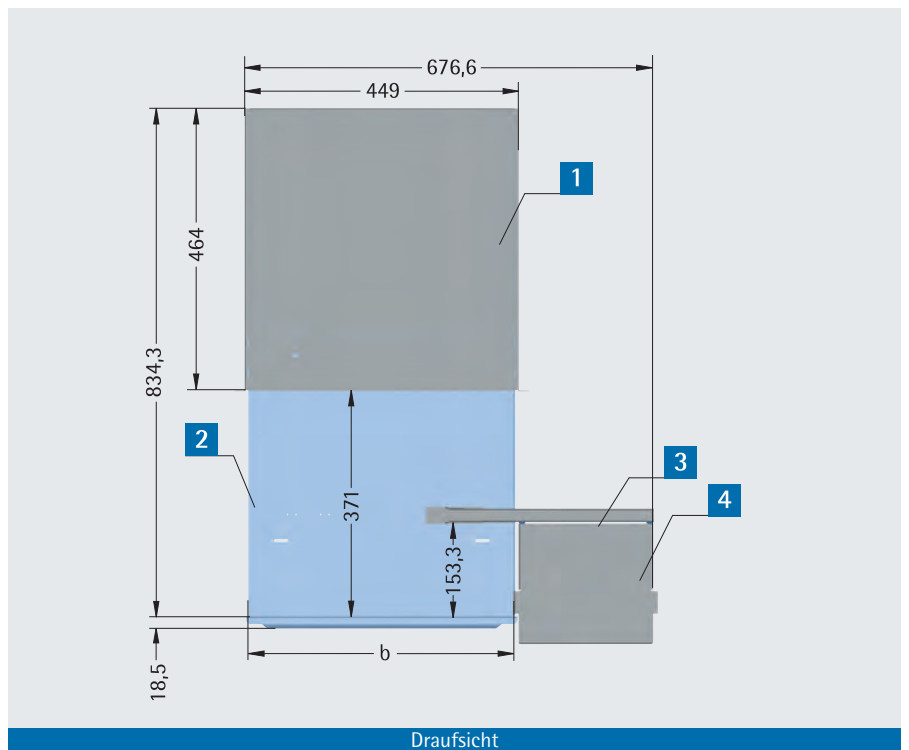
lackiert RAL 7035 lichtgrau

Abmessungen (H x B x T):

44 mm x 482,6 mm x 470 mm

Lieferform:

montiert



- Maus nicht im Lieferumfang enthalten.
- Die maximale Tastatur-/Maushöhe beträgt 36 mm.
- Der Einbau auf Gleitschienen wird empfohlen.

Lieferumfang

Pos.	St.	Bezeichnung
1	1	Chassishaube
2	1	Schublade
3	1	Maus-Auflage mit Tragarm
4	1	Maus-Pad
5		Montagematerial
6	(1)	Tastatur (optional)

Bezeichnung	Bestell-Nr.
Einschub ohne Tastatur	202-870-50
Einschub mit Tastatur deutsch, Typ QWERTZ	202-870-00
Tastatur deutsch, Typ QWERTZ, einzeln	202-870-09



19"-Tastatureinschub 2 HE

- Tastaturschubfach mit abklappbarer Frontplatte
- zur Aufnahme von allen handelsüblichen Tastaturen
- vorhandene Tastaturen können im 19"-Rack integriert werden, selbst wenn diese nicht 19"-fähig sind
- vorne montierte, groß dimensionierte, ausziehbare Mausablage
- Die Befestigung erfolgt an der vorderen und hinteren 19"-Ebene, wobei der Abstand vordere / hintere Ebene individuell von 445 mm bis zu 845 mm angepasst werden kann.

Anwendung:

Einsatz als Eingabekonsolle in 19"-Schränken oder Bedienpulten

Material:

Stahlblech

Oberfläche:

lackiert RAL 7035 lichtgrau

Abmessungen (H x B x T):

2 HE (88 mm) x 19" (482,6 mm) x 550 mm

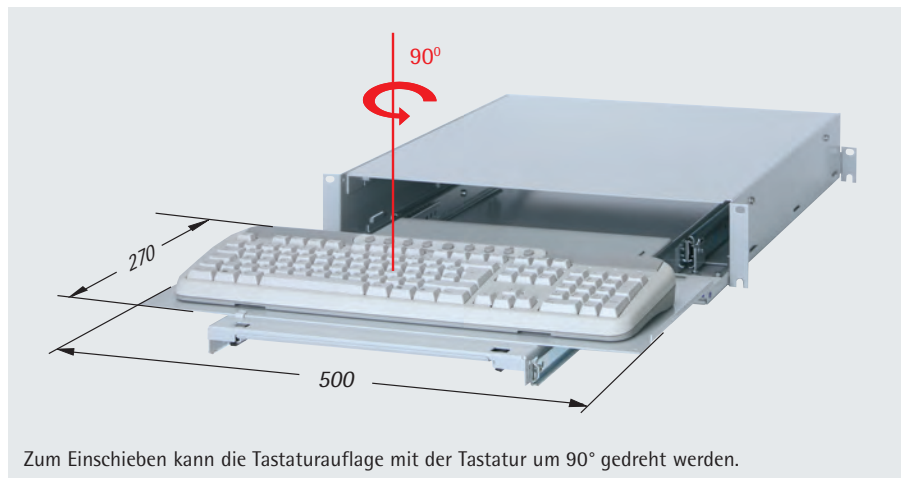
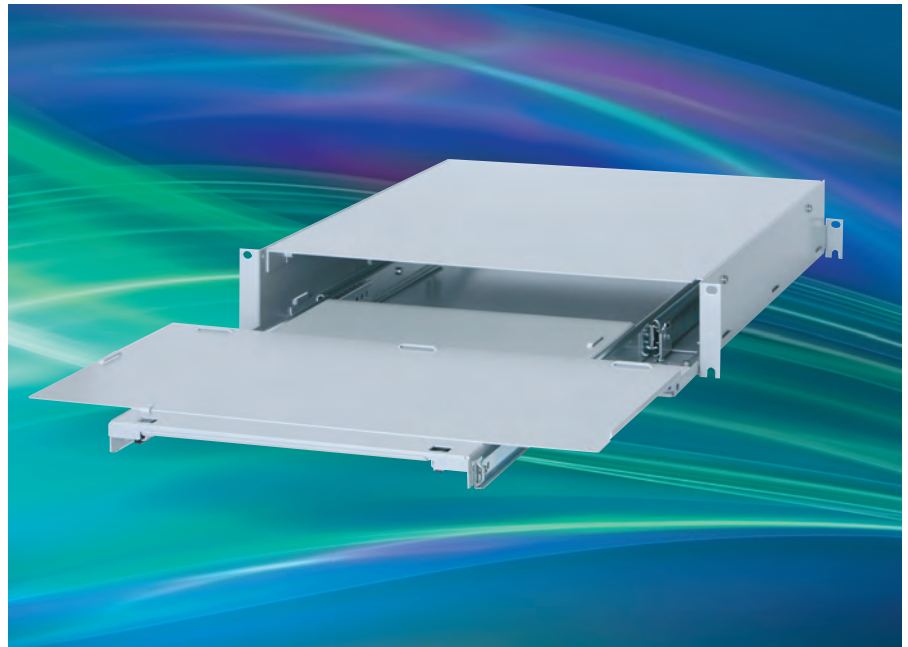
Lieferform:

montiert

- Maus und Tastatur nicht im Lieferumfang enthalten
- Die maximale Tastatur-/Maushöhe beträgt 36 mm

Lieferumfang

St.	Bezeichnung
1	Chassishaube
1	Schublade
1	Tastaturauflage, drehbar
1	Mausablage
2	Teleskopschienen
1	Frontplatte
	Montagematerial



Zum Einschieben kann die Tastaturauflage mit der Tastatur um 90° gedreht werden.

Bezeichnung	Bestell-Nr.
19"-Tastatureinschub 2 HE	202-868-30