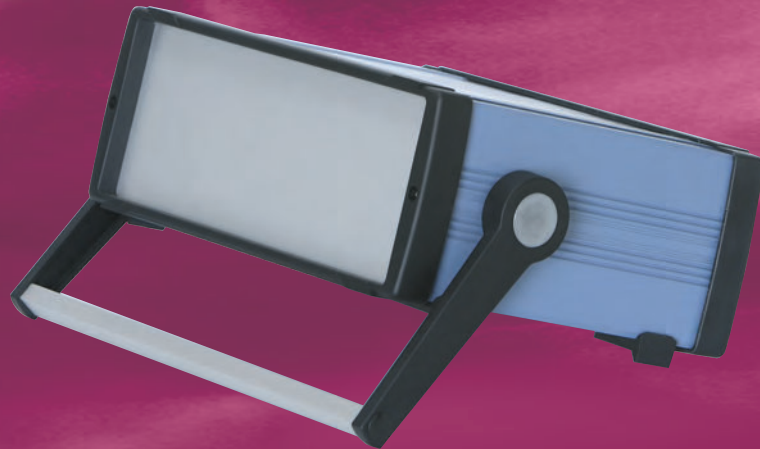




## Funktionalität 'hoch X'

Ein Höchstmaß an Funktionalität bietet Ihnen das Kleingehäuse X-dream. Das geschlossene Aluminium-Profil als Gehäusekorpus stellt die extrem stabile Grundlage des Gehäuses dar.



Konfigurationsbeispiel



Diese gebrauchsmustergeschützte Konstruktion schafft Freiräume wie man sie bisher von Kleingehäusen nicht kannte.

Integrierte Schwalbenschwanzführungen erlauben eine individuelle Positionierung von Adapterschienen, die der Aufnahme von Standardkartenformaten oder elektronischen Baugruppen verschiedener Breite dienen.

In Verbindung mit eingesetzten Dichtungen und Frontplatten (siehe Zubehör) schaffen die formschönen Blendrahmen ein Höchstmaß an Schutz gegenüber äußeren Einflüssen. Praktische Montageneuten an der Unterseite des Gehäuses dienen zur Aufnahme der Stapelfüße oder kundenspezifischer Montagevorrichtungen.

Darüber hinaus kann auf Wunsch die X-dream Kleingehäuseserie mit einem Aufstell- und Tragegriff bestellt bzw. nachgerüstet werden.

### Kleingehäuse *Xdream*

- hohe Schutzart: IP 66
- alle üblichen Kartenbreiten von 100, 120, 160, 190 bis 233,35 mm in einem Gehäuse einbaubar
- Adapterschienen ermöglichen individuellen Einbau
- hohe Stabilität
- tiefenvariabel
- stapelbar
- integrierte Montageneuten
- funktionales Zubehör
- optional mit Aufstell- und Tragegriff
- gute EMV-Eigenschaften



**Anwendung:**

Grundgehäuse zur Aufnahme von Elektronikkomponenten und allen üblichen Kartenformaten.

**Aufbau:**

Das Gehäuse besteht aus einem geschlossenen Aluminium-Profil, das vorne und rückseitig mit einem Kunststoffrahmen abgeschlossen wird.

**Material:**

Korpus: Aluminium-Strangpressprofil  
Rahmen: Kunststoff, brandklassifiziert nach UL 94 V-0

**Oberfläche:**

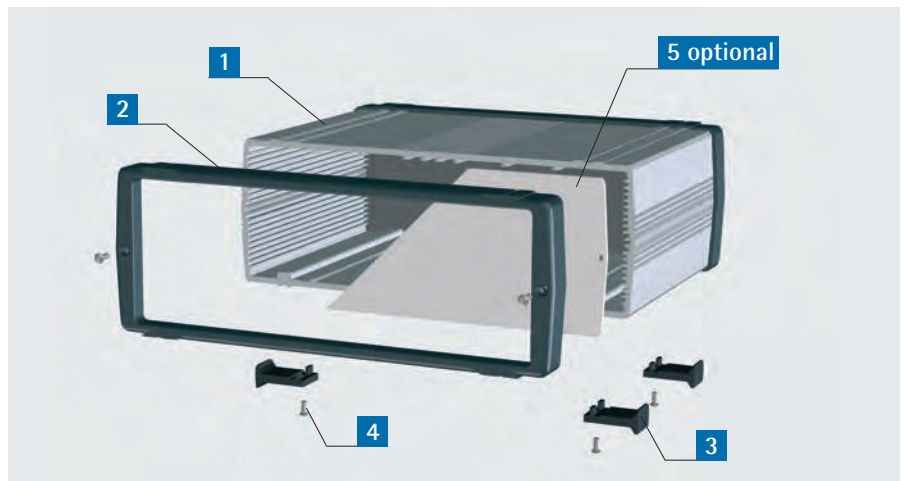
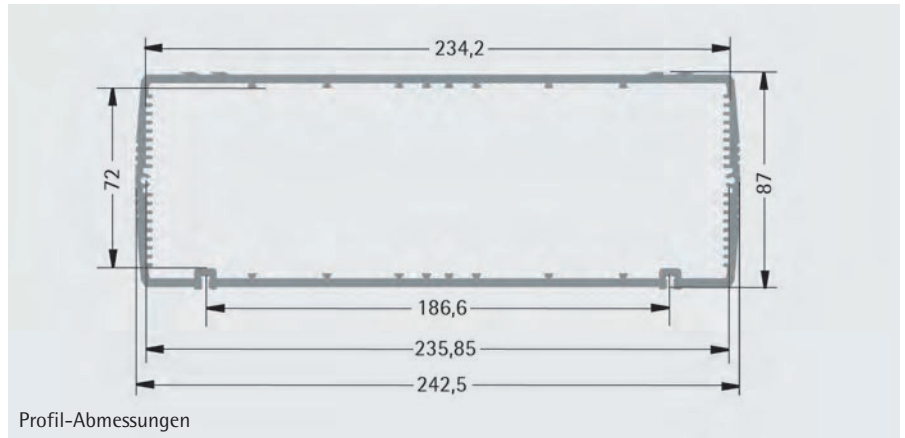
Korpus: lackiert RAL 7035 lichtgrau  
Rahmen: schwarz

**Schutzart:**

IP 66\* (Konfiguration mit geschlossener Rück- und Frontplatte sowie Dichtungsrahmen IP 66 und ohne Griff)

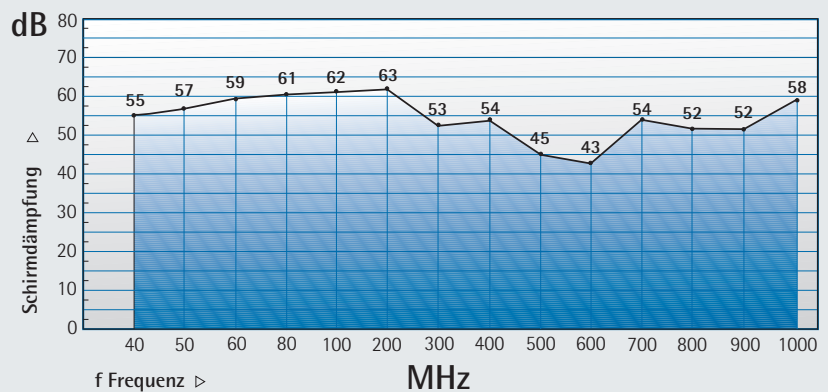
**Lieferform:**

unmontiert



**Schirmdämpfungskurve der EMV-Variante:**

Durchschnittswerte, ermittelt aus den Messergebnissen eines unabhängigen Instituts



**Prüfspezifikation:**

Die Schirmdämpfungsmessungen am leeren Gehäuse erfolgten in Anlehnung an VG 95373 Teil 15 im Frequenzbereich von 40 bis 1000 MHz.

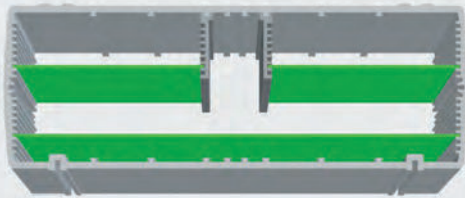
**Lieferumfang**

Pos.	St.	Bezeichnung
1	1	Aluminiumprofil
2	2	Kunststoffrahmen
3	4	Stapelfüße
4		Montagematerial
	(1)	Aufstell- und Tragegriff (o. Abb.)

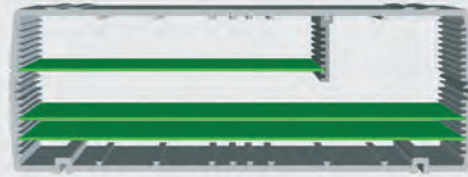
Bezeichnung	Kartentiefe t mm	Bestell-Nr.
Kleingehäuse T=180 mm	160	418-001-60
Kleingehäuse T=180 mm mit Griff	160	418-001-65
Kleingehäuse T=240 mm	220	418-002-20
Kleingehäuse T=240 mm mit Griff	220	418-002-25



### Kombinationsmöglichkeiten



2x Kartenbreite 100 mm; 1x Kartenbreite 233,35 mm



1x Kartenbreite 160 mm; 2x Kartenbreite 233,35 mm



1x Kartenbreite 120 mm; 1x Kartenbreite 233,35 mm



2x Kartenbreite 190 mm

Viele weitere Kombinationen möglich.

#### 5 Frontplatte/Rückwand



**Material:**

Aluminium 2,5 mm

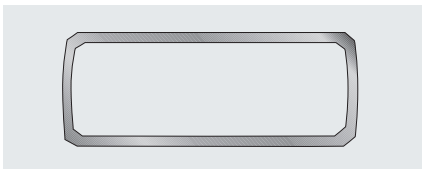
**Oberfläche:**

außen eloxiert, innen transparent chromatiert

**Bestell-Nr.**

418-004-00

#### Dichtungsrahmen IP 66



- selbstklebend zum Aufkleben auf Front-/ bzw. Rückwand
- zum Erzielen der Schutzart IP 66 erforderlich

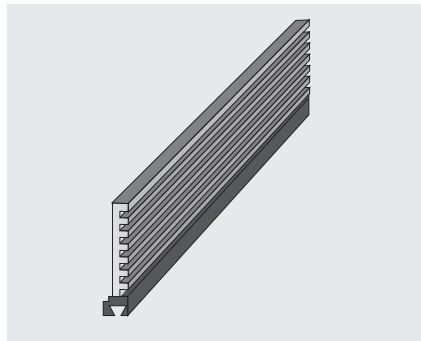
**Material:**

Zellkautschuk

**Bestell-Nr.**

418-006-02

#### Adapterschiene



- zum Adaptieren von Leiterkarten unterschiedlicher Breite
- zum Einschieben in die Schwalbenschwanzführungen des Gehäuses
- mit spezieller Gleitbeschichtung

**Kartentiefe t mm**

160

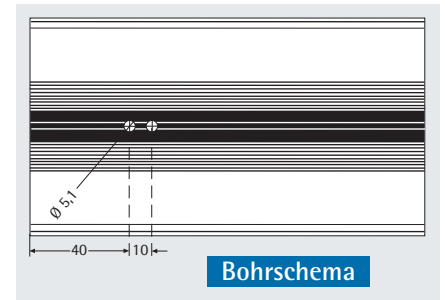
**Bestell-Nr.**

418-003-16

220

418-003-22

#### Aufstell- und Tragegriff



- zum Nachrüsten
- inkl. Montagematerial

**Bestell-Nr.**

615-060-03