



Kleingehäuse click-case

Vorteile:

- schnelle und einfache Montage ohne Werkzeug durch Klickverschlussystem, optional auch mit Verschraubung
- optimierte EMV-Eigenschaften durch EMV-Textildichtung (optional)

Individualität:

- individuelle Gestaltung von Front- und Rückplatte
- Siebdruck in verschiedenen Farben möglich (Kundenwunsch)
- Sonderabmessungen und Sonderausführungen möglich
- belüftete und unbelüftete Ausführung

Anwendung:

- geeignet zur Aufnahme von Leiterplatten (160 x 100 mm) oder individuellen Elektronikkomponenten

Verschiedene Anbringungsmöglichkeiten:

- Tischgehäuse
- Wandhalterung
- Hutschienenklammer

Material:

Stahlblech feuerverzinkt 1,0 mm

Oberfläche:

RAL 7035 lichtgrau

Abmessungen (H x B x T):

ca. 170 x 40 x 105 mm

Schutzart:

IP 30 belüftet

IP 40 unbelüftet



Beschreibung	Bestell-Nr.
unbelüftet	412-100-00
belüftet	412-100-10

Frontplatte/Rückwand



Material: Stahlblech 1,5 mm feuerverzinkt

Oberfläche: RAL 7035 lichtgrau

Bestell-Nr.
412-100-20

Wandhalterung



• B x H x T: 91 x 20 x 11,5 mm

• mit Montagematerial

Material: Stahlblech 1,5 mm feuerverzinkt

Oberfläche: RAL 7035 lichtgrau

Bestell-Nr.
412-100-60

Hutschienenhalteklammer

- schnelle, sichere, stabile Befestigung von Kleingehäusen, Platinen und Baugruppen auf Hutschienen (TS 35) und Tragschienen
- kann einfach von innen oder außen an die Rückwand des Gehäuses montiert werden

Material: PA6 GF 30, brandklassifiziert nach UL 94 V-0, schwarz



Bezeichnung	Bestell-Nr. (1 Set = 10 Stück)
45 mm breit mit Durchgangsloch	442-311-20
45 mm breit mit Gewindeeinsätzen	442-311-25
18 mm breit mit Durchgangsloch	442-311-30
18 mm breit mit Gewindeeinsätzen	442-311-35



414 • Profil-Kleingehäuse

Profil-Kleingehäuse

- kostengünstig
- variabel in Breite, Höhe und Tiefe

Anwendung:

zur Aufnahme von zwei Leiterkarten oder individuellen Elektronikkomponenten

Aufbau:

Das einfach gehaltene Gehäuse setzt sich zusammen aus 4 Aluminiumprofilen, 4 Verkleidungsblechen und 2 Kopfblechen. Zum Einführen von 2 Europakarten dienen Nuten in den Profilen.

Oberfläche:

Front-/Rückplatte und Profile:

Aluminium eloxiert

Verkleidungsbleche:

lackiert RAL 7035 lichtgrau

Schutzart:

IP 40

Lieferform:

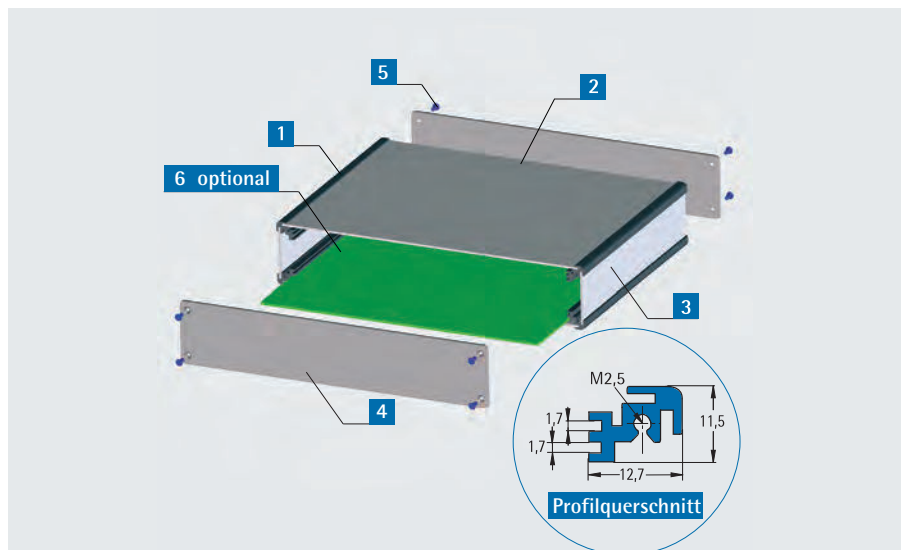
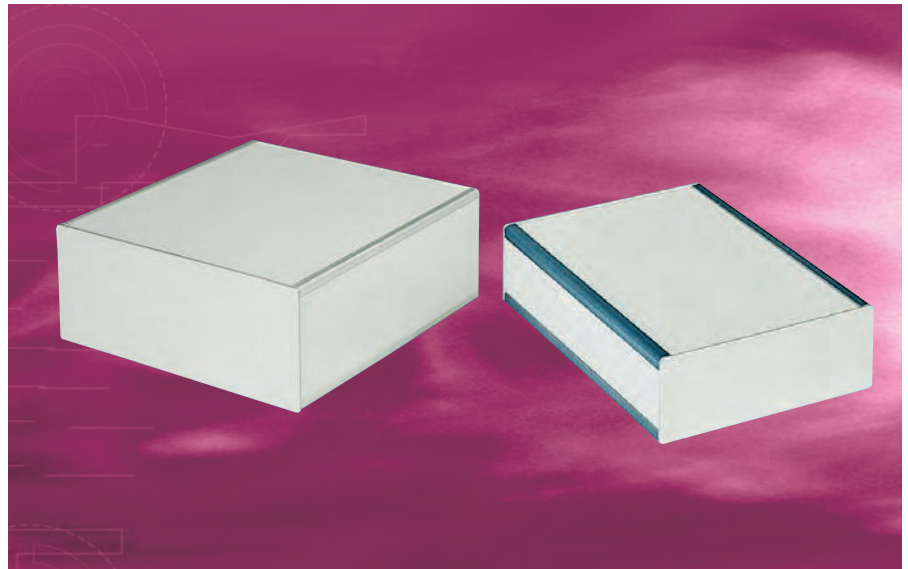
unmontiert

Lieferumfang

Pos.	St.	Bezeichnung
1	4	Gehäuseprofile
2	2	Verkleidungsbleche 1
3	2	Verkleidungsbleche 2
4	2	Front-/Rückplatten
5		Montagematerial

Die Front-/Rückplatten können gemäß Ihren spezifischen Anforderungen mit Stanzen für Stecker- oder Kabeleinführungen versehen werden.

Chassisblech [6] bitte separat bestellen.



Bezeichnung	Gehäusebreite B mm	Gehäusehöhe H mm	T mm	Bestell-Nr.
Gehäuse 197,8 x 162,6 mm	220	44	166,6	414-101
		88	166,6	414-103
		44	226,6	414-111
		88	226,6	414-113
für Europakarten 100 x 160 mm	122	44	166,6	414-105
		88	166,6	414-106
		44	226,6	414-115
		88	226,6	414-116

Chassisblech (6)

Material:

Aluminiumblech 1,5 mm

Oberfläche:

blank

Bezeichnung	T mm	Bestell-Nr.
für Gehäuse 197,8 x 162,6 mm	166,6	414-151
	226,6	414-161
für Europakarten 100 x 160 mm	166,6	414-153
	226,6	414-163