



## 414 • Profil-Kleingehäuse

### Profil-Kleingehäuse

- kostengünstig
- variabel in Breite, Höhe und Tiefe

#### Anwendung:

zur Aufnahme von zwei Leiterkarten oder individuellen Elektronikkomponenten

#### Aufbau:

Das einfach gehaltene Gehäuse setzt sich zusammen aus 4 Aluminiumprofilen, 4 Verkleidungsblechen und 2 Kopfblechen. Zum Einführen von 2 Europakarten dienen Nuten in den Profilen.

#### Oberfläche:

Front-/Rückplatte und Profile:

Aluminium eloxiert

Verkleidungsbleche:

lackiert RAL 7035 lichtgrau

#### Schutzart:

IP 40

#### Lieferform:

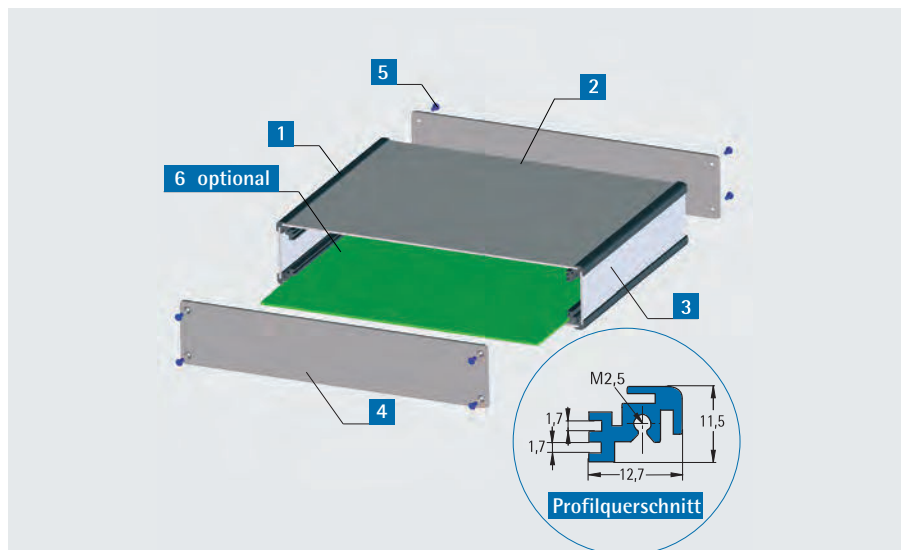
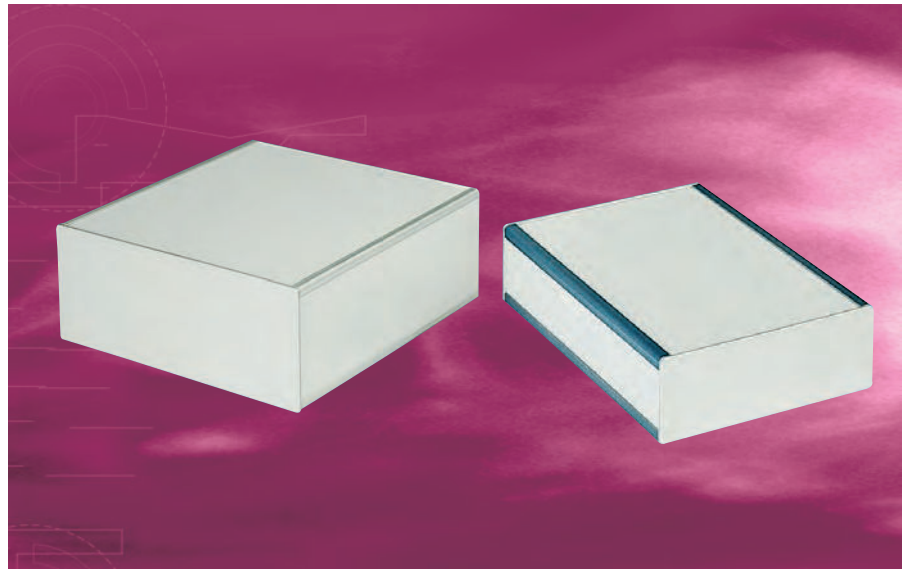
unmontiert

#### Lieferumfang

Pos.	St.	Bezeichnung
1	4	Gehäuseprofile
2	2	Verkleidungsbleche 1
3	2	Verkleidungsbleche 2
4	2	Front-/Rückplatten
5		Montagematerial

Die Front-/Rückplatten können gemäß Ihren spezifischen Anforderungen mit Stanzen für Stecker- oder Kabeleinführungen versehen werden.

Chassisblech [6] bitte separat bestellen.



Bezeichnung	Gehäusebreite B mm	Gehäusehöhe H mm	T mm	Bestell-Nr.
Gehäuse 197,8 x 162,6 mm	220	44	166,6	414-101
		88	166,6	414-103
		44	226,6	414-111
		88	226,6	414-113
für Europakarten 100 x 160 mm	122	44	166,6	414-105
		88	166,6	414-106
		44	226,6	414-115
		88	226,6	414-116

#### Chassisblech (6)

##### Material:

Aluminiumblech 1,5 mm

##### Oberfläche:

blank

Bezeichnung	T mm	Bestell-Nr.
für Gehäuse 197,8 x 162,6 mm	166,6	414-151
	226,6	414-161
für Europakarten 100 x 160 mm	166,6	414-153
	226,6	414-163