

Bild 2

## Lieferumfang

POS	Bezeichnung	Anzahl
1	Seitenwand	2
2	Frontwinkel	2
3	Modulschiene vorne	2
4	Modulschiene mitte	2
5	Modulschiene hinten	2
6	Gewindeleiste (7 x 2 mm mit M 2,5)	4
7	Gewindeleiste (5 x 1,5 mm mit M 2,5)	2
8	Blendwinkel	2
9	Abdeckfrontplatte	1
10	Linsenssenkschraube M2,5 x 10	4
11	Linsenschraube (M4 x 12 unterkopfverzahnt)	12



## 1. Entfernen der Schutzfolie von allen Teilen

Die Schutzfolie wird von Hand abgezogen.

## 2. Verschrauben der Teile

- 2.1 Seitenwand (1) (mit Noppen innenliegend), Frontwinkel (2) (außen auf der Seitenwand) und Modulschienen (3), verschrauben. Die Schrauben (11) werden von außen in die Modulschienen eingeschraubt. (siehe Bild 2)  
HINWEIS : in diesem Schritt nur eine Seitenwand anschrauben.
- 2.2 Verschrauben Sie mit der gleichen Seitenwand (1) die mittleren und hinteren Modulschienen (4),(5) ebenfalls mit Schrauben (11). (siehe Bild 2)  
Einbauposition (siehe Bild 3)
- 2.3 Einschieben der Gewindeleisten (6) in die Modulschiene (3) und (5). (siehe Tabelle 1)
- 2.4 Einschieben der Gewindeleisten (7) in die Modulschiene (4). (siehe Tabelle 1)
- 2.5 Wiederholen Sie die Schritte 2.1 und 2.2 mit der zweiten Seitenwand (1).
- 2.6 Nehmen Sie nun Ihre Installationsarbeiten an dem wie in Bild 1 fertig montierten Baugruppenträger vor oder bereiten Sie den Baugruppenträger mit der Abdeckfrontplatte (9) für den Einbau von horizontalen Ausbausätzen vor.

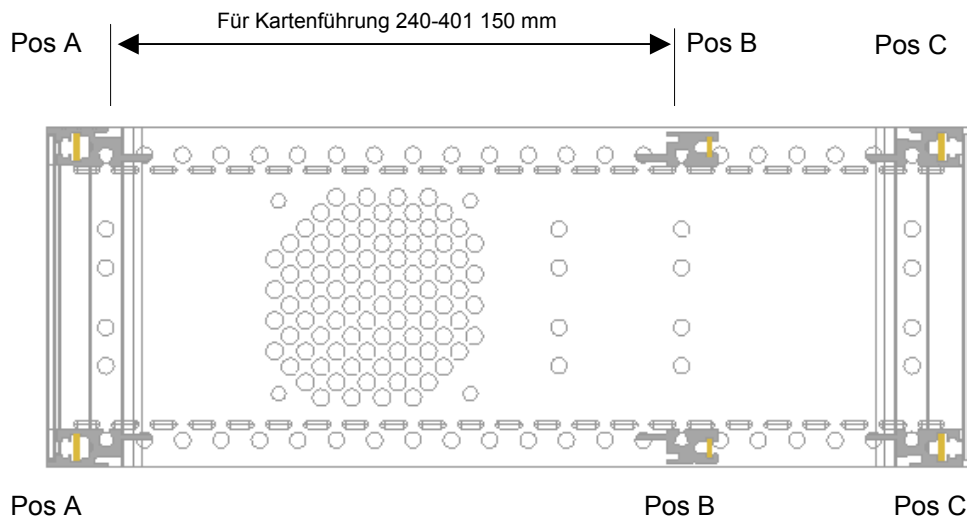





Bild 3

Tabelle 1

Pos A	Pos B	Pos C
		

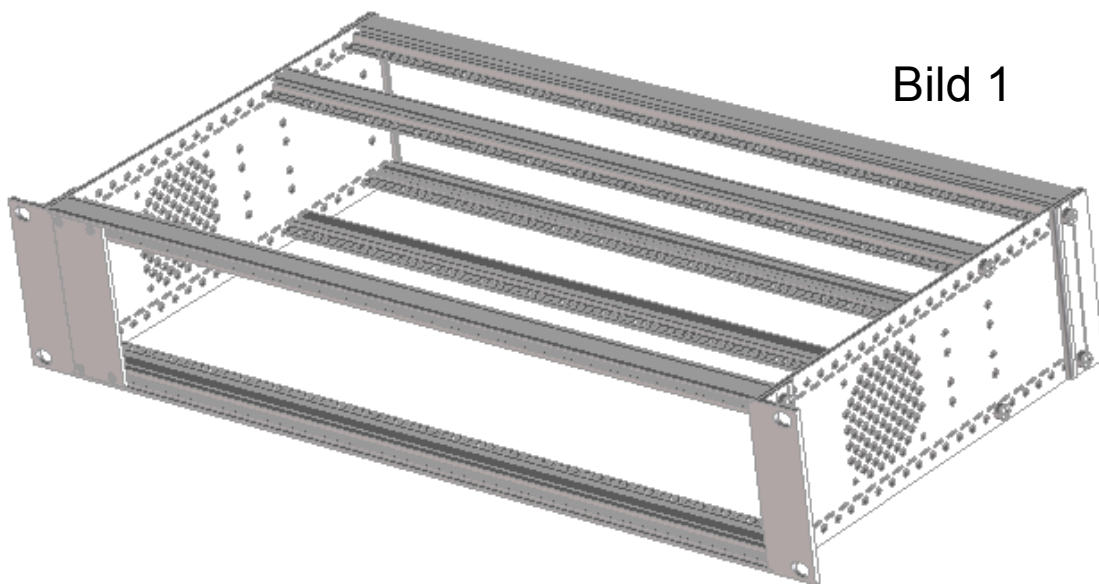


Bild 1

apra-norm Elektromechanik GmbH

Gewerbegebiet · 54552 Mehren · Tel.: (0 65 92) 20 4-0 · Fax: (0 65 92) 20 4-100

email: [vertrieb@apranorm.apra.de](mailto:vertrieb@apranorm.apra.de) · [www.apra.de](http://www.apra.de)

Technische Änderungen vorbehalten