

Lieferumfang

POS	Bezeichnung	Anzahl
1	Seitenwand	2
2	Befestigungswinkel	2
3	Modulschiene vorne	2
4	Modulschiene hinten	2
5	Gewindeleiste (7 x 2 mm mit M 2,5)	2
6	Gewindeleiste (5 x 1,5 mm mit M 2,5) nur bei BUS Modulschienen	2
7	Linsenschraube (M4 x 12 unterkopfverzahnt)	12
8	Blendwinkel	2
9	Mutter M4	4

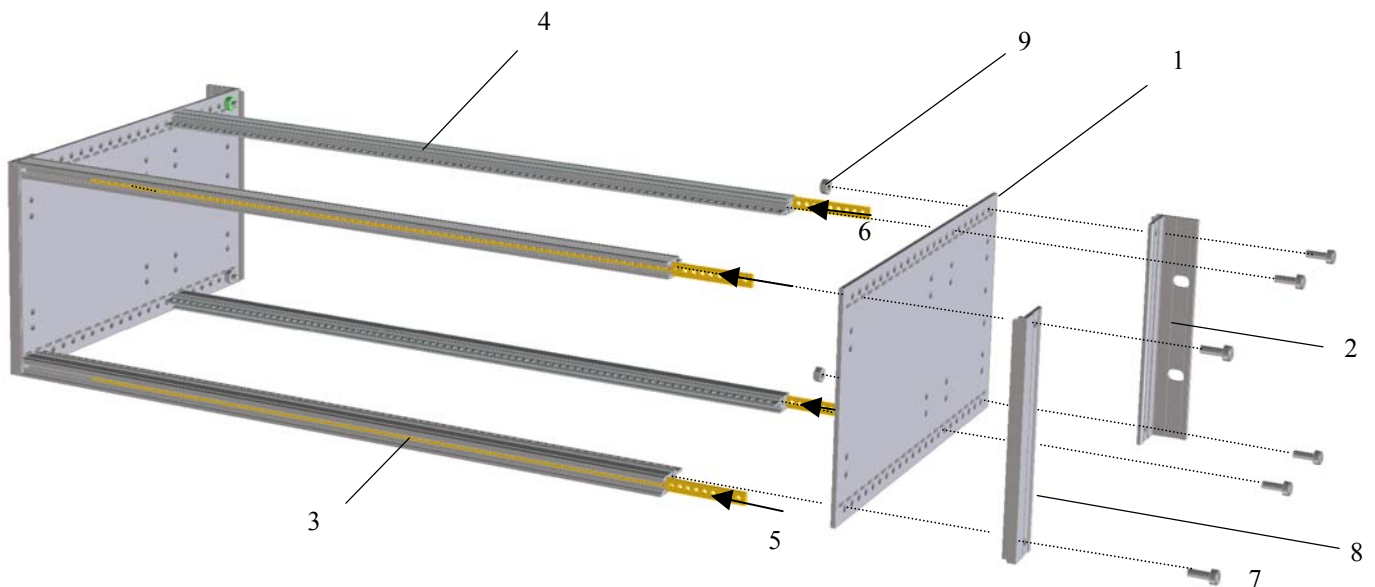
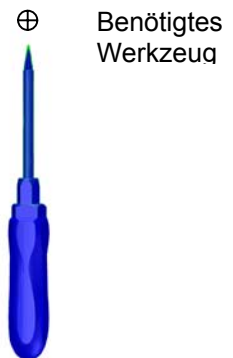


Bild 2



1. Entfernen der Schutzfolie von allen Teilen

Die Schutzfolie wird von Hand abgezogen

2. Verschrauben der Teile

- 2.1 Seitenwand (1) (mit Noppen innenliegend), Blendwinkelwinkel (8) (außen auf der Seitenwand) und Modulschienen (3), verschrauben. Die Schrauben (7) werden von außen in die Modulschienen eingeschraubt. (siehe Bild 2)
HINWEIS : in diesem Schritt nur eine Seitenwand anschrauben.
- 2.2 Verschrauben Sie mit der gleichen Seitenwand (1) die Modulschienen (4) ebenfalls mit Schrauben (7).
(siehe Bild 2)
Einbauposition (siehe Bild 3)
- 2.3 Schrauben Sie nun den Befestigungswinkel (2) mit den Schrauben (7) und den Muttern (9) an die Seitenwand (1).
- 2.4 Einschieben der Gewindeleisten (5) in die Modulschiene (3).
(siehe Tabelle 1)
- 2.5 Einschieben der Gewindeleisten (6) in die Modulschiene (4).
(siehe Tabelle1)
- 2.6 Wiederholen Sie die Schritte 2.1bis 2.3 mit der zweiten Seitenwand (1).
- 2.7 Nehmen Sie nun Ihre Installationsarbeiten an dem wie in Bild 1 fertig montierten Baugruppenträger vor.

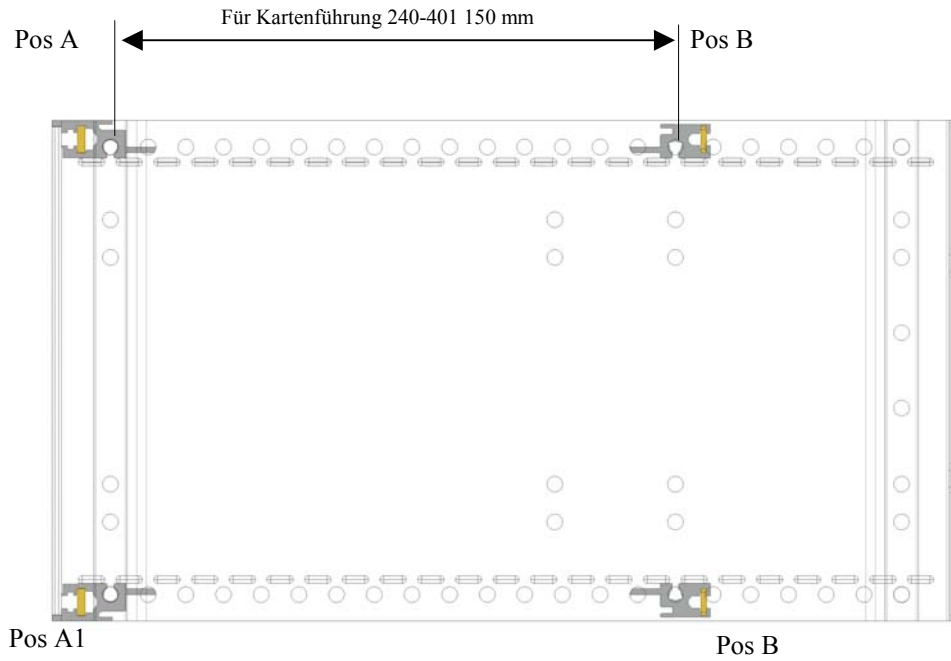






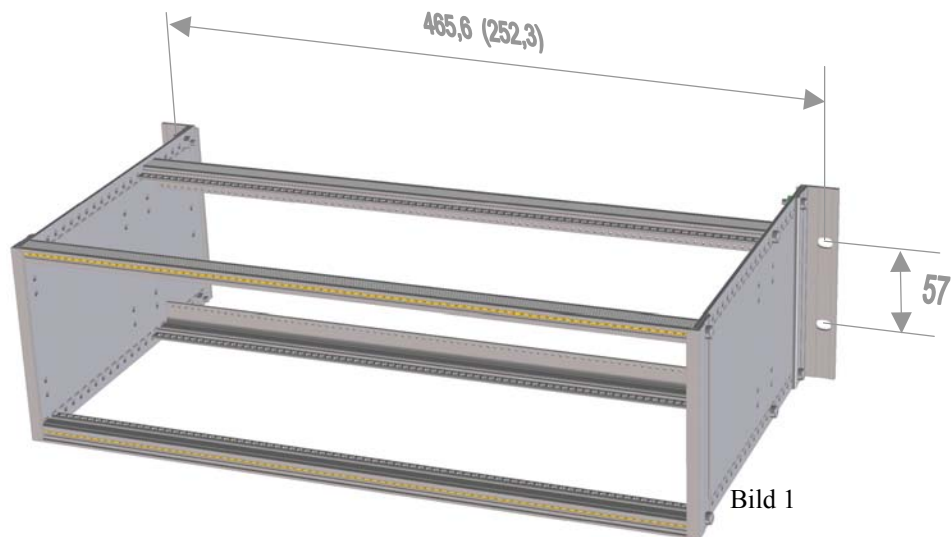


Bild 3

Tabelle 1

	Pos A/A1	Pos B	Artikel
			24-53XX-17
			24-53XX-27
Nur A1			24-53XX-37



apra-norm Elektromechnik GmbH

Gewerbegebiet · 54552 Mehren · Tel.: (0 65 92) 20 4-0 · Fax: (0 65 92) 20 4-100
email: vertrieb@apranorm.apra.de · www.apra.de

Technische Änderungen vorbehalten