



apRaspi A/S: Aluminium/Stahl

apRaspi PI/P2/P3: Kunststoff

Die neue Gehäuseserie **apRaspi** bietet Ihnen die Möglichkeit, Mini-PC-Boards chic und zweckmäßig zu verpacken. Ob mit den Standard-Varianten für Raspberry Pi (siehe Tabelle) oder für artverwandte Boards wie Arduino oder Banana Pi - Individualität ist unsere Stärke!

Jedes Gehäuse kann nach Kundenwunsch modifiziert werden. Sie benötigen zusätzliche Anschlüsse oder Platinen und diverse Befestigungsmöglichkeiten oder Halterungen - kein Problem. Ebenso sind Gewindebolzen und -dome, sowie abweichende Farben und Bedruckungen möglich.

Sprechen Sie uns einfach an!

Aufbau: Gehäuse aus zwei Halbschalen, die Montage erfolgt durch einfaches Zusammenstecken

Material:

- apRaspi A:** Aluminium 1mm
- apRaspi S:** Stahlblech 1mm
- apRaspi PI:** ABS / Alubrush
- apRaspi P2/P3:** Polystyrol

Oberfläche:

- apRaspi A/S:** pulverbeschichtet schwarz + blau*
- apRaspi PI:** Feinstruktur schwarz + Alubrush Optik
- apRaspi P2/P3:** Feinstruktur blau + grau*

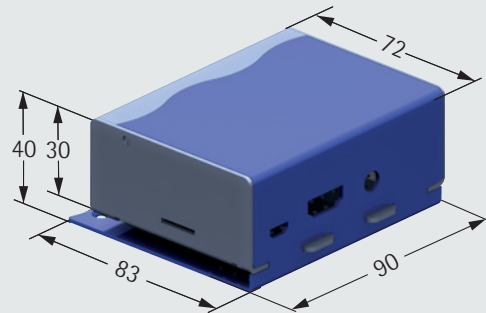
Abmessungen (B x H x T):

- apRaspi A/S:** 90 x 40 (30) x 83 (72) mm
- apRaspi PI/P2/P3:** 116 (97) x 31 x 63,5 mm

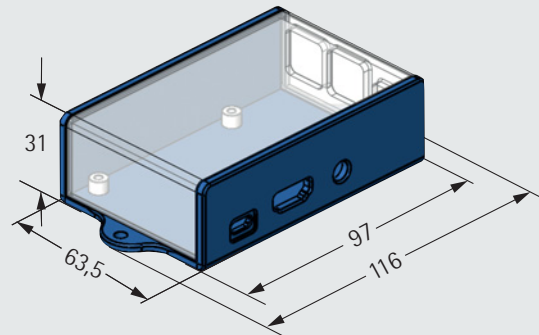
Zubehör: Gewindedome (apRaspi A/S), Abstandsbolzen für Schneidschrauben (apRaspi P1/P2/P3), Montagematerial

*Andere Farbkombinationen auf Anfrage!

Abmessungen A/S



Abmessungen PI/P2/P3



Bezeichnung	Bestell-Nr.
apRaspi A	205-480-05
apRaspi S	205-480-00
apRaspi PI	4192-744-00
apRaspi P2/P3	4192-745-00

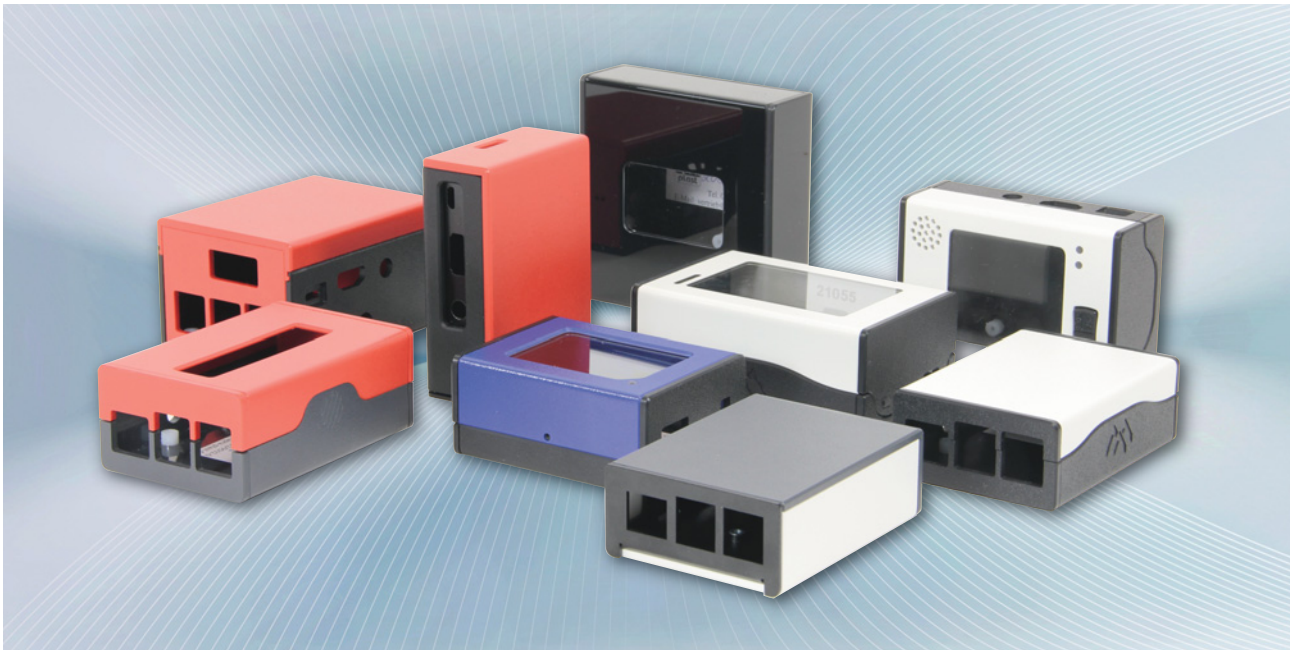
apra-norm Elektromechanik GmbH

Bei der untersten Mühle 5 · 54552 Mehren/Vulkaneifel · Tel.: (0 65 92) 20 4-0
 vertrieb@apra.de · www.apra.de

Technische Änderungen vorbehalten

19.04.2017

138



Sondergehäuse für Raspberry Pi, Arduino & Co. aus Kunststoff - ohne Werkzeugkosten!

Geschafft - es läuft! Ihr Projekt mit Asus Tinker, Arduino, Raspberry Pi oder Banana Pi ist fertig - und jetzt? Woher bekomme ich das passende Gehäuse?

Gehäuse für Standard Boards gibt es bei apra aus Metall (Aluminium und Stahlblech) oder Kunststoff.

Und wenn es komplexer wird mit Extension Boards, Kameras und Displays, dann unterstützen wir Sie beim Design der passenden Lösung.

Keine Einzelstücke, das wird zu teuer. Aber **schon ab 50 Stück** wird's interessant: Sie sagen uns was eingebaut wird und wir entwerfen und bauen für Sie das passende Gehäuse aus Kunststoff - ganz ohne Werkzeugkosten! Und so wird's gemacht:



Seien Sie kreativ mit einer Vielzahl an Farben, Formen und Materialien. Senden Sie uns einfach Skizzen und Datenblätter - wir erledigen den Rest für Sie.

Hier sehen Sie den Aufbau des apRaspi in einer anschaulichen Animation:



**Sie haben Fragen?
Wir beraten Sie gerne!**

Ihr Ansprechpartner:
Kai Gayer
Tel. 06592 / 9502-33
k.gayer@apra-plast.de



apra-plast Kunststoffgehäuse-Systeme GmbH

Hamsterweg 9 · D-54550 Daun-Pützborn
Tel.: (06592) 9502-0 · vertrieb@apra-plast.de · www.apra-plast.de

Technische Änderungen vorbehalten

19.04.2017

138