

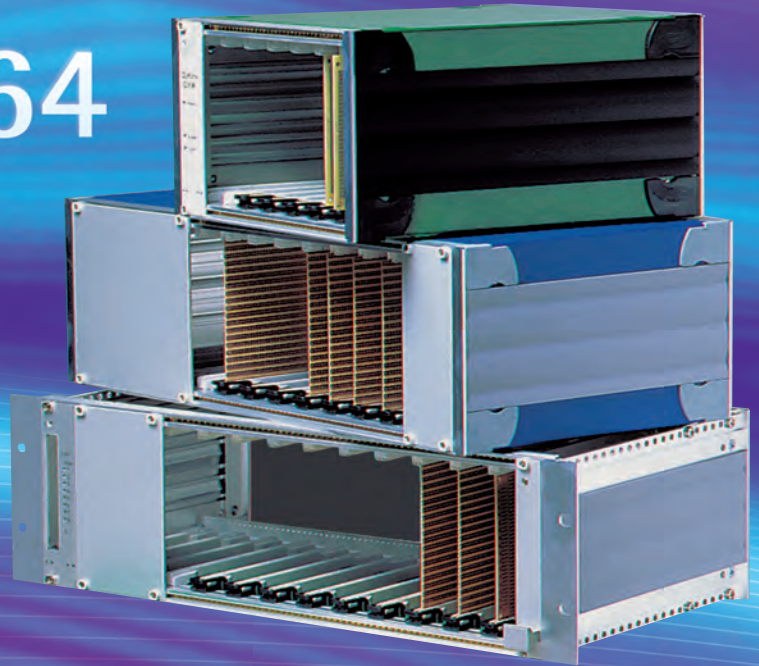


Variabel in Form, Farbe und Funktion!

profi set 264



Auf Anfrage konfigurieren wir Ihnen Ihre individuelle Systemlösung wie z.B. 4 HE mit 3+1 HE-Aufbau und aktiver Belüftung!

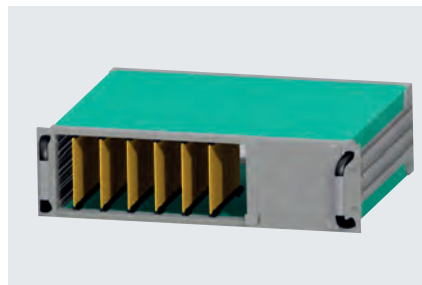


Gehäusesystem profi-set 264

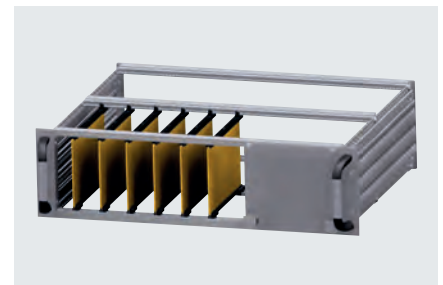
- universelles Gehäusesystem einsetzbar als
 - Tischgehäuse
 - 19"-Einschub
 - 19"-Baugruppenträger (auf Anfrage)
- kompakte Bauweise mit maximalem Einbauraum bei kleinstmöglichen Außenabmessungen
- dekorative Seitenwände aus Aluminiumstrangpressprofil
- stapelbar
- zur Montage der Elektronik oder bei einem Servicefall sind die Deck-/Bodenschalen einfach und unkompliziert abnehmbar
- Tiefenverstellbarkeit der Modulschienen im 10 mm Schritt
- belüftet oder unbelüftet lieferbar
- EMV-Aufrüstung auf Anfrage
- Schutzart IP 40 / 20
- Einbaumaße nach IEC 60297-3-101
- Außenabmessungen nach IEC 60297-3-100 (Einschub und Baugruppenträger)



Tischgehäuse profi-set 264



19"-Einschub profi-set 264



19"-Baugruppenträger profi-set 264 (auf Anfrage)



Tischgehäuse profi set 264

Anwendung:

zur Aufnahme von Steckbaugruppen nach IEC 60297-3-101, Busplatinen und individuell aufgebauten Elektronik-Komponenten

Oberfläche:

Deck-/Bodenschale:

RAL 7035 lichtgrau

Seitenwände:

RAL 7001 silbergrau, innen chromatiert

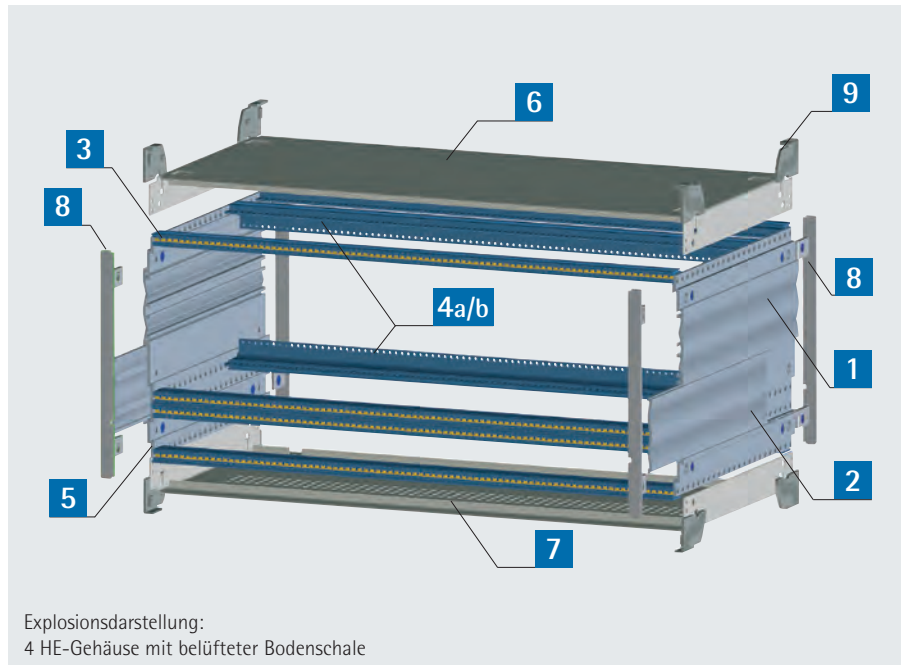
Schutzart:

IP 40: unbelüftet

IP 20: belüftet

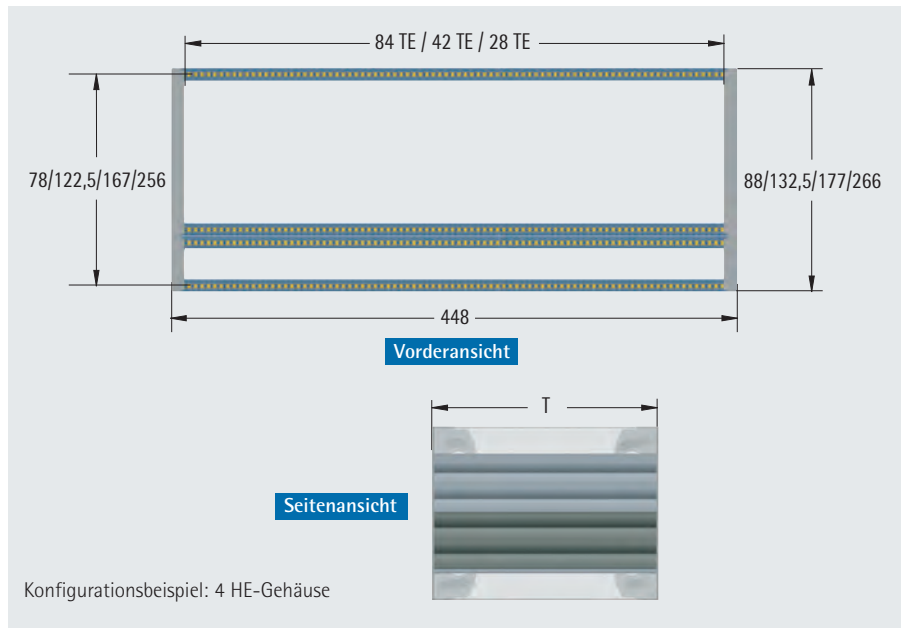
Lieferform:

Bausatz, unmontiert



Explosionsdarstellung:
4 HE-Gehäuse mit belüfteter Bodenschale

| | Bezeichnung | 3 HE | 4 HE | 3 HE BUS |
|----|--|-------|-------|----------|
| 1 | Seitenwand | 2 | 2 | 2 |
| 2 | Blendschale | - | 2 | - |
| 3 | Modulschiene | 4 | 6 | 4 |
| 4a | Modulschiene mit integrierter Montageschiene | 2 | 2 | - |
| 4b | BUS-Modulschiene | - | - | 2 |
| 5 | Gewindeleiste | 2 | 4 | 2+2 |
| 6 | Deckschale unbelüftet | 1 | 1 | 1 |
| 7 | Bodenschale unbelüftet oder belüftet | 1 | 1 | 1 |
| 8 | Blendwinkel | 4 | 4 | 4 |
| 9 | Blende | 8 | 8 | 8 |
| 10 | Montagematerial inkl. 4 Gehäusefüße | 1 Set | 1 Set | 1 Set |



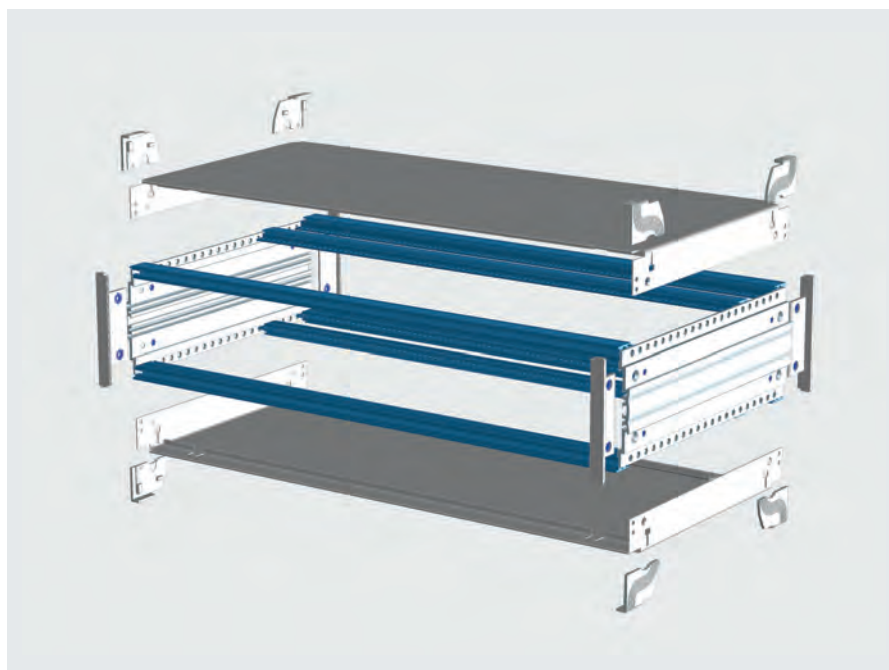
Konfigurationsbeispiel: 4 HE-Gehäuse



Tischgehäuse profi set 264 2 HE

Lieferumfang

| Pos. | Stück | Bezeichnung |
|------|-------|--------------------------------------|
| 1 | 2 | Seitenwand |
| 2 | 4 | Modulschiene |
| 3 | 2 | BUS-Modulschiene |
| 4 | 2+2 | Gewindeleiste |
| 5 | 1 | Deckschale unbelüftet |
| 6 | 1 | Bodenschale unbelüftet oder belüftet |
| 7 | 4 | Blendwinkel |
| 8 | 8 | Blende |
| 9 | 1 Set | Montagematerial inkl. 4 Gehäusefüße |



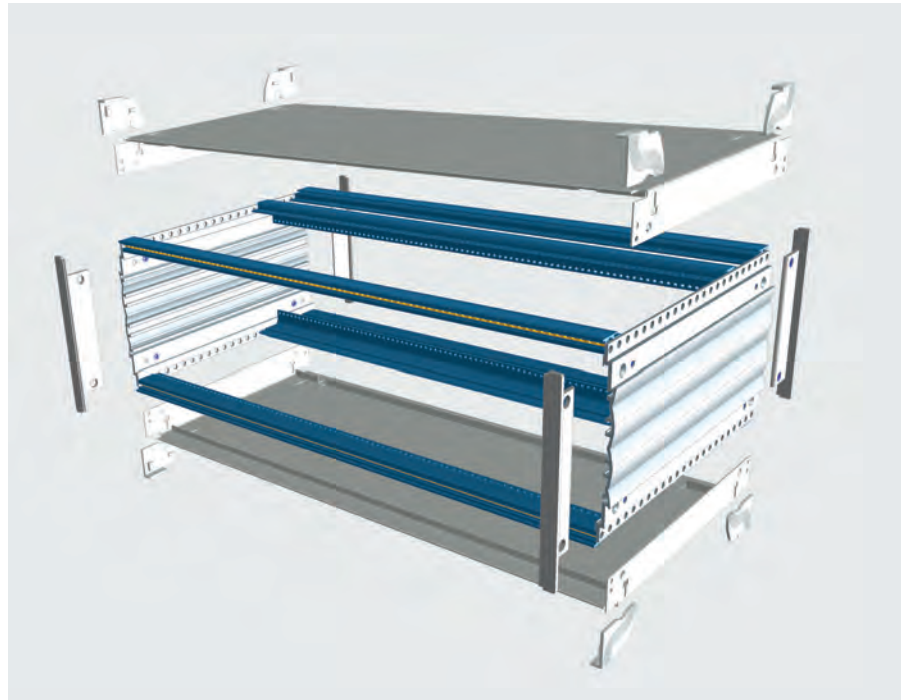
| TE | T mm | Eigenschaft | Bestell-Nr. |
|----|------|----------------------------|-------------|
| 84 | 231 | unbelüftet | 264-211-10 |
| 42 | | | 264-231-10 |
| 28 | | | 264-241-10 |
| 84 | | mit belüfteter Bodenschale | 264-211-20 |
| 42 | | | 264-231-20 |
| 28 | | | 264-241-20 |
| 84 | 271 | unbelüftet | 264-212-10 |
| 42 | | | 264-232-10 |
| 28 | | | 264-242-10 |
| 84 | | mit belüfteter Bodenschale | 264-212-20 |
| 42 | | | 264-232-20 |
| 28 | | | 264-242-20 |
| 84 | 311 | unbelüftet | 264-213-10 |
| 42 | | | 264-233-10 |
| 28 | | | 264-243-10 |
| 84 | | mit belüfteter Bodenschale | 264-213-20 |
| 42 | | | 264-233-20 |
| 28 | | | 264-243-20 |
| 84 | 351 | unbelüftet | 264-214-10 |
| 42 | | | 264-234-10 |
| 28 | | | 264-244-10 |
| 84 | | mit belüfteter Bodenschale | 264-214-20 |
| 42 | | | 264-234-20 |
| 28 | | | 264-244-20 |



Tischgehäuse profi set 264 3 HE

Lieferumfang

| Pos. | Stück | Bezeichnung |
|------|-------|--|
| 1 | 2 | Seitenwand |
| 2 | 4 | Modulschiene |
| 3 | 2 | Modulschiene mit integrierter Montageschiene |
| 4 | 2+2 | Gewindeleiste M 2,5 |
| 5 | 1 | Deckschale unbelüftet |
| 6 | 1 | Bodenschale unbelüftet oder belüftet |
| 7 | 4 | Blendwinkel |
| 8 | 8 | Blende |
| 9 | 1 Set | Montagematerial inkl. 4 Gehäusefüße |



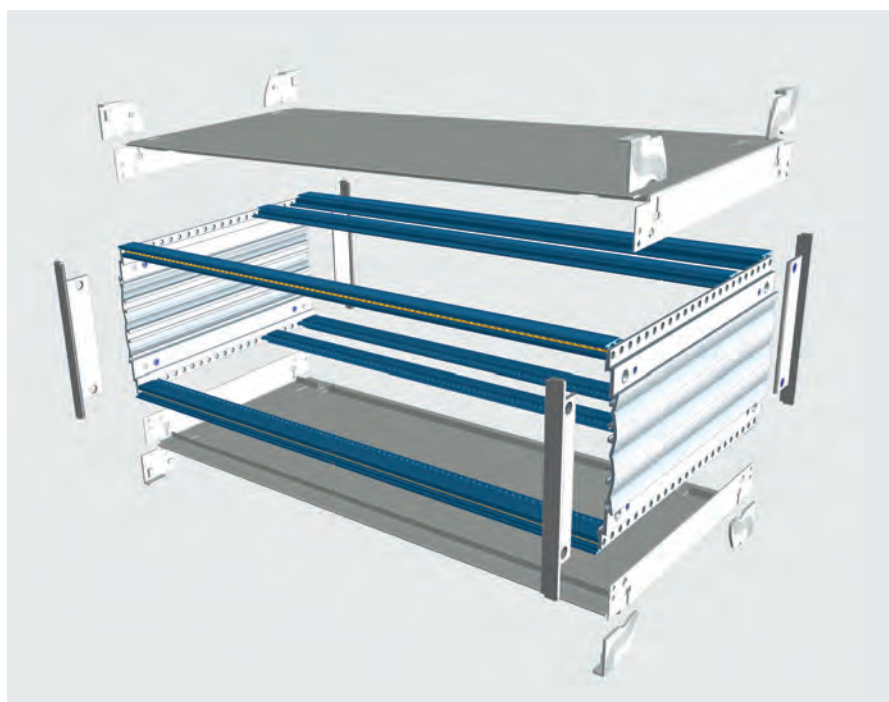
| TE | T mm | Eigenschaft | Bestell-Nr. |
|----|------|----------------------------|-------------|
| 84 | 231 | unbelüftet | 264-311-10 |
| 42 | | | 264-331-10 |
| 28 | | | 264-341-10 |
| 84 | | mit belüfteter Bodenschale | 264-311-20 |
| 42 | | | 264-331-20 |
| 28 | | | 264-341-20 |
| 84 | 271 | unbelüftet | 264-312-10 |
| 42 | | | 264-332-10 |
| 28 | | | 264-342-10 |
| 84 | | mit belüfteter Bodenschale | 264-312-20 |
| 42 | | | 264-332-20 |
| 28 | | | 264-342-20 |
| 84 | 311 | unbelüftet | 264-313-10 |
| 42 | | | 264-333-10 |
| 28 | | | 264-343-10 |
| 84 | | mit belüfteter Bodenschale | 264-313-20 |
| 42 | | | 264-333-20 |
| 28 | | | 264-343-20 |
| 84 | 351 | unbelüftet | 264-314-10 |
| 42 | | | 264-334-10 |
| 84 | | mit belüfteter Bodenschale | 264-314-20 |
| 42 | | | 264-334-20 |



Tischgehäuse profi set 264 3 HE BUS

Lieferumfang

| Pos. | Stück | Bezeichnung |
|------|-------|--------------------------------------|
| 1 | 2 | Seitenwand |
| 2 | 4 | Modulschiene |
| 3 | 2 | BUS-Modulschiene |
| 4 | 2+2 | Gewindeleiste M 2,5 |
| 5 | 1 | Deckschale unbelüftet |
| 6 | 1 | Bodenschale unbelüftet oder belüftet |
| 7 | 4 | Blendwinkel |
| 8 | 8 | Blende |
| 9 | 1 Set | Montagematerial inkl. 4 Gehäusefüße |



| TE | T mm | Eigenschaft | Bestell-Nr. |
|----|------|----------------------------|-------------|
| 84 | 271 | unbelüftet | 264-312-30 |
| | | mit belüfteter Bodenschale | 264-312-40 |
| | 351 | unbelüftet | 264-314-30 |
| | | mit belüfteter Bodenschale | 264-314-40 |



Tischgehäuse profi set 264 4 HE

Lieferumfang

| Pos. | Stück | Bezeichnung |
|------|-------|--|
| 1 | 2 | Seitenwand |
| 2 | 2 | Blendschale |
| 3 | 6 | Modulschiene |
| 4 | 2 | Modulschiene mit integrierter Montageschiene |
| 5 | 4 | Gewindeleiste M 2,5 |
| 6 | 1 | Deckschale unbelüftet |
| 7 | 1 | Bodenschale unbelüftet oder belüftet |
| 8 | 4 | Blendwinkel |
| 9 | 8 | Blende |
| 10 | 1 Set | Montagematerial inkl. 4 Gehäusefüße |



| TE | T mm | Eigenschaft | Bestell-Nr. |
|----|------|----------------------------|-------------|
| 84 | 231 | unbelüftet | 264-411-10 |
| | | mit belüfteter Bodenschale | 264-411-20 |
| | 271 | unbelüftet | 264-412-10 |
| | | mit belüfteter Bodenschale | 264-412-20 |
| | 311 | unbelüftet | 264-413-10 |
| | | mit belüfteter Bodenschale | 264-413-20 |
| | 351 | unbelüftet | 264-414-10 |
| | | mit belüfteter Bodenschale | 264-414-20 |



Tischgehäuse profi set 264 6 HE
zweizeilig

Lieferumfang

| Pos. | Stück | Bezeichnung |
|------|-------|---|
| 1 | 4 | Seitenwand |
| 2 | 2 | Blendschale |
| 3 | 6 | Modulschiene |
| 4a | 4 | Modulschiene mit integrierter Montagewise |
| 5 | 4 | Gewindeleiste M 2,5 |
| 6 | 1 | Deckschale unbelüftet |
| 7 | 1 | Bodenschale unbelüftet oder belüftet |
| 8 | 4 | Blendwinkel |
| 9 | 8 | Blende |
| 10 | 1 Set | Montagematerial inkl. 4 Gehäusefüße |



| TE | T mm | Eigenschaft | Bestell-Nr. |
|----|------|----------------------------|-------------|
| 84 | 231 | unbelüftet | 264-611-10 |
| | | mit belüfteter Bodenschale | 264-611-20 |
| | 271 | unbelüftet | 264-612-10 |
| | | mit belüfteter Bodenschale | 264-612-20 |
| | 311 | unbelüftet | 264-613-10 |
| | | mit belüfteter Bodenschale | 264-613-20 |
| | 351 | unbelüftet | 264-614-10 |
| | | mit belüfteter Bodenschale | 264-614-20 |



19"-Einschub **profi set** 264

Anwendung:

zur Aufnahme von Steckbaugruppen nach IEC 60297-3-101, Busplatinen und individuell aufgebauten Elektronik-Komponenten

Oberfläche:

Deck-/Bodenschale:

RAL 7035 lichtgrau

Seitenwände:

RAL 7001 silbergrau, innen chromatiert

Schutzart:

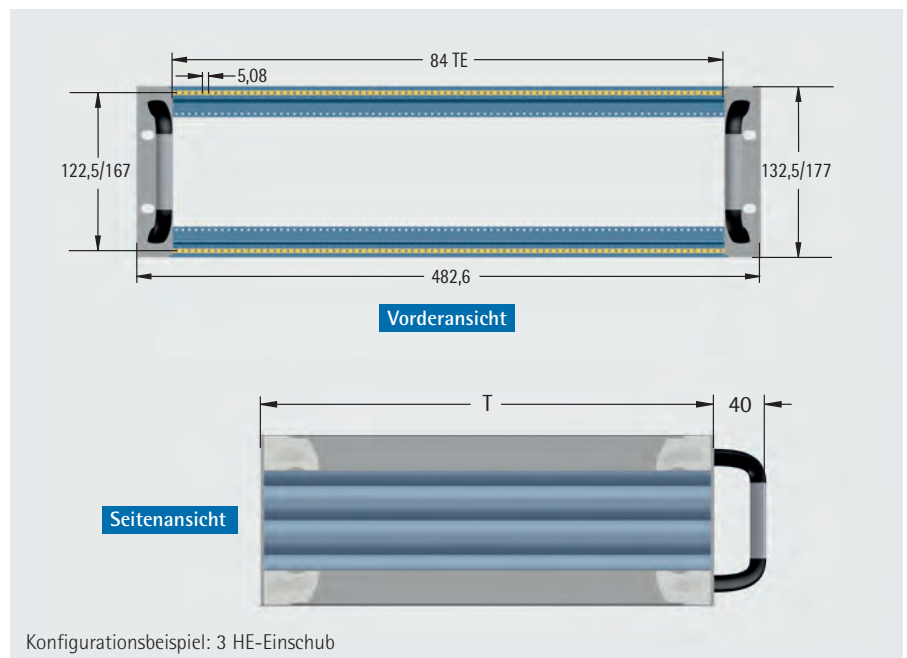
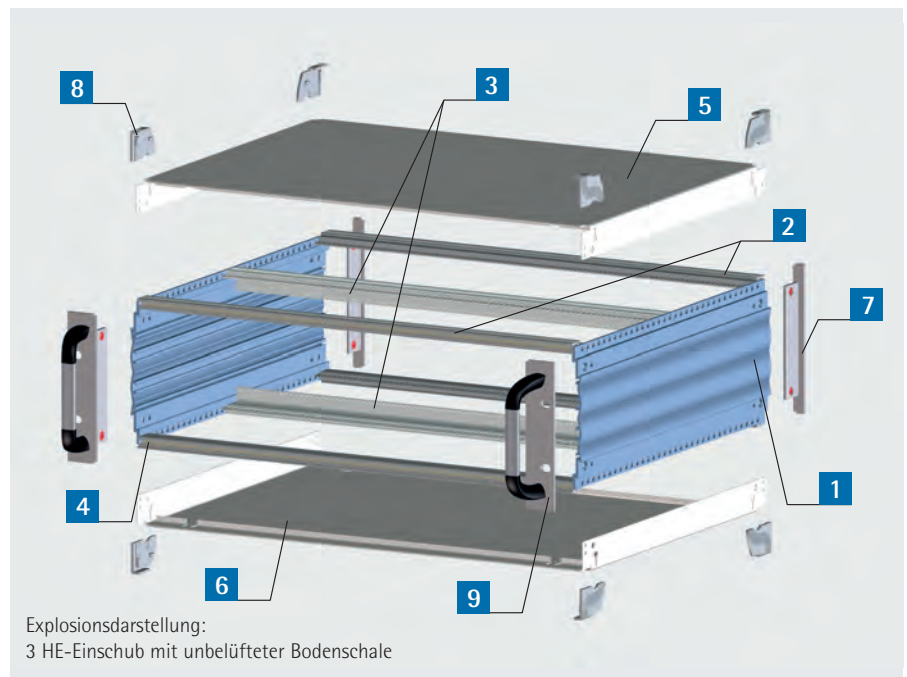
IP 40: unbelüftet

IP 20: belüftet

Lieferform:

Bausatz, unmontiert

Andere Abmessungen (z. B. 63 TE) und individuelle Farbgebungen auf Wunsch lieferbar.

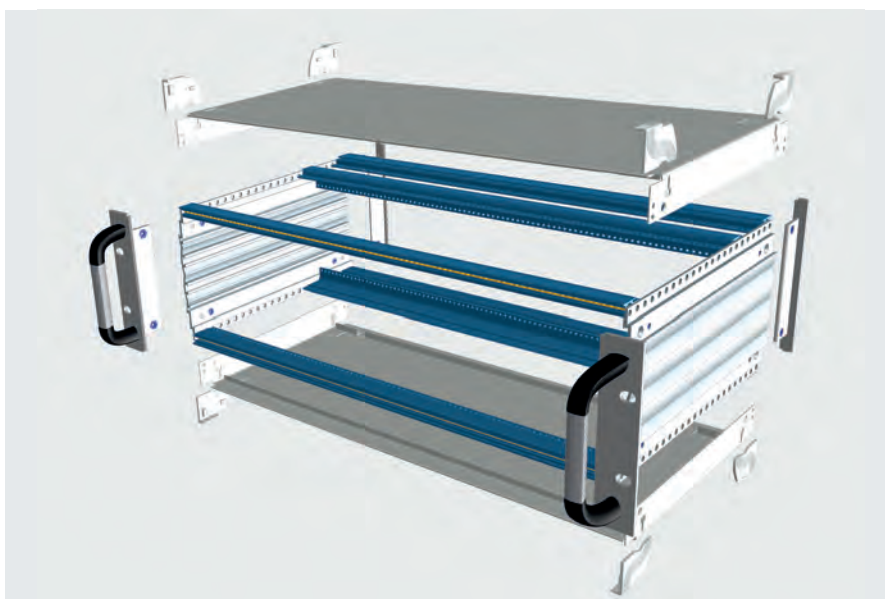




19"-Einschub profi set 264 3 HE

Lieferumfang

| Pos. | Stück | Bezeichnung |
|------|-------|--|
| 1 | 2 | Seitenwand |
| 2 | 4 | Modulschiene |
| 3 | 2 | Modulschiene mit integrierter Montageschiene |
| 4 | 2 | Gewindeleiste M 2,5 |
| 5 | 1 | Deckschale unbelüftet |
| 6 | 1 | Bodenschale unbelüftet oder belüftet |
| 7 | 2 | Blendwinkel |
| 8 | 8 | Blende |
| 9 | 2 | Frontwinkel mit Griff |
| 10 | 1 Set | Montagematerial inkl. 4 Gehäusefüße |

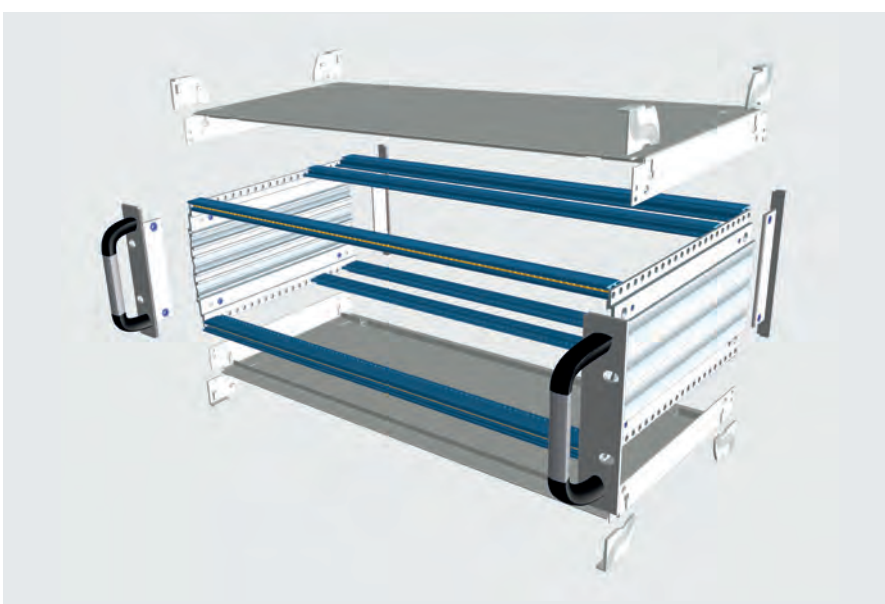


| TE | T mm | Eigenschaft | Bestell-Nr. |
|----|------|----------------------------|-------------|
| 84 | 271 | unbelüftet | 264-312-50 |
| | | mit belüfteter Bodenschale | 264-312-60 |
| | 351 | unbelüftet | 264-314-50 |
| | | mit belüfteter Bodenschale | 264-314-60 |
| | 451 | unbelüftet | 264-315-50 |
| | | mit belüfteter Bodenschale | 264-315-60 |

19"-Einschub profi set 264 3 HE BUS

Lieferumfang

| Pos. | Stück | Bezeichnung |
|------|-------|--------------------------------------|
| 1 | 2 | Seitenwand |
| 2 | 4 | Modulschiene |
| 3 | 2 | BUS-Modulschiene |
| 4 | 2+2 | Gewindeleiste M 2,5 |
| 5 | 1 | Deckschale unbelüftet |
| 6 | 1 | Bodenschale unbelüftet oder belüftet |
| 7 | 4 | Blendwinkel |
| 8 | 8 | Blende |
| 9 | 2 | Frontwinkel mit Griff |
| 10 | 1 Set | Montagematerial inkl. 4 Gehäusefüße |



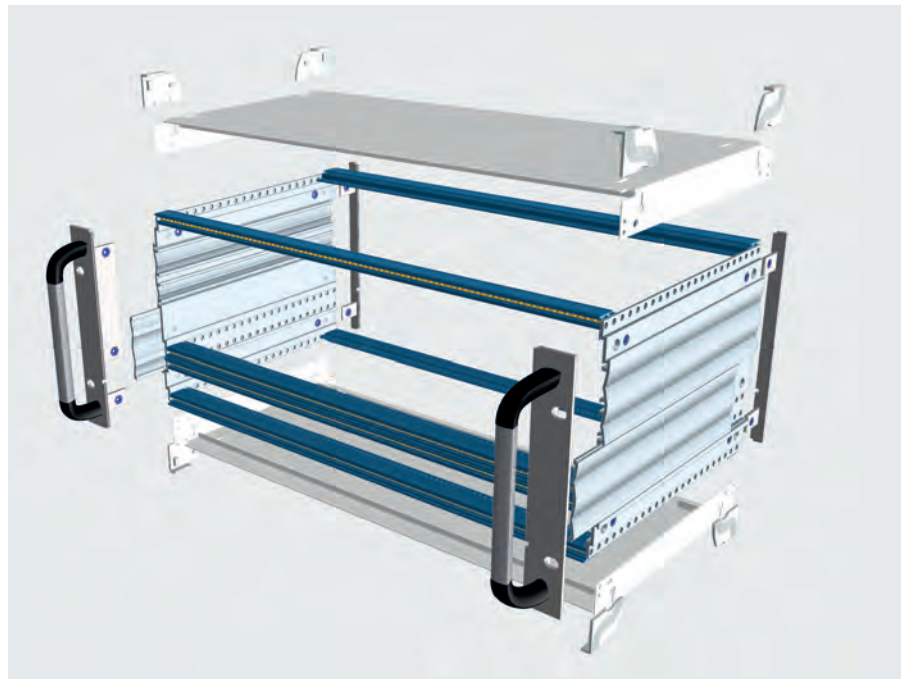
| TE | T mm | Eigenschaft | Bestell-Nr. |
|----|------|----------------------------|-------------|
| 84 | 271 | unbelüftet | 264-312-70 |
| | | mit belüfteter Bodenschale | 264-312-80 |
| | 351 | unbelüftet | 264-314-70 |
| | | mit belüfteter Bodenschale | 264-314-80 |
| | 451 | unbelüftet | 264-315-70 |
| | | mit belüfteter Bodenschale | 264-315-80 |



19"-Einschub profi set 264 4 HE

Lieferumfang

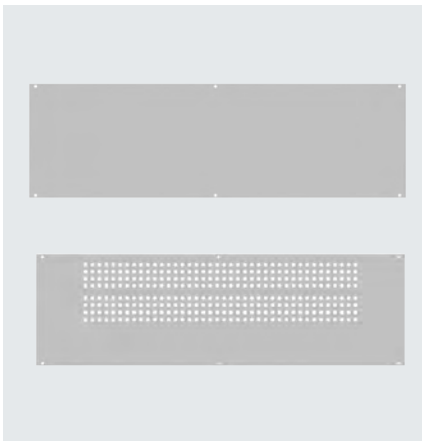
| Pos. | Stück | Bezeichnung |
|------|-------|--|
| 1 | 2 | Seitenwand |
| 2 | 2 | Blendschale |
| 3 | 6 | Modulschiene |
| 4 | 2 | Modulschiene mit integrierter Montageschiene |
| 5 | 4 | Gewindeleiste |
| 6 | 1 | Deckschale unbelüftet |
| 7 | 1 | Bodenschale unbelüftet oder belüftet |
| 8 | 4 | Blendwinkel |
| 9 | | Blende |
| 10 | 2 | Frontwinkel mit Griff |
| 11 | 1 Set | Montagematerial inkl. 4 Gehäusefüße |



| TE | T mm | Eigenschaft | Bestell-Nr. |
|----|------|----------------------------|-------------|
| 84 | 271 | unbelüftet | 264-412-50 |
| | | mit belüfteter Bodenschale | 264-412-60 |
| | 351 | unbelüftet | 264-414-50 |
| | | mit belüfteter Bodenschale | 264-414-60 |
| | 451 | unbelüftet | 264-415-50 |
| | | mit belüfteter Bodenschale | 264-415-60 |



Rückwände



- inklusive Montagematerial

Material:

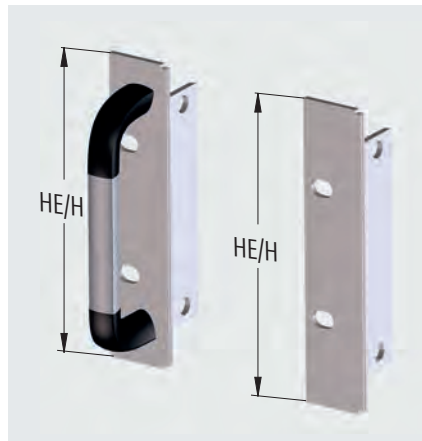
Aluminium

Oberfläche:

lackiert RAL 7035 lichtgrau

| TE | HE | Eigenschaft | Bestell-Nr. |
|----|----|-------------|-------------|
| 84 | 2 | unbelüftet | 264-084-42 |
| 42 | | | 264-042-42 |
| 28 | | | 264-028-42 |
| 84 | | belüftet | 264-084-52 |
| 42 | | | 264-042-52 |
| 28 | | | 264-028-52 |
| 84 | 3 | unbelüftet | 264-084-43 |
| 42 | | | 264-042-43 |
| 28 | | | 264-028-43 |
| 84 | | belüftet | 264-084-53 |
| 42 | | | 264-042-53 |
| 28 | | | 264-028-53 |
| 84 | 4 | unbelüftet | 264-084-44 |
| 42 | | | 264-042-44 |
| 28 | | | 264-028-44 |
| 84 | | belüftet | 264-084-54 |
| 42 | | | 264-042-54 |
| 28 | | | 264-028-54 |
| 84 | 6 | unbelüftet | 264-084-46 |
| 42 | | | 264-042-46 |
| 28 | | | 264-028-46 |
| 84 | | belüftet | 264-084-56 |
| 42 | | | 264-042-56 |
| 28 | | | 264-028-56 |

19"-Frontwinkel mit / ohne Griff



- zum Ausbau als 19"-Einschubgehäuse oder Baugruppenträger
- inkl. Montagematerial
- Verpackungseinheit = 1 Paar

Material:

Frontwinkel: Aluminium eloxiert

Griff: Kunststoff/Aluminium eloxiert

| Bezeichnung | Bestell-Nr. |
|-----------------|-------------|
| 2 HE ohne Griff | 264-200-32 |
| 2 HE mit Griff | 264-200-42 |
| 3 HE ohne Griff | 264-300-32 |
| 3 HE mit Griff | 264-300-42 |
| 4 HE ohne Griff | 264-400-32 |
| 4 HE mit Griff | 264-400-42 |
| 6 HE ohne Griff | 264-600-32 |
| 6 HE mit Griff | 264-600-42 |

Blendwinkel mit / ohne Griff



- zum Ausbau als Tischgehäuse
- inkl. Montagematerial
- Verpackungseinheit = 1 Paar

Material:

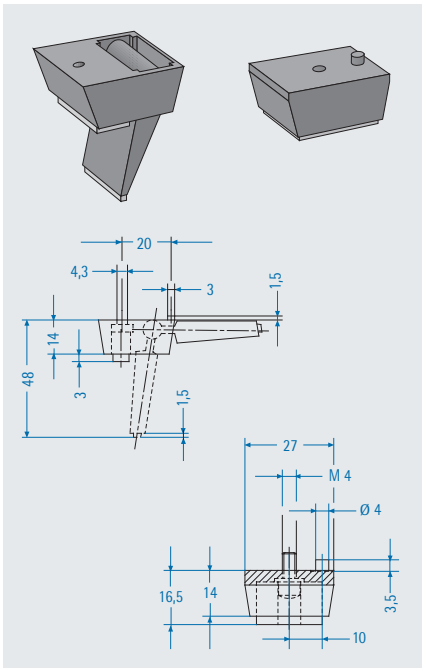
Blendwinkel und Griff:

Aluminium eloxiert

| Bezeichnung | Bestell-Nr. |
|-----------------|-------------|
| 2 HE ohne Griff | 264-200-12 |
| 2 HE mit Griff | 264-200-22 |
| 3 HE ohne Griff | 264-300-12 |
| 3 HE mit Griff | 264-300-22 |
| 4 HE ohne Griff | 264-400-12 |
| 4 HE mit Griff | 264-400-22 |
| 6 HE ohne Griff | 264-600-12 |
| 6 HE mit Griff | 264-600-22 |



Aufstell- und Standfuß-Set



Bohrlöcher bitte nachträglich ergänzen!

| Bestell-Nr. |
|-------------|
| 615-019 |

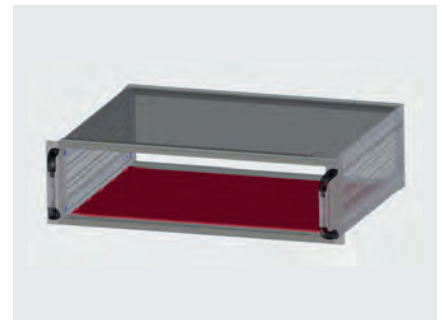
Schutzleiterset



- für VDE-gerechten Schutzleiteranschluss

| HE | Bestell-Nr. |
|-----------|-------------|
| 2 / 3 / 4 | 264-000-10 |
| 6 | 264-000-11 |

Montageboden



- zur individuellen Montage von Bauteilen

| TE | T mm | Bestell-Nr. |
|----|------|-------------|
| 84 | 231 | 264-311-96 |
| | 271 | 264-311-97 |
| | 311 | 264-311-98 |
| | 351 | 264-311-99 |