



19"-Einschub 1 HE

- stabiler Stahlleichtbau
- 19"-Einbaumaße nach IEC60297-3-100
- individuelle Bearbeitung von Einschub und Frontplatte nach Kundenwunsch
- vorbereitet für Teleskopschienenmontage

Aluminiumprofilfrontplatte:

- komplett durchgehend für 19"-Montage
- keine separaten Frontwinkel erforderlich
- mit glanzverchromten Bügelgriffen
- besonders großer Frontbereich - frei für spezifische Bearbeitung (400 mm x 36 mm)

Rückwand:

- zurückgesetzt zum Schutz von Steckern und Anschlüssen
- mit Erdungsanschluss M4

Belüftung:

- passiv belüftet
- nachträgliche Lüftermontage problemlos möglich

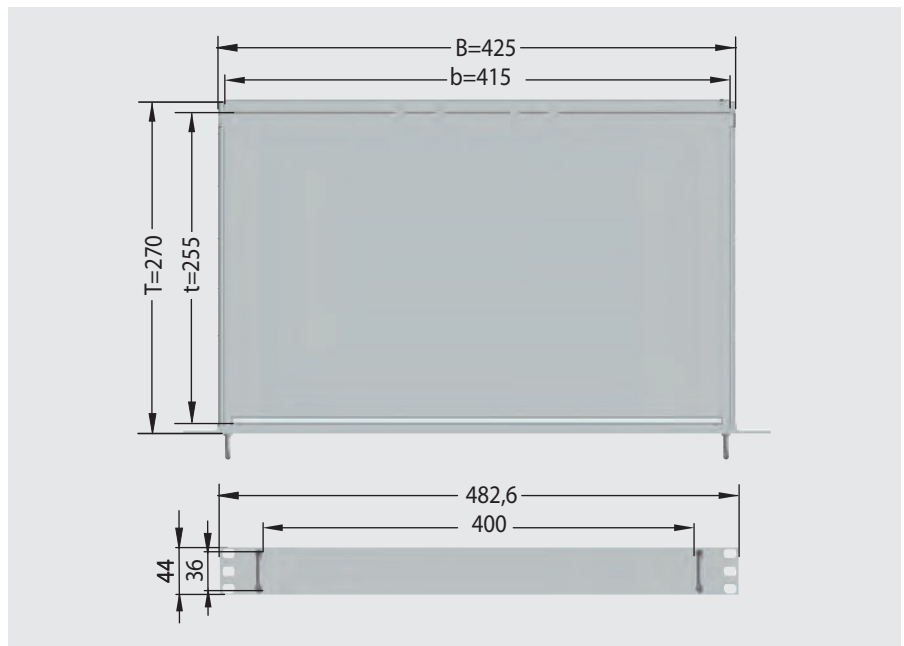
Material:

Chassis, Rückwand, Deckel: Stahlblech
Frontplatte: Aluminiumprofil

Oberfläche:

Chassis, Rückwand, Deckel: verzinkt
Frontplatte: chromatiert

Lieferform: montiert



Lieferumfang

Pos.	Stück	Bezeichnung
1	1	Chassis
2	1	Rückwand
3	1	Frontplatte
4	1	Deckel
5		Montagematerial

Bestell-Nr.
269-801-00

Teleskopschienenausbausatz

- mit gebrauchsmustergeschütztem aprafix-Montagesystem
- geeignet für den Einbau in 600 mm tiefe Schränke mit hinterer 19"-Ebene
- komplett mit 1 Paar Teleskopschienen und Montagematerial
- Vollauszug
- Rastung in geschlossener Position

Tragfähigkeit: 32 kg pro Paar

Bestell-Nr.
680-085-00

Lüfternachsatz

- zum drehzahlüberwachten Anschluss am Motherboard
- komplett mit Montagematerial
- andere Lüfter auf Anfrage

Bestell-Nr.
269-801-30

Gleitschienenausbausatz

- mit gebrauchsmustergeschütztem aprafix-Montagesystem
- geeignet für den Einbau in 600 mm - 800 mm tiefe Schränke mit hinterer 19"-Ebene
- ausziehbar von 450 mm bis 700 mm
- komplett mit Montagematerial

Bestell-Nr.
269-801-20