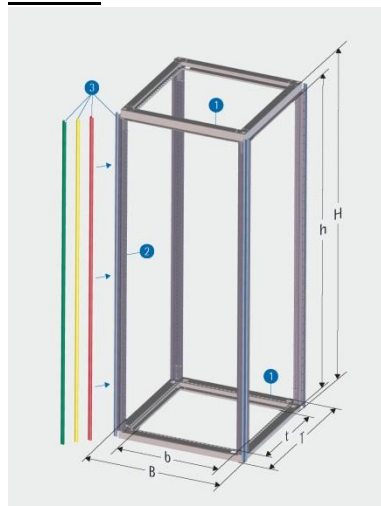




Geschäftsbereich
Netzwerktechnik

Schrankkonfiguration TiRAX (318)

Gestell



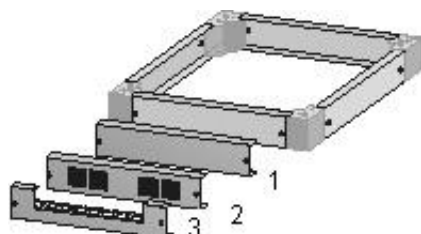
| Höhe in mm/HE | Breite in mm | Tiefe in mm |
|------------------------------------|--------------------------------|-------------------------------|
| <input type="checkbox"/> 1200 / 24 | <input type="checkbox"/> 600 | <input type="checkbox"/> 600 |
| <input type="checkbox"/> 1600 / 33 | <input type="checkbox"/> 800 | <input type="checkbox"/> 800 |
| <input type="checkbox"/> 1800 / 37 | <input type="checkbox"/> _____ | <input type="checkbox"/> 1000 |
| <input type="checkbox"/> 2000 / 42 | | <input type="checkbox"/> 1200 |
| <input type="checkbox"/> 2200 / 46 | | |

| Gestell RAL | Profile RAL |
|--------------------------------|---------------------------------------------|
| <input type="checkbox"/> 7035 | <input type="checkbox"/> 5014 (Taubenblau) |
| <input type="checkbox"/> 9005 | <input type="checkbox"/> 7037 (Staubgrau) |
| <input type="checkbox"/> _____ | <input type="checkbox"/> 1032 (Ginstergelb) |
| | <input type="checkbox"/> 3002 (Kaminrot) |
| | <input type="checkbox"/> _____ |

Sockel

Kein Sockel

Justierfußset: Montage am Gestell
 Montage am Sockel



Kippschutz Sockel Rollenset für Kippschutzsockel

Sockelleckenset
+ Sockelblenden:

| | Breite | Menge |
|----------------------------------------------|--------|-------|
| <input type="checkbox"/> geschlossen | | |
| <input type="checkbox"/> belüftet | | |
| <input type="checkbox"/> mit Kabeleinführung | | |

Rollenset Sockelfilterset

Schutzart

IP 20

IP54

Dach

| | | | | | |
|-----------------------------------------|--------------------------------------|----------------------------------------------|-------|-------|--------|
| | | | | | |
| <input type="checkbox"/> mit Ausbrüchen | <input type="checkbox"/> geschlossen | Abdeckplatten | Vorne | Mitte | Hinten |
| Vorne | Mitte | Hinten | | | |
| | | <input type="checkbox"/> geschlossen | | | |
| | | <input type="checkbox"/> für Lüfter | | | |
| | | <input type="checkbox"/> perforiert | | | |
| | | <input type="checkbox"/> zur Kabeleinführung | | | |

L = Lüftermodul (1-/2-/3-fach/drehzahlregelt)

T = Netzleitung Temperaturregler

B = Bürstensatz zur Kabeleinführung

Abstandsbolzen zur Anhebung des Daches

Filterset für Lüfter/ Abdeckplatte perforiert

Kranösenset



Geschäftsbereich
Netzwerktechnik

apra-norm Elektromechanik GmbH · Bei der untersten Mühle 5 · D-54552 Mehren / Vulkaneifel

Boden

| | | | | |
|--------------------------------|----------------------------------------------|-------|-------|--------|
| <input type="checkbox"/> offen | Abdeckplatten | Vorne | Mitte | Hinten |
| | <input type="checkbox"/> geschlossen | | | |
| | <input type="checkbox"/> für Lüfter | | | |
| | <input type="checkbox"/> perforiert | | | |
| | <input type="checkbox"/> zur Kabeleinführung | | | |

Filterset für Lüfter/Abdeckplatte perforiert

L = Lüftermodul (1-/2-/3-fach/drehzahleregelt)

T = Netzleitung mit Temperaturregler

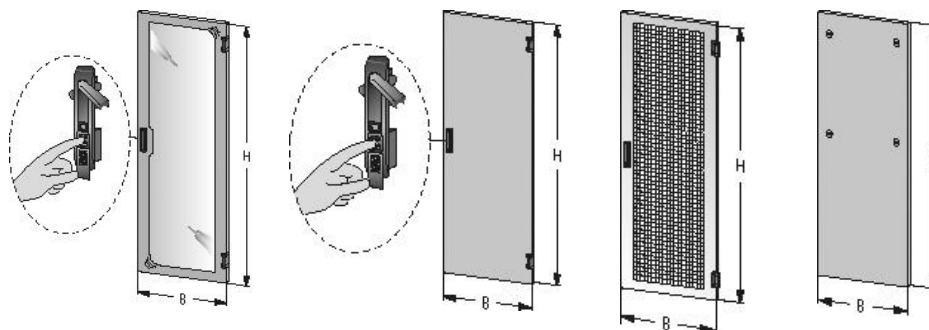
B = Bürstensatz zur Kabeleinführung

19" Ebenen

eine

zwei

Türen



Optional mit:

Profilhalbzylinder

Zylindervorreiber

Adapter für eigene

Schließung

| | Sichttür | Tür geschlossen | Tür perforiert | Stecktür |
|---------|----------|-----------------|----------------|----------|
| Normal | | | | |
| Geteilt | | | | |

Bitte vorne, hinten, rechts und links eintragen.

Anzahl der Schränke _____

Zubehör

Fachboden Typ _____

Multif- / Reduziertraverse _____

19" Kabelführungspanel _____

Steckdosenleisten / PDU _____

Schranküberwachung _____

Feuerlöschsystem _____

Kühlgerät Leistung: _____

Gleitschienenset Typ _____

Kabelbügelset _____

19" Schraubenset _____

Kabelabfangschiene _____

Sonstige Anmerkungen:
