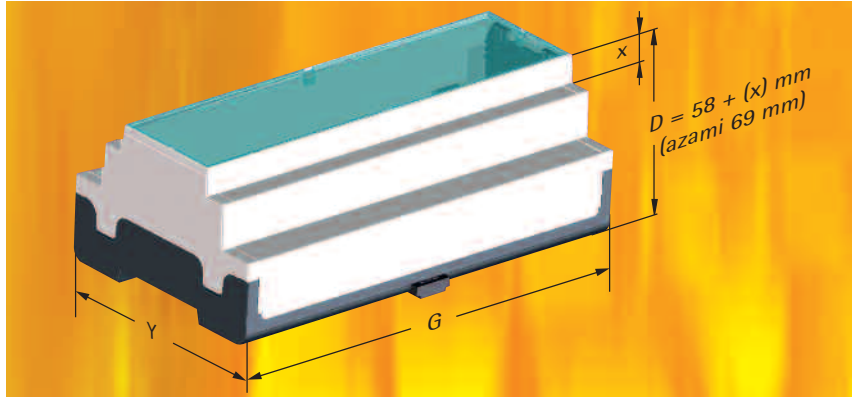
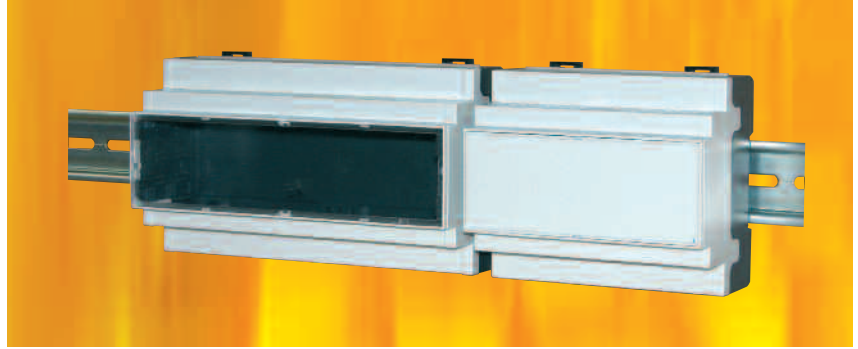


apraRail DB Serisi – modüler, dayanıklı ve üniversal kullanılabilir



- DIN EN 43 880 (modüler gövde) uyarınca, muhafaza rayına veya doğrudan duvara monte edilebilen, gövde üst ve alt kısmı **1**, devre kartı tutucusu **2** ve tutma kelepçelerinden **3** oluşan dayanıklı elektronik muhafazası.
- Gövdeler kolayca araç segmentlerini uygun hale getirerek veya mekanik ayarlama ile bağlayıcı kesme, havalandırma veya ekran gibi çeşitli teknik gereksinimler için ayarlanabilir.
- Gövdenin toplam derinliği, x bölgesinde (bkz. sağ taraftaki çizim) azami 11 mm arttırılabilir.
- Kilitlenebilir ön panel alınabilir.
- Devre kartlarının yatay/ dikey pozisyonlarda sabitlenmesi, özel devre kart tutucuların kullanımı ile gerçekleştirilir. Çok sayıda pozisyonlama mümkündür.
- Alt kısmın kubbesine devre levhasının vidalanması mümkündür.
- Detaylı bilgi www.apra.de sayfasından indirilebilir.



Ölçüler Genişlik x Yükseklik x Derinlik

DB 2 Modülü: 36,0 x 90 x 58 mm
(azami 69 mm)

DB 3 Modülü: 53,5 x 90 x 58 mm
(azami 69 mm)

DB 4 Modülü: 72,0 x 90 x 58 mm
(azami 69 mm)

DB 6 Modülü: 107 x 90 x 58 mm
(azami 69 mm)

DB 9 Modülü: 160,6 x 90 x 58 mm
(azami 69 mm)

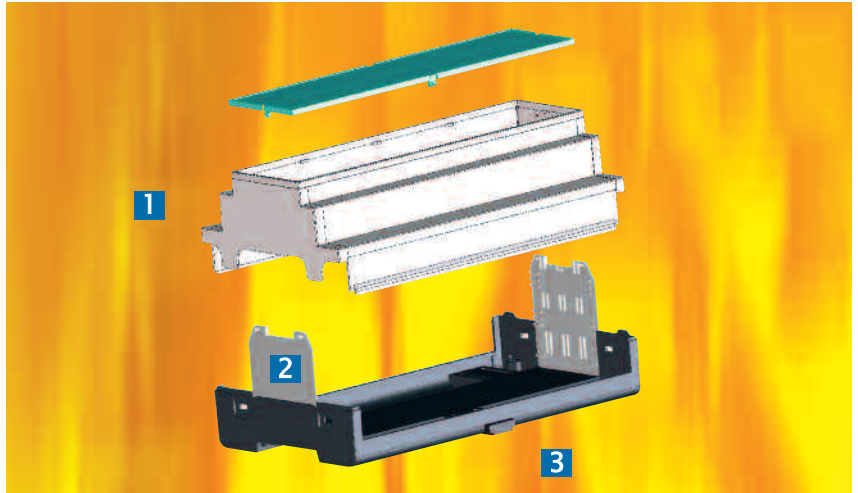
Malzeme: Polikarbonat UL94V-0

Yüzey:

Üst Kapak: açık gri RAL 7035

Alt Kapak: antrasit gri RAL 7016

Özel derinlikler/ renkler ve kişisel uygulama düzenlemeleri istek üzerine!



Sipariş Bilgileri

Adı	2 Modülü	3 Modülü	4 Modülü	6 Modülü	9 Modülü
apraRail DB, kapalı, havalandırmalı	449-320-50	449-330-50	449-340-50	449-360-50	449-370-50
apraRail DB, kapalı, havalandırmasız	449-320-40	449-330-40	449-340-40	449-360-40	449-370-40
apraRail DB, ön levha için açık, havalandırmasız	449-320-30	449-330-10	449-340-10	449-360-00	449-370-00
apraRail DB, ön levha için açık, havalandırmalı	449-320-60	449-330-60	449-340-60	449-360-60	449-370-60
Ön levha apraRail DB, açık gri RAL 7035	449-320-01	449-330-01	449-340-01	449-360-11	449-370-11
Ön levha apraRail DB, şeffaf	449-320-02	449-330-02	449-340-02	449-360-12	449-370-12

apra-norm Elektromechanik GmbH

İş ve Sanayi Bölgesi * 54552 Mehren / Vulkaneifel * Almanya
Tel.: +49 (0) 6592 204-0 * Faks: +49 (0) 6592 204-100
sales@apra.de * www.apra-norm.com

Teknik değişiklik yapılabilir.

1.04.2012

114

... Değerli elektronik için mükemmel bir gövde

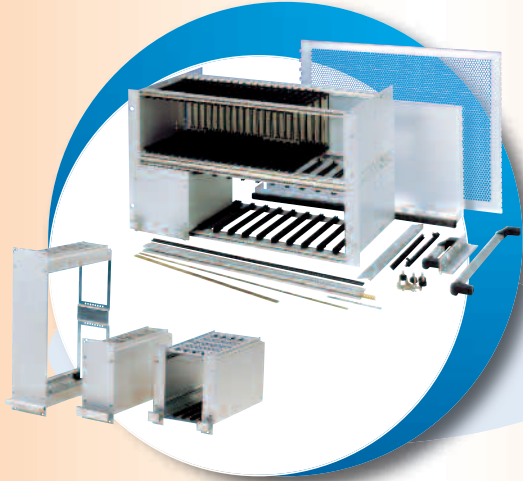
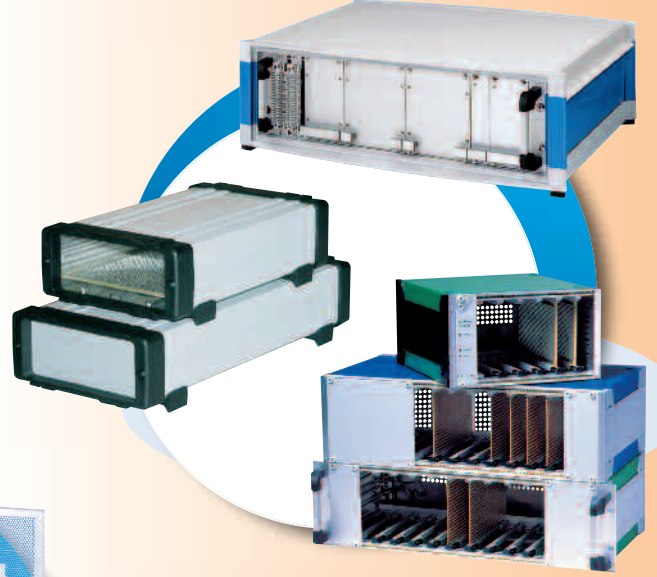


Özel gereksinimler için gövde ve dolaplar



19" - Kabin Tekniği

Küçük gövde-
ve 19" - Gövde-
Sistemleri



19" - Elektronik-Yapı
Sistemleri

Plastik Gövdeler



Elektronik Kumanda Aletleri
Tablosu Yerleştirme Gövdesi

... Değerli elektronik için mükemmel bir gövde