

Griffleiste für Teilfrontplatten

apraGrip speed



Die neue Griffleiste **apraGrip speed** - funktionell und ergonomisch. Durch selbstklemmende Muttern und TORX® - Schrauben ist die Montage an Teilfrontplatten und Steckblöcken extrem schnell und einfach. Der frontseitige Bezeichnungstreifen aus eloxiertem Aluminium kann zur Kennzeichnung der Baugruppe einfach bedruckt oder mit Aufklebern versehen werden.

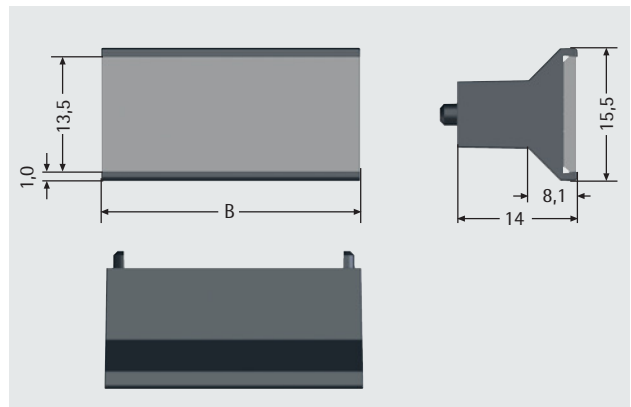
Griffleiste apraGrip speed - einfacher geht's nicht!

Material: Polyamid 6

Farbe: schwarz / grau

Lieferform:

Set bestehend aus Griffleiste und Bezeichnungstreifen aus Aluminium, eloxiert.



Hinweis:

bei Frontplatten breiter als 14 TE bestellen Sie bitte 2x 4 TE Griffleisten

Montagematerial zur Befestigung an der Frontplatte bitte separat bestellen:

TORX®-Linsenschraube M2,5 x 14, Bestell-Nr. 631-359
Vierkantmutter, Bestell-Nr. 630-192

Breite	Abmessungen (BxHxT)	Bestell-Nr. (Farbe: schwarz)	Bestell-Nr. (Farbe: grau)
3 TE	14 x 15,6 x 14 mm	250-754-03	250-754-73
4 TE	19 x 15,6 x 14 mm	250-754-04	250-754-74
5 TE	24 x 15,6 x 14 mm	250-754-05	250-754-75
6 TE	30 x 15,6 x 14 mm	250-754-06	250-754-76
7 TE	34,2 x 15,6 x 14 mm	250-754-07	250-754-77
8 TE	39,3 x 15,6 x 14 mm	250-754-08	250-754-78
10 TE	49,5 x 15,6 x 14 mm	250-754-10	250-754-80
12 TE	59,7 x 15,6 x 14 mm	250-754-12	250-754-82
14 TE	70 x 15,6 x 14 mm	250-754-14	250-754-84

apra-norm Elektromechanik GmbH

Bei der untersten Mühle 5 · 54552 Mehren/Vulkaneifel · Tel.: (0 65 92) 20 4-0
vertrieb@apra.de · www.apra.de

Technische Änderungen vorbehalten

23.01.2020

141