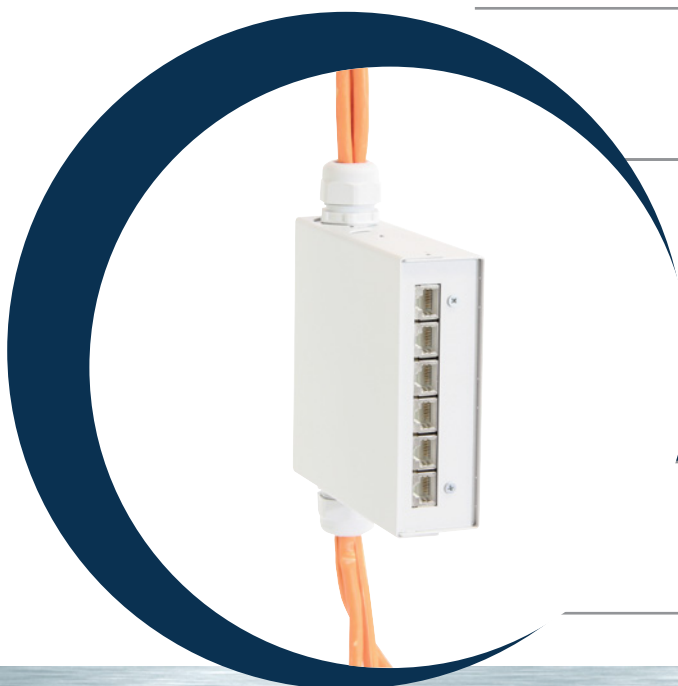




	19"-Schranksystem TiRAX	ab Seite	11	
	19"-Schranksystem NETcell	ab Seite	65	
	Offene 19"-Gestelle	ab Seite	83	
	Wand-/Standverteiler VARi IT	ab Seite	97	
	Wandgehäusesysteme	ab Seite	111	
	Klimatechnik	ab Seite	129	
	Stromverteilung	ab Seite	137	
	Schranküberwachung	ab Seite	155	
	Kabelmanagement	ab Seite	163	
	<b>Verteilertechnik</b>	ab Seite	169	
	allgemeines Zubehör	ab Seite	177	



Weitere Produkte der apra-gruppe  
finden Sie auf [www.apra.de](http://www.apra.de)



## Modulares Hutschienensystem

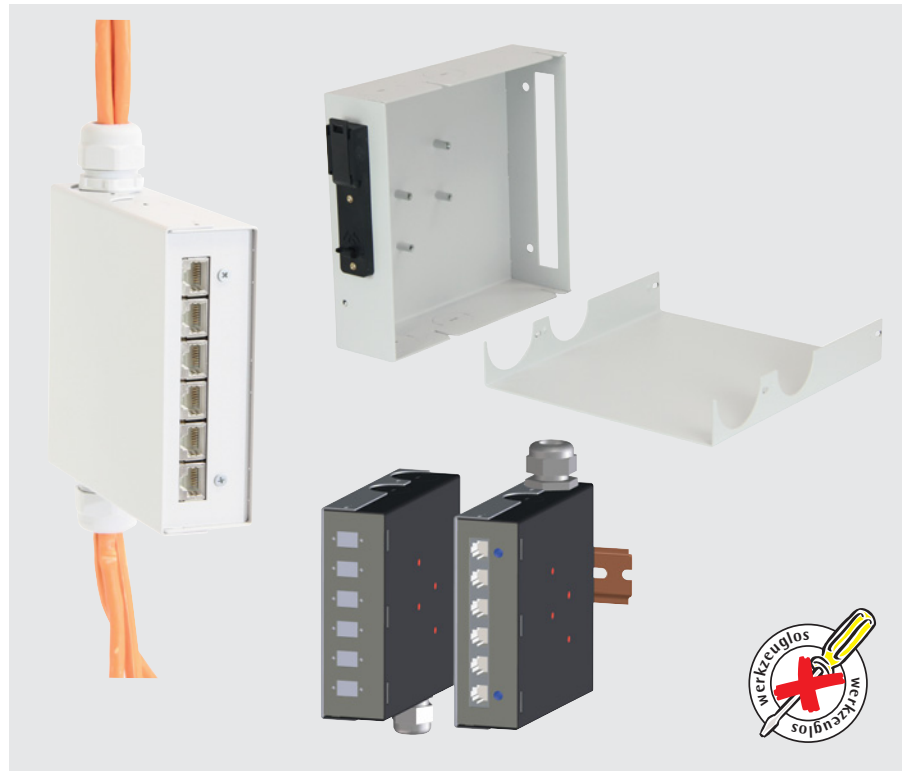
Das Hutschienengehäuse besteht aus einer Oberschale (1), einer Unterschale (2) sowie einem Hutschienenthalter (3). Es ist mit je einer Kabeleinführung für eine M 20 und M 25 Verschraubung versehen (4). Je nach Netzwerkanwendung wird das Hutschienengehäuse in eine Kupfer "Cu" und eine Glasfaser "Gf" Version unterschieden und durch weitere Zubehörteile (siehe unten) ergänzt.

### Cu-Version:

Das Hutschienengehäuse ist zusätzlich mit einem hochwertigen Cu-Verteilerfeld in der Version "6-fach CAT 6A" bestückt.

### Gf – Version:

Das Hutschienengehäuse wird mit einem "Gf-Kabelmanager" (5) zur Führung von Kabelreserven sowie einer Frontplatte für den entsprechenden Kupplungstyp (6) ergänzt. Hier stehen verschiedenste Typen gängiger Glasfaserkupplungen für das Industrieumfeld zur Verfügung.



## Vorkonfektionierung und Ausführung in Sonderfarben auf Anfrage!

### Material:

Stahlblech

### Oberfläche:

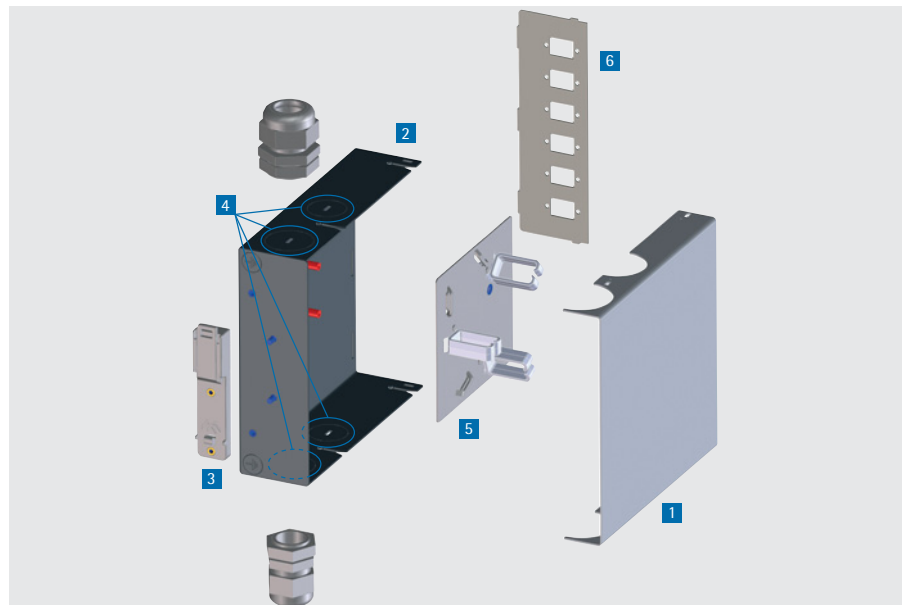
RAL 7035 lichtgrau

### Abmessungen (H x B x T):

133 x 43 x 135 mm

### Lieferform:

inkl. Befestigungsmaterial



Bezeichnung	Bestell-Nr.
Hutschienengehäuse Version "Cu" CAT6 A (6 Ports)	213-510-10
Hutschienengehäuse Version "Gf" 6x SC-Simplex (6 Ports)	213-510-22
Hutschienengehäuse Version "Gf" 6x SC-Duplex (12 Ports)	213-510-25
Hutschienengehäuse Version "Gf" 6x ST-Simplex (6 Ports)	213-510-28
Kabelverschraubung M20 inkl. Gegenmutter	640-115-01
Kabelverschraubung M25 inkl. Gegenmutter	640-115-02



## 19"-Hutschienenhalter 3 HE

- zum vertieften Einbau von Hutschienengehäusen an der 19"-Ebene von Schränken, Gestellen oder Gehäusen
- standardmäßig bestückt mit Hutschiene TS 35/7,5 B = 425 mm
- ideal zum Einbau unseres Hutschienengehäusesystems apraRail
- integrierte Kabelabfangung und Zugentlastung über Kabelbinderleiste

### Material:

Stahlblech 1,5 mm

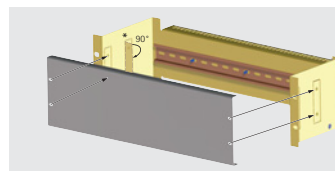
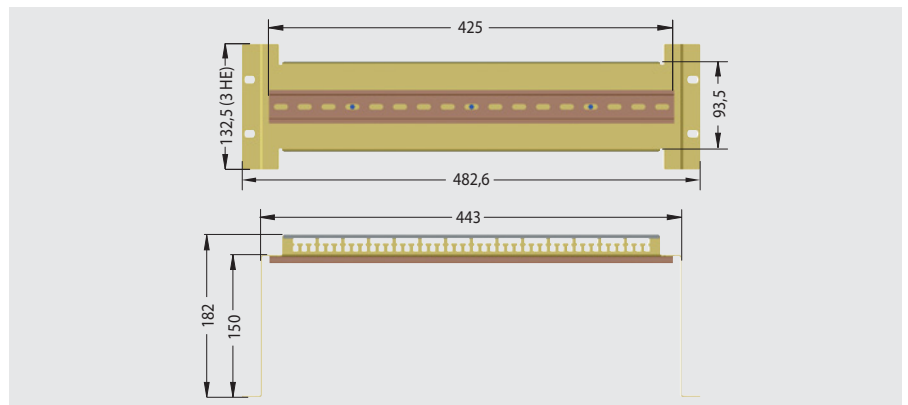
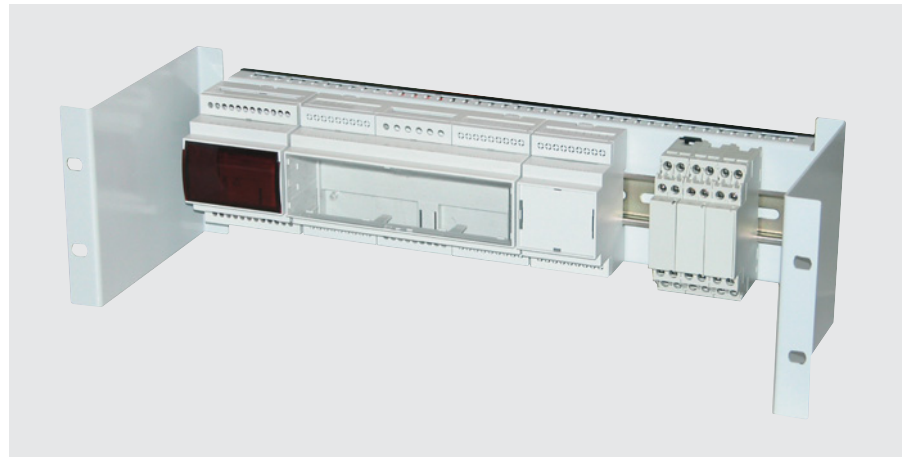
### Oberfläche:

verzinkt bzw.

lackiert RAL 7035 lichtgrau

### Lieferform:

montiert

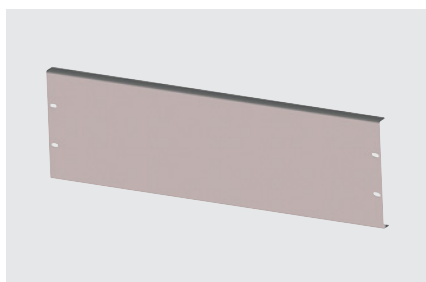


**Abdeckung (Berührungsschutz) (s. unten):** Seitliche Laschen (\*) können zur Montage der Abdeckung in zwei verschiedenen Positionen von Hand aufgebogen werden.

Weitere Hutschientypen, Einbaubreiten, -höhen und -tiefen auf Anfrage möglich!

Oberfläche	Bestell-Nr.
verzinkt	205-420-00
RAL 7035	205-420-10

## Abdeckung (Berührungsschutz)



- für 19"-Hutschienenhalter 3 HE

Oberfläche	Bestell-Nr.
verzinkt	205-420-20
RAL 7035	205-420-25

## Hutschienenhalteklammer

- schnelle, sichere, stabile Befestigung von Kleingehäusen, Platinen und Baugruppen auf Hutschienen (TS 35) und Tragschienen
- kann einfach von innen oder außen an die Rückwand des Gehäuses montiert werden

**Material:** PA6 GF 30, brandklassifiziert nach UL94 V-0, schwarz

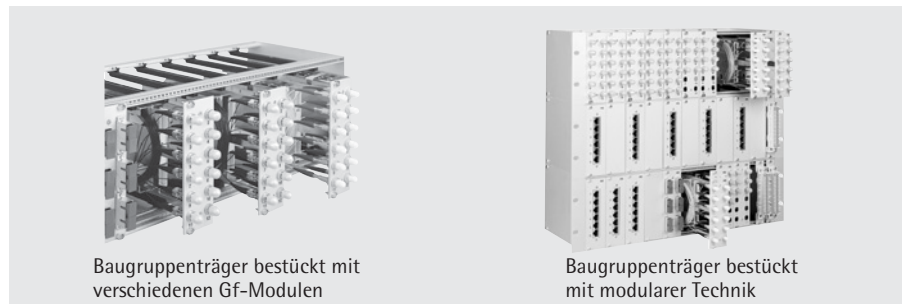
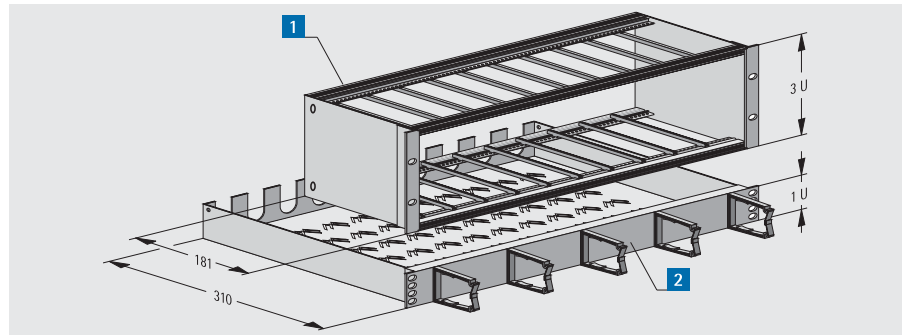


Bezeichnung	Bestell-Nr. (1 Set = 10 Stück)
45 mm breit mit Durchgangsloch	442-311-20
45 mm breit mit Gewindeeinsätzen	442-311-25
18 mm breit mit Durchgangsloch	442-311-30
18 mm breit mit Gewindeeinsätzen	442-311-35

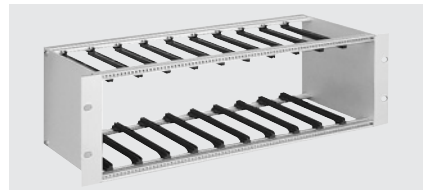


## Modultechnik

- System zur Aufnahme von Glasfaser-, CAT 6A- und Telefonmodulen
- hervorragend geeignet für sehr hohe Packungsdichten
- aufbauend auf einem 19"-Baugruppenträger, der bis zu 12 Module (à 7 TE) aufnehmen kann
- anschaubare 19"-Gf-Ablage 1 HE zur sicheren Kabelzuführung
- 5 frontseitig montierbare Kabelbügel zum geordneten horizontalen Rangieren
- kompakte und stabile 4 HE-Einheit



### 1 19"-Baugruppenträger 3 HE



- Einbaubreite 84 TE
- für den Einbau von bis zu 12 Modulen (bei 7 TE Modul) einschließlich 24 Kartenführungen aus Kunststoff
- inkl. Montagematerial

#### Material:

Aluminium/Kunststoff

#### Oberfläche:

eloxiert/chromatiert

#### Abmessungen (H x B x T):

132,5 x 482,6 x 181 mm

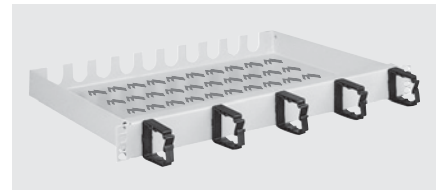
#### Lieferumfang

Pos.	St.	Bezeichnung
1	2	Frontwinkel
2	2	Seitenwände
3	4	Modulschienen
4	2	Gewindeleisten M 2,5
5	24	Kartenführungen
6	1	Schraubenset M 5 x 8 (4-fach)
7	1	Montagematerial

#### Bestell-Nr.

213-084-00

### 2 19"-Gf-Ablage 1 HE



- zur Aufnahme von Ader- und Kabelvorräten die von hinten durch geschlitzte Öffnungen eingebracht werden können. In die Öffnungen können M 20-Verschraubungen zum Abfangen der Kabel montiert werden.
- Lochstrukturen im Bodenbereich für die ungehinderte Luftzirkulation und zur geordneten Ablage der Kabel z. B. mit Kabelbindern
- inkl. Montagematerial

#### Oberfläche:

RAL 7035 lichtgrau

#### Abmessungen (H x B x T):

44 x 482,6 x 310 mm

#### Lieferumfang

Pos.	St.	Bezeichnung
1	2	Gf-Ablage
2	5	Kabelführungen
3	1	Montagematerial

#### Bestell-Nr.

213-085-00



### Glasfaser-Leermodule

Die Glasfaser-Module (3 HE, 7/8 TE) eignen sich hervorragend, wenn hohe Packungsdichten in professioneller Verteilertechnik gefragt sind.

- Auf der gegenüberliegenden Seite der Spleißkassette ist ein Überlängenfach zur Aufnahme von Aderreservelängen in das Trägerblech integriert.
- Frontplatte kann mit bis zu 12 nummerierten ST- oder SC-Verbindungen bestückt werden.
- Aderpigtails werden von der Frontplatte in das Überlängenfach und von da über Durchbrüche in die Spleißkassette geführt.
- Hier werden die farblich gekennzeichneten Adern ca. 1 m abgesetzt und abgelegt.
- Vielfältige Zuführungs- und Abfangmöglichkeiten am Überlängenfach und der Spleißkassette sind gewährleistet.

#### Material:

Frontplatte: Aluminium eloxiert  
Trägerblech: Stahlblech, verzinkt

#### Abmessungen (H x B x T):

3 HE x 7/8 TE x 240 mm

Andere Modulvarianten auf Anfrage!

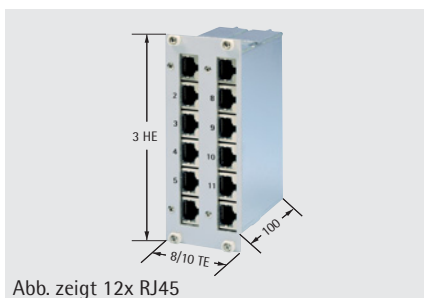


#### Lieferumfang

Pos.	St.	Bezeichnung
1	1	Frontplatte mit Schraubenhalter und Halsschrauben M 2.5
2	1	Trägerblech mit integriertem Überlängenfach
3	1	Spleißkassette
4	1	Spleißkassettendeckel
5	1	Montagematerial

TE	Bezeichnung	Bestell-Nr.
8	12 x ST	213-120-10
8	12 x SC (6 x SC-Duplex)	213-120-11
8	12 x E2000 (6 x Duplex)	213-120-12
7	12 x SC (6 x Duplex)	213-120-13
7	12 x E2000 (6 x Duplex)	213-120-14
7	12 x E2000 (SC-Simplex)	213-120-17

### CAT 6A Patchpanel 6-fach/12-fach



- geschirmtes CAT 6A-Verteilerfeld
- 6-fach RJ 45 (3 HE / 8 TE) bzw. 12-fach RJ 45 (3 HE / 10 TE)
- Metallgehäuse mit großen niederohmig verzinkten Auflageflächen
- LSA-Plus-Anschlussstechnik
- beschriftete Aluminium-Frontplatte

#### Oberfläche:

Frontplatte: eloxiert  
Gehäuse: verzinkt

Bezeichnung	Bestell-Nr.
6-fach Verteilerfeld	213-503-10
12-fach Verteilerfeld	213-503-30

### Blind-/Teilfrontplatten 3 HE



- zur Bestückung nicht belegter Teilungseinheiten (TE) im Baugruppenträger

#### Material:

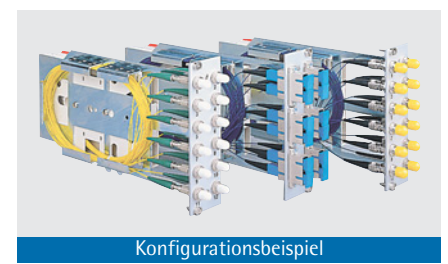
Aluminium 2,5 mm

#### Oberfläche:

eloxiert/chromatiert

Eigenschaft	Bestell-Nr.
Blindplatte 4 TE	243-304-00
Blindplatte 7 TE	243-307-00
Blindplatte 8 TE	243-308-00

### Vorkonfektionierung von Glasfaser-Modulen



#### Vorkonfektionierung heißt:

- Montage der Kupplung an der Frontplatte und Fixieren des Pig-tails
- sichere Verlegung der Adern von der Frontplatte zur Spleißkassette mit ausreichendem Adernvorrat von ca. 1,5 m
- Absetzung von ca. 1 m Ader zusätzlich in der Spleißkassette
- Ablegung der farbigen Fasern in der Spleißkassette



## 19"-Gf-Spleißbox 1 HE

### 19"-Gf-Spleißbox 1 HE

- anwender- und montagefreundliche Möglichkeit für strukturiertes Verkabeln mit Glasfasertechnik
- modularer Aufbau ermöglicht es, zwischen einer ausziehbaren und einer fest eingebauten Box mit unterschiedlichen Frontplatten zu wählen
- vertiefter oder zur 19"-Ebene bündiger Einbau der Frontplatten
- auch vorkonfektioniert lieferbar

#### Abmessungen (H x B x T):

44 x 482,6 x 260 mm

(fest eingebaut)

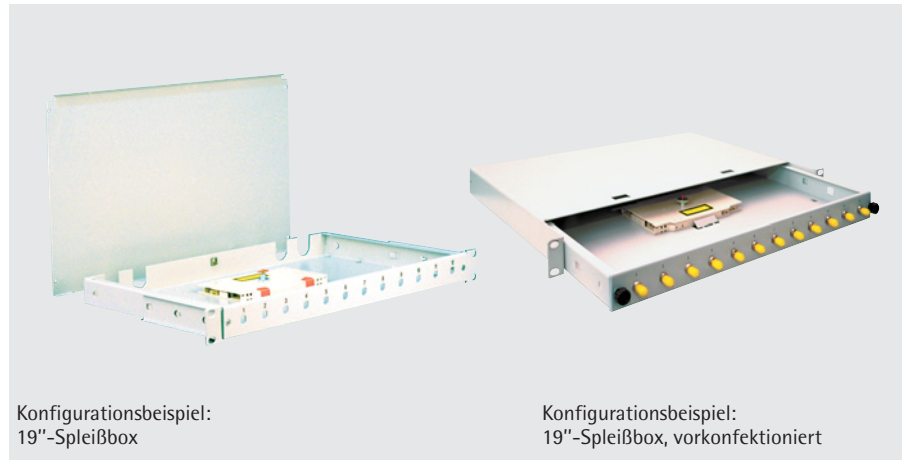
44 x 482,6 x 313 mm

(ausziehbar)

\* Diese Boxen sind auch zum Einbau eines E2000 Simplex Mittelstückes geeignet. • Gf-Spleißboxen für andere Steckverbinder auf Anfrage!

#### Lieferumfang

Pos.	St.	Bezeichnung
1	1	Schubfach
2	1	Deckel
3	1	Frontplatte

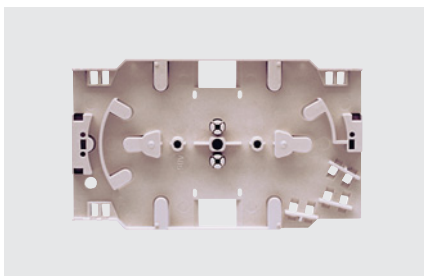


Konfigurationsbeispiel:  
19"-Spleißbox

Konfigurationsbeispiel:  
19"-Spleißbox, vorkonfektioniert

Bezeichnung	Eigenschaft	Bestell-Nr.
12 x ST	19"-GF-Spleißbox (fest eingebaut)	213-301-12
24 x ST	19"-GF-Spleißbox (fest eingebaut)	213-301-24
6 x SC Duplex (12 Ports)	19"-GF-Spleißbox (fest eingebaut)	213-302-12
12 x SC Duplex (24 Ports)	19"-GF-Spleißbox (fest eingebaut)	213-302-24
12 x SC* simplex	19"-GF-Spleißbox (fest eingebaut)	213-303-12
24 x SC* simplex	19"-GF-Spleißbox (fest eingebaut)	213-303-24
12 x ST	19"-GF-Spleißbox (ausziehbar)	213-311-12
24 x ST	19"-GF-Spleißbox (ausziehbar)	213-311-24
6 x SC Duplex (12 Ports)	19"-GF-Spleißbox (ausziehbar)	213-312-12
12 x SC Duplex (24 Ports)	19"-GF-Spleißbox (ausziehbar)	213-312-24
12 x SC* simplex	19"-GF-Spleißbox (ausziehbar)	213-313-12
24 x SC* simplex	19"-GF-Spleißbox (ausziehbar)	213-313-24

### Gf-Spleißkassette/Deckel



- Gf-Spleißkassette mit 4 Kabel-, Ader-einführungsbereichen
- ein Bereich in Schrägeinführung mit 3 Abfangmöglichkeiten ausgelegt
- im Kassettenspleißraum sind Faserniederhalter für den Faservorrat integriert

#### Material:

ABS

Bezeichnung	Bestell-Nr.
Spleißkassette	640-400-01
Spleißkassettendeckel	640-400-02
Spleißschutzhalter	640-400-05

### Vorkonfektionierung für 19"-Spleißbox 1 HE

Selbstverständlich bieten wir diese Box auch vorkonfektioniert mit Glasfasertechnik an. Dadurch sparen Sie aufwändige und kostenintensive Montagearbeiten auf der Baustelle.

#### Vorkonfektionierung heißt:

- Konfektionierung mit Pigtail (ca. 2,5 m) und Kupplung
- Montage der Kupplung an der Frontplatte und Fixieren des Pigtails
- sichere Verlegung der Adern von der Frontplatte zur Spleißkassette mit ausreichendem Adernvorrat von ca. 1,5 m
- Absetzung von ca. 1 m Ader zusätzlich in der Spleißkassette
- sichere Ablegung der farbigen Fasern in der Spleißkassette

Beschreibung	Bestell-Nr.
1 x ST 50/125	214-321-01
1 x ST 62, 5/125	214-331-01
1 x ST 9/125	214-341-01
1 x SC 50/125	214-322-01
1 x SC 62, 5/125	214-332-01
1 x SC 9/125	214-342-01

Gf-Spleißbox und Zubehör bitte separat bestellen!



## 19"-Cu-Verteilerfelder 1 HE CAT 3 / CAT 6A

- geeignet für Datenübertragungen mit Übertragungsraten bis 500 Mhz
- unterstützt nach EN 50081-2 und 50082-2 den Industriebereich (nur geschirmte Ausführungen)
- Anschluss der Adern über farbige LSA-Plus-Schneidklemmtechnik (nach EIA/TIA 568A)
- großflächige Schirmkontaktierung bei den geschirmten Ausführungen direkt auf der Leiterplatte durch mitgelieferte Kabelschellen, ohne zusätzliches Verdrillen des Abschirmgeflechtes (beim CAT 6A Feld)
- Abstand zwischen Anschlussklemmen und Schirmkontaktstelle auf der Leiterplatte schließt Kurzschlussgefahr zwischen Schirmgeflecht und Anschlussdrähten aus
- Kabelzugentlastung durch beiliegenden Kabelbinder ohne Schrauben und Spezialwerkzeuge
- Frontplatte fortlaufend bedruckt

### Material:

Gehäuse: Stahlblech

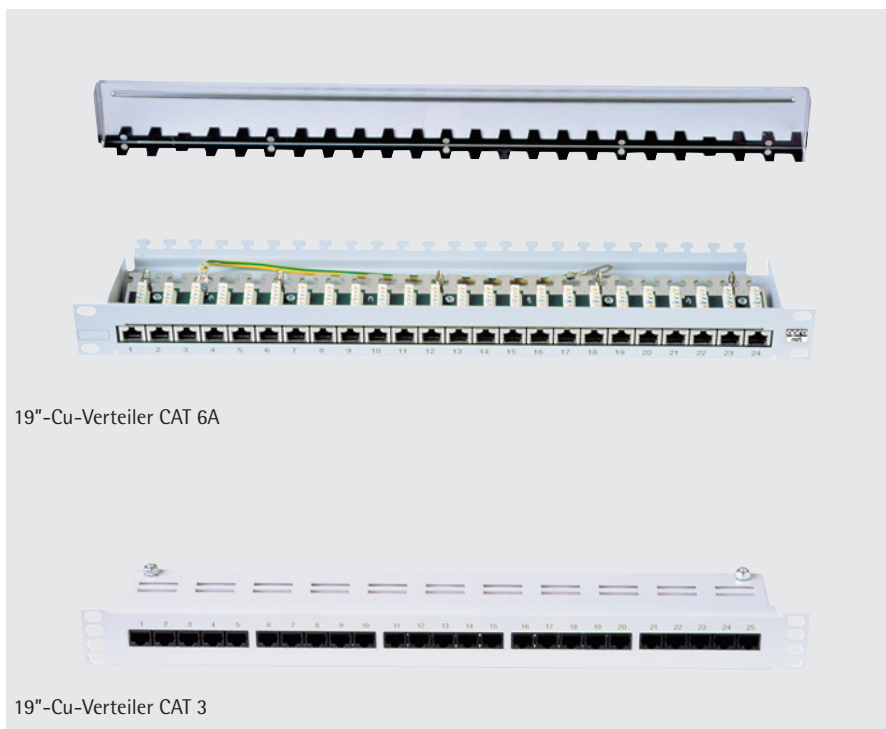
Abschirmhaube: bei geschirmter Ausführung: Edelstahl

### Oberfläche:

Front: RAL 7035 lichtgrau

Andere Gf-Artikel sind auf Anfrage erhältlich!

Die Komponenten erfüllen im Channel Klasse E die Anforderungen ISO/IEC 11801 (Entwurf 2001).



Bezeichnung	Bestell-Nr.
25-fach CAT 3 ungeschirmt	213-504-10
24-fach CAT 6A geschirmt	213-506-25

## CAT.6A Patchpanel 6-fach/12-fach

- geeignet zur Aufnahme in einem 19"-Baugruppenträger (s.S. 172) oder im LAN-Kleinverteiler (s.S. 126)
- geschirmtes CAT 6A-Verteilerfeld
- 6-fach RJ 45 (3 HE / 8 TE) bzw. 12-fach RJ 45 (3 HE / 10 TE)
- Metallgehäuse mit großen niederohmig verzinkten Auflageflächen
- LSA-Plus-Anschlussstechnik
- beschriftete Aluminium-Frontplatte

### Oberfläche:

Frontplatte: eloxiert

Gehäuse: verzinkt

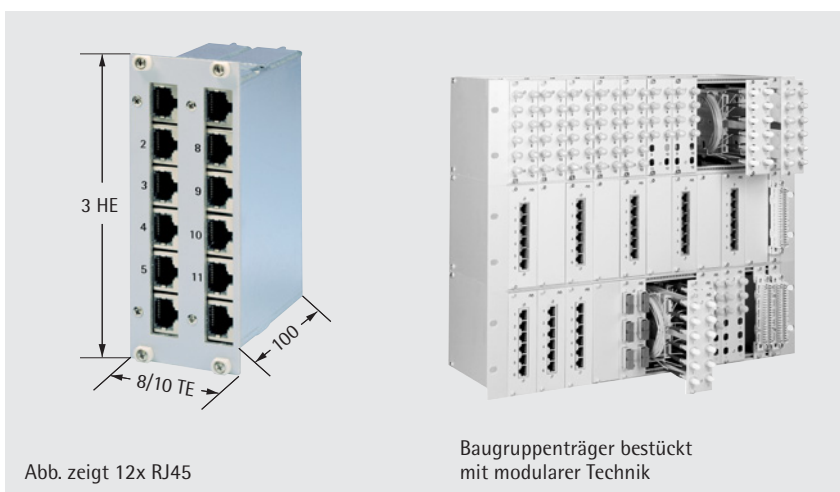


Abb. zeigt 12x RJ45

Baugruppenträger bestückt mit modularer Technik

Bezeichnung	Bestell-Nr.
6-fach Verteilerfeld	213-503-10
12-fach Verteilerfeld	213-503-30

