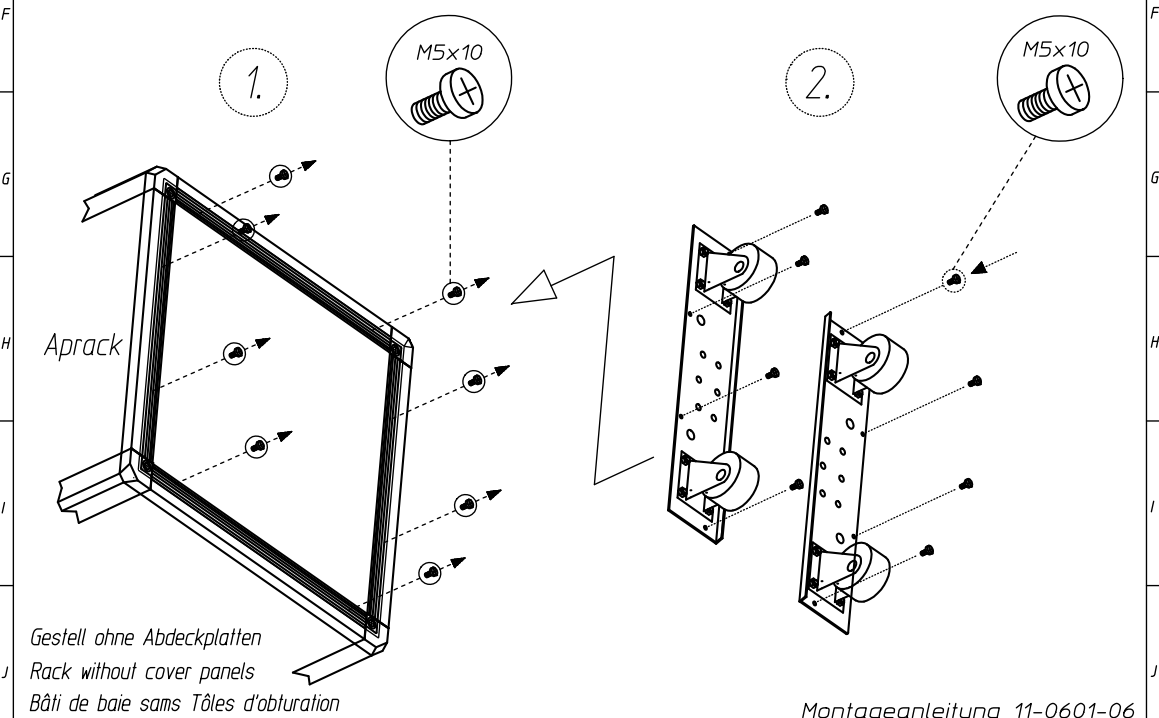
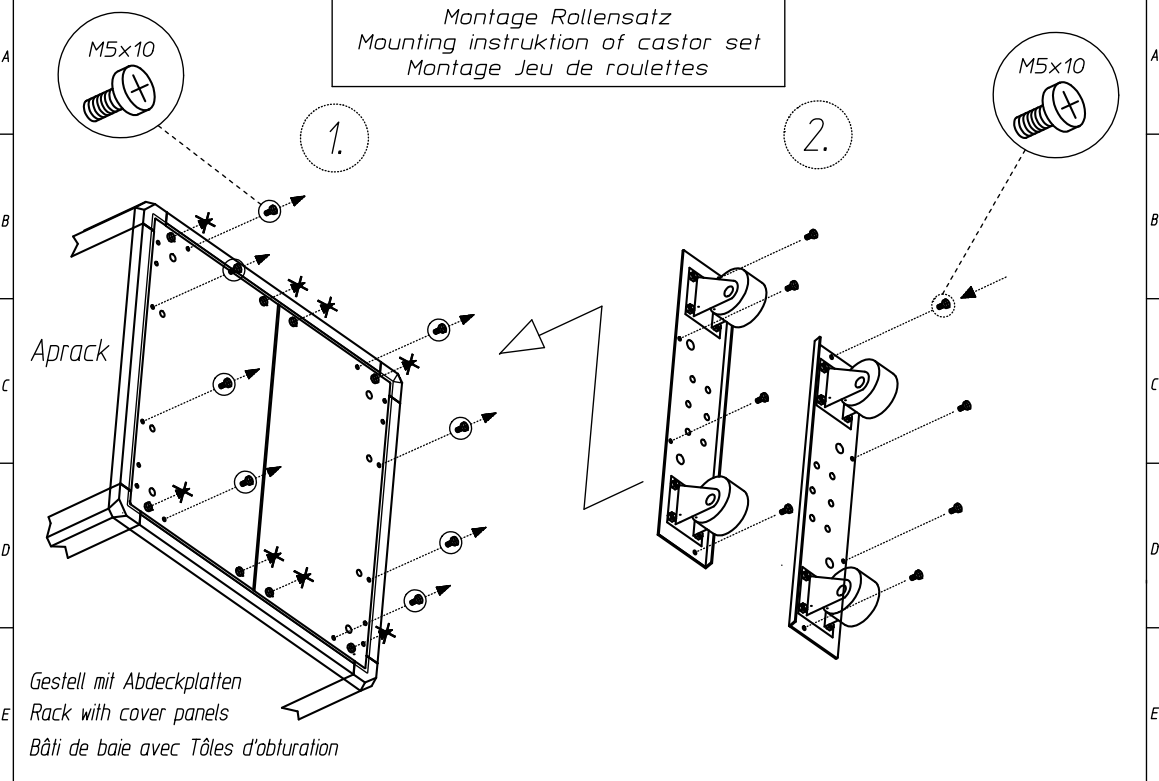


Montage Rollensatz
 Mounting instruction of castor set
 Montage Jeu de roulettes



Montageanleitung 11-0601-06

Arbeitsplan	Bearb.								Zeichnungs-Nr.
0 Stanzen		apra-norm Elektromechanik GmbH Gewerbegebiet D-54552 Mehren							(Sonderteil)
0 Lasern									And.-
0 Sägen		status Bearb. 30.10. Lenarz Prüfer 30.10. Sp.							(falls abweichend)
0 Zuschneiden		1							Material
0 Entgraten		2							n. Stückliste
0 KTF: Senken		3							
0 KTF: Gewindeschneiden		4							
0 Fräsen		5							
0 Abkanten		6							
0 Eckenziehen									
0 Bolzenschießen									lackiert
0 Punktschweißen									Bezeichnung
0 Schweißen/Heften									
0 Schleifen									Zeichnungs-Nr. (Standardteil)
0 Einpressen									
0 Abkleben n. Zeichnung									Zeichnungs-Nr. (Rohteil)
0 Lackieren/Pulvern									
0 Bedrucken									
0 Elektromontage									
0 Enffetten									
0 xxx									
0 xxx									